

GUOJIAJI ANZHUBI A0ZHUNSHENI 11D703-1

国家建筑标准设计图集

11D703-1

(替代 90D703-1)

水箱及水池水位自动控制

中国建筑标准设计研究院

《水箱及水池水位自动控制》编审名单

编制组负责人：袁 丁

编制组成员：陆继诚 岑 雁

审查组长：刘 沙

审查组成员：丁 杰 李陆峰 邵晓钢 闫 磊 李道本 杜克俭 范景昌 王向东

项目负责人：徐玲献

项目技术负责人：孙 兰

国标图热线电话：010-68799100 发 行 电 话：010-68318822

查阅标准图集相关信息请登录国家建筑标准设计网站 <http://www.chinabuilding.com.cn>

水箱及水池水位自动控制

批准部门 中华人民共和国住房和城乡建设部 批准文号 建质〔2011〕164号

主编单位 上海市政工程设计研究总院(集团)有限公司 统一编号 GJBT-1191

实行日期 二〇一一年十二月一日 图集号 11D703-1

主编单位负责人

主编单位技术负责人

技术审定人

设计负责人

汤伟

取辰

袁丁

目 录

| | |
|----------------------|----|
| 目录 | 1 |
| 编制说明 | 2 |
| 贮水构筑物水位设置及水泵控制需求 | 5 |
| 常用浮球式水位计特性表 | 7 |
| 水位计接线方案 | |
| 高位水箱水位计接线方案 | 8 |
| 生活水池水位计接线方案 | 17 |
| 集水坑水位计接线方案 | 20 |
| 集水池水位计接线方案 | 22 |
| 水位计应用示例 | |
| 给水泵一用一备全压起动自动轮换控制电路图 | 28 |

水泵PLC控制接线方案

| | |
|------------------------|----|
| 两台水泵直接起动控制电路图 | 31 |
| 两台水泵直接起动控制箱图 | 34 |
| 两台水泵星/三角起动控制电路图 | 35 |
| 两台水泵星/三角起动控制箱图 | 39 |
| 两台水泵软起动控制电路图 | 40 |
| 两台水泵软起动控制箱图 | 44 |
| 相关技术资料 | |
| KQK系列电气控制柜选型表 | 45 |
| KQK系列电气控制柜用于控制风机、水泵选型表 | 46 |
| 水位控制器选型 | 48 |

目 录

图集号 11D703-1

| | | | | | | | | |
|----|-----|----|----|----|----|----|---|---|
| 审核 | 陆继诚 | 校对 | 岑雁 | 设计 | 袁丁 | 袁丁 | 页 | 1 |
|----|-----|----|----|----|----|----|---|---|

编 制 说 明

1 编制依据

1.1 根据住房和城乡建设部建质函[2010]95号文“关于印发《2010年国家建筑标准设计编制工作计划》的通知”，对原国家建筑标准设计图集90D703-1《水箱及水池水位自动控制安装》进行修编。

1.2 国家现行的规范、标准：

- 《民用建筑电气设计规范》JGJ16-2008
- 《室外排水设计规范》GB50014-2006
- 《建筑给水排水设计规范》GB50015-2003(2009年版)
- 《建筑电气工程设计常用图形和文字符号》09DX001
- 《常用电机控制电路图》10D303-2~3

2 适用范围

本图集适用于民用及一般工业建筑中水箱、水池、集水坑及集水池等各类贮水构筑物采用浮球水位开关类水位计作为水位自动控制的设计。各类贮油装置的油位信号设置可参考本图集。

本图集的基本工作条件为水泵按充水状态考虑，不涉及水泵的引水方式和控制电路以及水泵出水电动阀门的控制或联动。

3 修编说明

修编内容：贮水构筑物水位控制方案、水泵控制方案、水泵控制箱(柜)布置图。

新增内容：水泵软起动控制方案。

取消内容：水泵自耦降压起动方案，Y系列电动机导线选择表等。

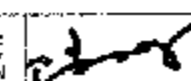
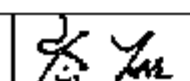
4 编制目的

便于设计人员熟悉浮球类水位计的工作原理、特点和适用场所，掌握民用及一般工业建筑中各类贮水构筑物水位控制要求和水位计的控制接线，达到规范设计提高工作效率的目的。

5 编制内容

常用的浮球水位开关类水位计(干簧管式浮球水位计、浮球式水位计、浮球磁性水位计)的工作原理、特点、适用场所，水位计水位控制接线方案、水位计水位控制接线方案应用、水泵PLC控制接线方案和相关技术资料。

5.1 水位设置：根据规范要求，给水类贮水构筑物中，生活水池应设置溢流水位报警装置，高位水箱宜设置溢流水位报警装置，而高水位、低水位及超低水位等按实际需要设置。排水类贮水构筑物中，室

| | | | | | | | | | | |
|---------|-----|---|----|----|---|----|----|-----|----------|---|
| 编 制 说 明 | | | | | | | | 图集号 | 11D703-1 | |
| 审核 | 陆继斌 |  | 校对 | 岑雁 |  | 设计 | 袁丁 | 袁丁 | 页 | 2 |

外集水池设有防止水泵干运行的保护水位，其余水位根据需要设置。

5.2 水位计水位控制接线方案：根据民用与一般工业建筑中各类贮水构筑物对水位的控制要求，根据浮球开关类水位计（干簧管式浮球水位计、浮球式水位计、浮球磁性水位计）的特点和适用场所，设计了18种采用电磁式继电器的水位控制接线方案。水位控制回路按照“统一报警，分别显示”的原则，水位信号分为音响报警和灯光显示，并设音响报警解除，同时送出开泵和联锁停泵接点，并上传监控系统。

5.3 水位计水位控制接线方案的应用：以给水泵一用一备全压启动自动轮换控制电路图为例，绘制了一套完整的采用电磁式继电器保护控制的水泵控制电路图，介绍水位计水位控制接线方案的应用，明确贮水构筑物水位控制和水泵控制的关系。图中高位水箱水位计采用本图集第13页的接线方案，即设置高水位报警和开停泵水位控制。生活水池水位计采用本图集第17页接线方案，即设置溢流水位报警、联锁停泵水位及联锁停泵解除水位。

5.4 水泵PLC水位控制接线方案：绘制了两台水泵PLC水位控制接线方案及其控制箱（柜）布置，电机采用~380V三相异步鼠笼电机。

电机起动分为直接起动、星/三角起动和软起动。控制方案由水泵控制回路和PLC水位控制回路组成。水泵分手动和自动两种控制方式，手动为箱（柜）面板按钮控制，自动控制采用PLC控制器控制。当采用PLC控制时，贮水构筑物的水位信号均直接输入到PLC控制器的DI输入单元，水位信号均采用常开接点输入。水位控制均采用本图集第13页和第17页的方案。

6 浮球开关类水位计选用要点

根据浮球开关类水位计的结构和材质，在选择该产品时应注意以下几点：

- 6.1 水位计适用的介质；
- 6.2 水位计的测量范围；
- 6.3 水位计的材质，尤其应用在清水介质的构筑物中时，应避免水位仪对介质的二次污染；
- 6.4 浮球式水位计用于装设潜水泵的贮水构筑物时，应有防止浮球因水泵运行导致水流运动而误动作的措施；
- 6.5 干簧管式浮球水位计由于触点无法自保，应根据需要设置浮球限

编 制 说 明

图集号

11D703-1

审核 陆继诚

校对 岑雁

设计 袁丁

页

3

位装置；

6.6 相同型号的干簧管式浮球水位计其应用功能不同时，内部接线也不同，在设计时应作说明。

7 使用图集注意事项

7.1 贮水构筑物分为给水和排水两大类。本图集给水贮水构筑物中设在地面及以下的称为生活水池，设在建筑物顶及高处的称为高位水箱；排水贮水构筑物中，设在室外的称为集水池，设在建筑室内称为集水坑。

7.2 若贮水构筑物为生活用水和消防用水合用时，在工艺管道设计时，通过采用必要的措施，可以确保消防用水不作他用。本图集为了简化水位接线，没有单独设置消防用水水位，但可用联锁停泵水位兼作消防用水水位。排水类贮水构筑物中，室外集水池设有防止水泵干运行的保护水位。

7.3 本图集的重点是介绍各类贮水构筑物（水箱、水池、集水池和集水坑）采用浮球类水位计的水位自动控制设计，水位自动控制的要求应由工艺专业（给排水）提供。为了更好地应用水位自动控制设计，绘制了一套完整的采用常规电磁式继电器的水泵控制电路图（给

水泵一用一备全压起动自动轮换控制电路图）。为了突出水位计的接线设计，图中用蓝色标识出水位计接线、水位控制接点及相应的端子标注。

7.4 图集中水泵PLC水位控制接线方案不适用于消防类水泵。当水泵采用PLC控制接线方案时，水位信号均以常开接点形式输入到PLC控制器的DI输入单元，比采用电磁式继电器接线简单。当有其他外部联锁等信号时亦可根据工程需要接入。

7.5 水泵控制方案中一次回路元件型号如断路器、接触器、热继电器等由设计确定，二次回路元件型号供设计或制造厂家参考。


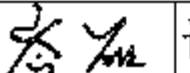
7.6 图集中端子图仅列出至水位计等的外引接线，至水泵控制回路和监控系统的根据设计需要确定。

7.7 浮球开关类水位计的安装图参见10D303-2《液位测量装置安装》第44~53页。

7.9 图集中水位信号箱为水位显示、水位报警和解除的电气箱，而水位控制箱为水位显示、水位报警和解除及开停泵水位控制的电气箱。

7 参编单位

上海凯泉泵业（集团）有限公司

| | | | | | | | | | | |
|---------|-----|---|----|----|---|----|----|-----|----------|---|
| 编 制 说 明 | | | | | | | | 图集号 | 11D703-1 | |
| 审核 | 陆继诚 |  | 校对 | 岑雁 |  | 设计 | 袁丁 | 袁丁 | 页 | 4 |

| 贮水构筑物 | 方案页码 | 水位设置 | 水位信号及水泵控制 |
|----------|------|----------------------------------|--------------------|
| 高位水箱供水系统 | 8 | 高水位、低水位 | 仅传送水位信号，无水泵控制命令 |
| | 9 | 溢流水位、高水位及解除水位、低水位 | 仅传送水位信号，无水泵控制命令 |
| | 10 | 高水位、低水位及解除水位、超低水位 | 仅传送水位信号，无水泵控制命令 |
| | 11 | 溢流水位、高水位及解除水位、低水位及解除水位、超低水位 | 仅传送水位信号，无水泵控制命令 |
| | 12 | 开泵水位、停泵水位 | 到达设定水位，开泵或停泵，无信号输出 |
| | 13 | 高水位、开泵水位、停泵水位 | 到达设定水位，开泵或停泵 |
| | 14 | 高、低水位报警及解除、开泵水位、停泵水位 | 到达设定水位，开泵或停泵 |
| | 15 | 溢流水位、高水位报警及解除水位、开泵水位、停泵水位 | 到达设定水位，开泵或停泵 |
| 生活水池供水系统 | 16 | 溢流水位、高水位及解除水位、开泵水位、停泵水位、低水位 | 到达设定水位，开泵或停泵 |
| | 17 | 溢流水位、联锁停泵及解除水位 | 至停泵水位时必须联锁停泵 |
| | 18 | 溢流水位、联锁停泵及解除水位、低水位报警及解除水位 | 至停泵水位时必须联锁停泵 |
| | 19 | 溢流水位、高水位及解除水位、联锁停泵及解除水位、低水位及解除水位 | 至停泵水位时必须联锁停泵 |

注：当高位水箱和生活水池组合的供水系统，水位信号设置及传送、水泵控制要求，可按上表根据实际工程需要进行组合。

贮水构筑物水位设置及水泵控制需求

图集号

11D703-1

审核

王继诚

校对

岑雁

设计

袁丁

袁丁

袁丁

袁丁

页

5

| 贮水构筑物 | 方案页码 | 水位设置 | 水位信号及水泵控制 |
|-------|---|---|---------------------|
| 集水坑 | 20 | 开泵水位、停泵水位 | 到达设定水位, 开、停泵, 无信号传送 |
| | 21 | 高水位、开泵水位、停泵水位 | 到达设定水位, 开、停泵 |
| 集水池 | 22 | 开泵水位、停泵水位、水泵干运行保护水位 | 到达设定水位, 开、停泵 |
| | 23 | 高水位、开泵水位、停泵水位、水泵干运行保护水位 | 到达设定水位, 开、停泵 |
| | 24 | 高水位报警、开第一台泵水位、开第二台泵水位、停泵水位、水泵干运行保护水位 | 到达设定水位, 开、停泵 |
| | 25 | 高水位报警、开第一台泵水位、开第二台泵水位、停泵水位、水泵干运行保护水位 | 到达设定水位, 开、停泵 |
| | 26 | 高水位报警、开第一台泵水位、开第二台泵水位、开其余泵水位、停泵水位、水泵干运行保护水位 | 到达设定水位, 开、停泵 |
| 27 | 高水位报警、开第一台泵水位、开第二台泵水位、开其余泵水位、停泵水位、水泵干运行保护水位 | 到达设定水位, 开、停泵 | |

贮水构筑物水位设置及水泵控制需求

图集号

11D703-1

审核 陆继诚

校对 岑雁

设计 袁丁

袁丁

袁丁

袁丁

页

6

| 水位计型式 | 图集中的符号 | 触点动作原理 | 触点特点 | 触点形式及数量 | 适用的被控介质 | 水位控制范围 (mm) |
|-----------|---|---|---|---|--------------------------|---|
| 干簧管式浮球水位计 |  | 触点为干式舌簧管(简称干簧管),当装有环形恒磁磁钢的浮球随水位升降至干簧管处时,触点受磁场作用,克服簧片复原的力矩,使簧片动作。 | 触点无自保功能,即浮球到达控制水位(干簧管处)时,相应触点动作;当水位变化,即浮球离开干簧管时,触点复位。 | 能提供常开和常闭触点。标准产品能提供不超过4副干簧管(触点),触点形式可根据设计要求选用。特殊需要的,应在设计中注明。 | 清水,不含导磁物质或漂浮物的雨污水。 | 0~4700 |
| 浮球式水位计 |  | 浮球随水位上下浮动,带动端部磁钢摆动,推斥触头组内同磁极的磁钢摆动,带动其另一端的触点动作。 | 触头在浮球到达上下控制水位时动作,在控制区间内,触点保持动作状态(即无需自保措施)。 | 一套装置只能提供一副常开/常闭转换触点,触点形式(常开或常闭)可根据设计要求选用。 | 清水,不含导磁物质的雨污水。 | 8~1000 |
| 浮球磁性水位计 |  | 触点为浮球内藏的干簧管,浮球随水位上下浮动,到达控制水位时,由于受悬索长度限制,利用球内动锤滑动,浮球会正置或倒置,从而使触点动作。当浮球正置时,触点为常开;当浮球倒置时,触点闭合。 | 触点的闭合或断开与浮球位置有关。浮球悬挂正置时,触点断开;当水位上升至使浮球上浮倒置时,触点闭合;当水位下降至使浮球悬挂正置时,触点断开。 | 一个浮球内设有一副常开触点。 | 雨污水,特别适用于含有固体、半固体漂浮污的水体。 | 300~4000 (单个浮球), 一般在水位控制 区间超过800时 选用。 |

常用浮球式水位计特性表

图集号

11D703-1

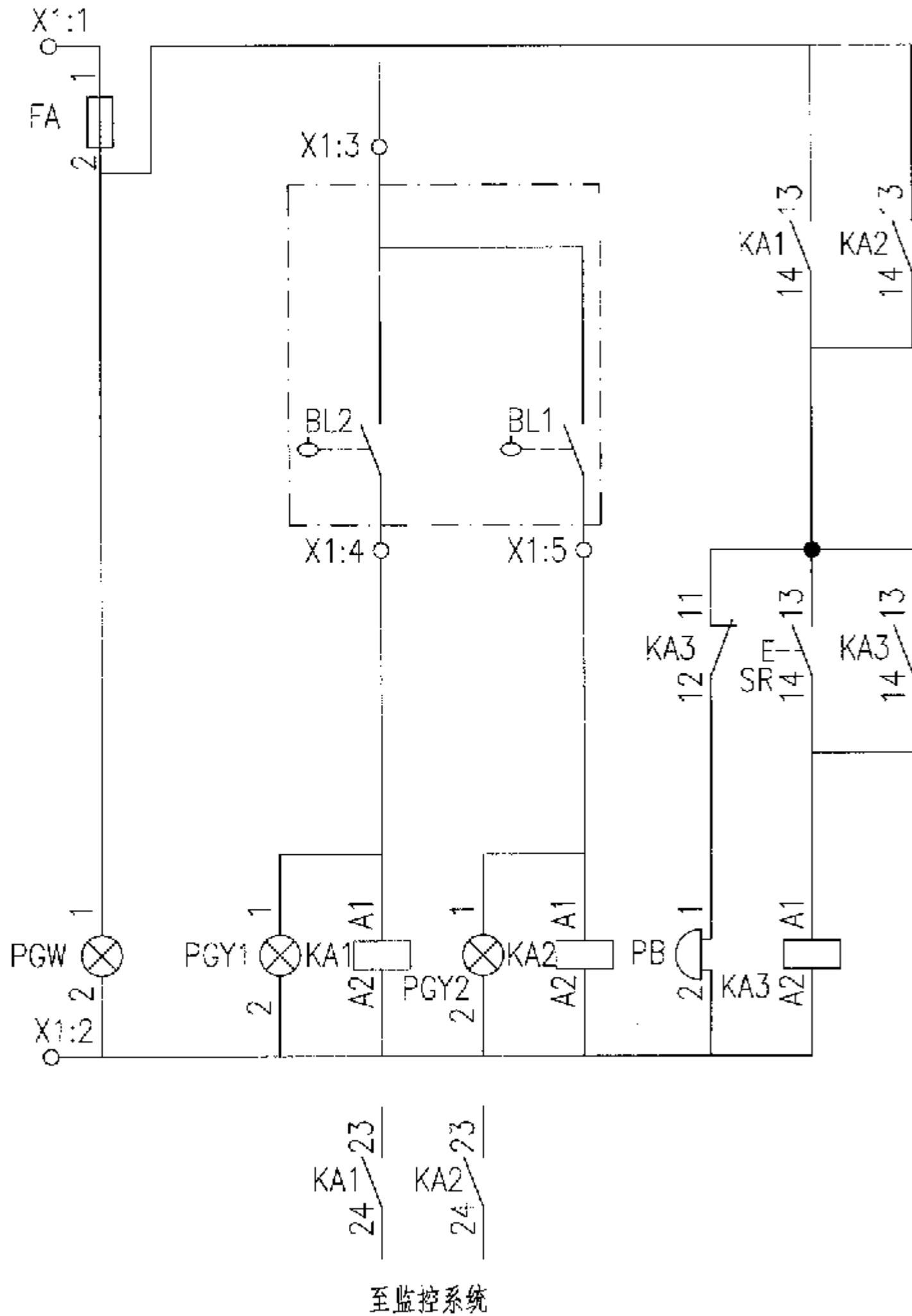
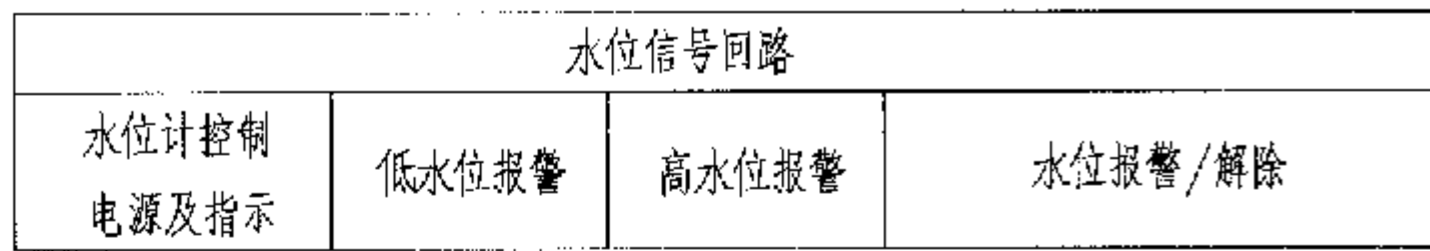
审核 陆继斌

校对 岑雁

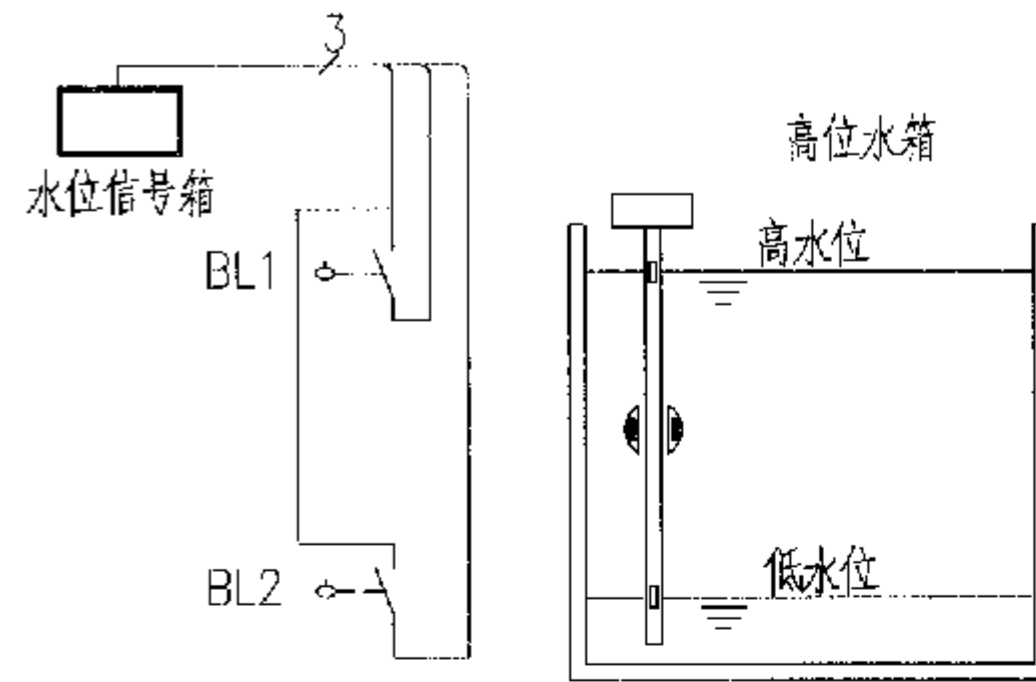
设计 袁丁

页

7

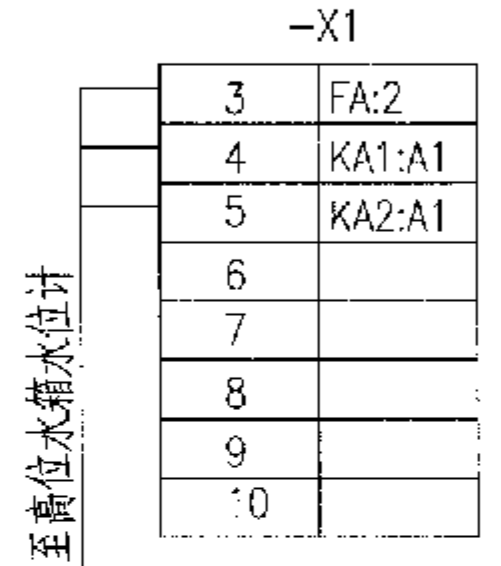


控制电路图



水位控制示意图

- 注: 1. 本方案可用于建筑物中由城市管网直接供水的高位水箱的水位信号采集, 设高水位及低水位报警。
2. BL1、2需设限位装置, 使浮球到达设定水位时, 干簧接点始终处于动作(闭合)状态。

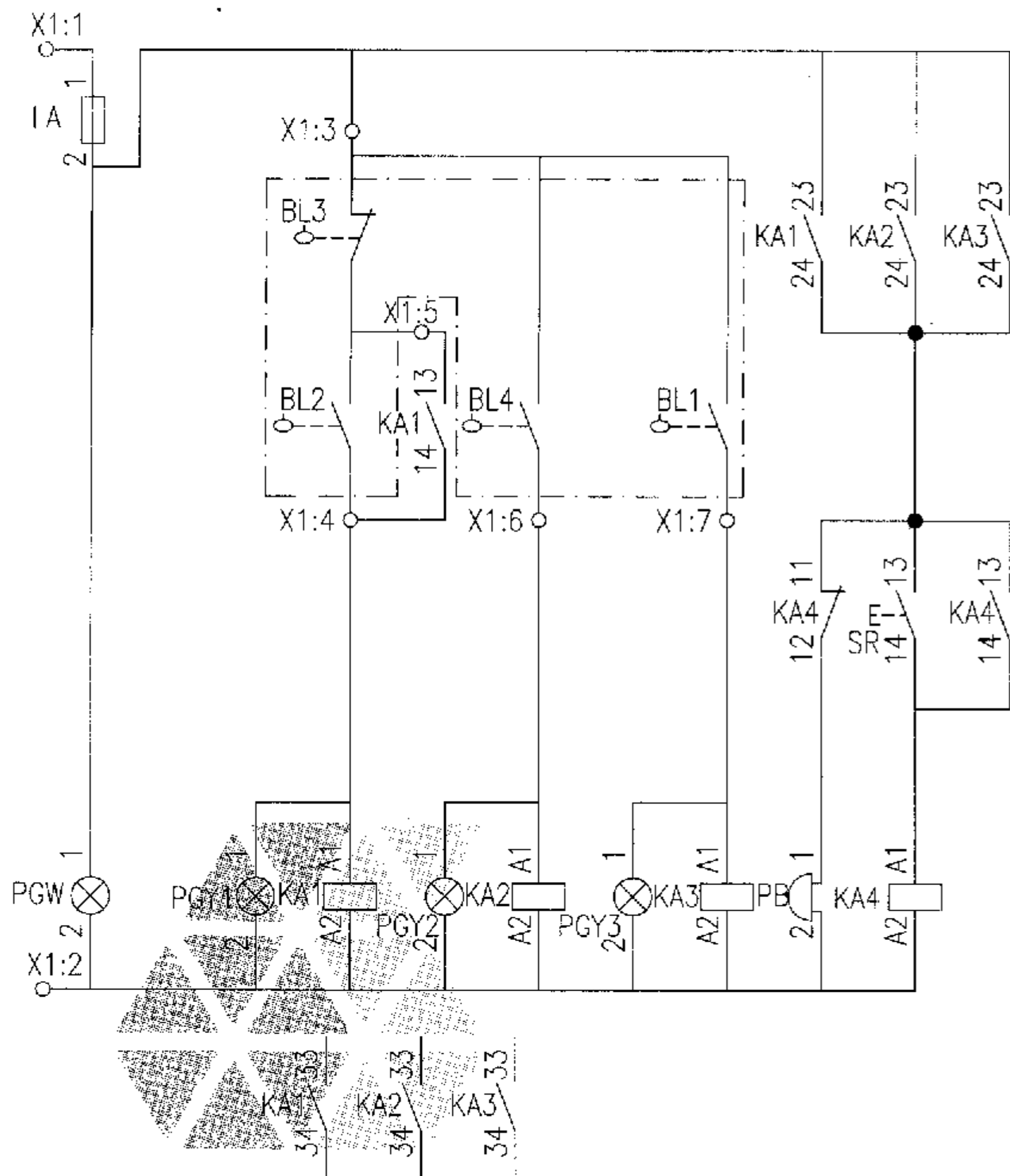
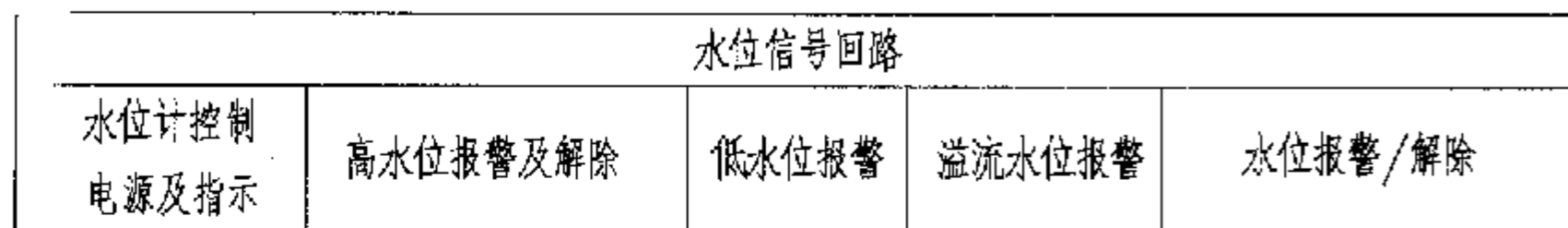


外部接线端子图

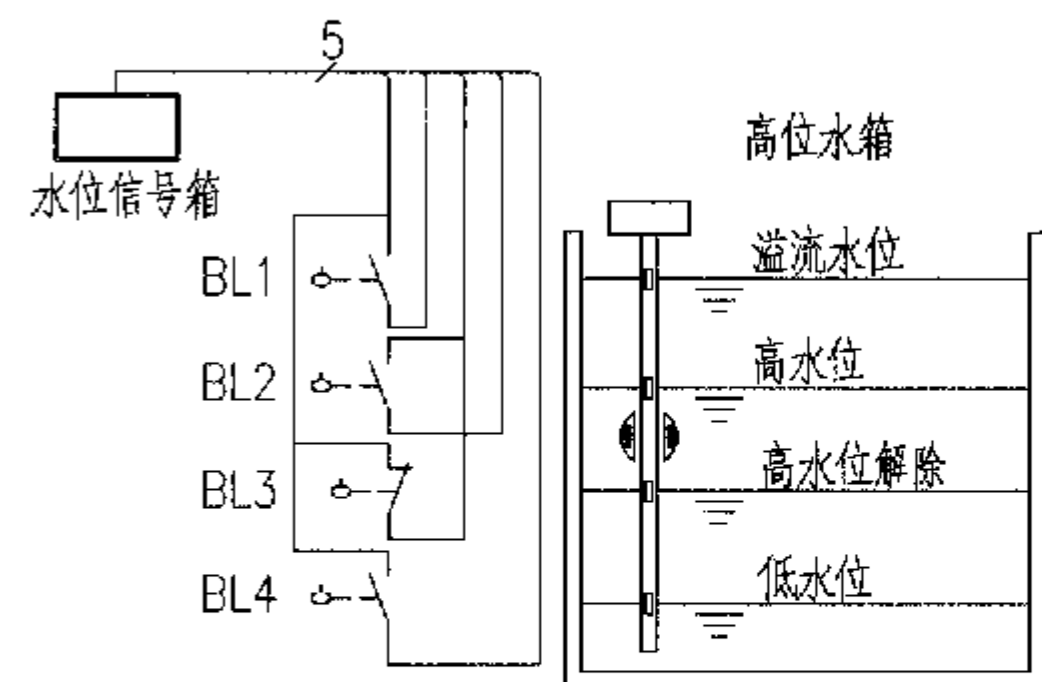
| 编号 | 符号 | 名称 | 型号及规格 | 单位 | 数量 | 备注 |
|--------------|--------|-----------|----------------|----|----|----|
| 安装在高位水箱内的设备 | | | | | | |
| 1 | BL1、2 | 干簧管式浮球水位计 | GSK | 套 | 1 | - |
| 安装在水位信号箱上的元件 | | | | | | |
| 1 | FA | 熔断器 | RL6-25/4 | 个 | 1 | - |
| 2 | PGW | 白色信号灯 | AD17-22/~220V | 个 | 1 | - |
| 3 | PGY1、2 | 黄色信号灯 | AD17-22/~220V | 个 | 2 | - |
| 4 | KA1~3 | 中间继电器 | JZC2-62 0A/9 | 个 | 3 | - |
| 5 | SR | 复位按钮 | LA42P-22/~220V | 个 | 1 | 黑色 |
| 6 | PB | 报警电铃 | ~220V | 个 | 1 | - |

高位水箱水位计接线方案

图集号 11D703-1



至监控系统
控制电路图



水位控制示意图

- 注: 1. 本方案可用于建筑物中高位水箱由城市管网直接供水的水位信号采集, 设溢流水位、高水位、低水位报警。
2. BL1, 4需设限位装置, 使浮球到达设定水位时, 干簧接点始终处于动作(闭合)状态。

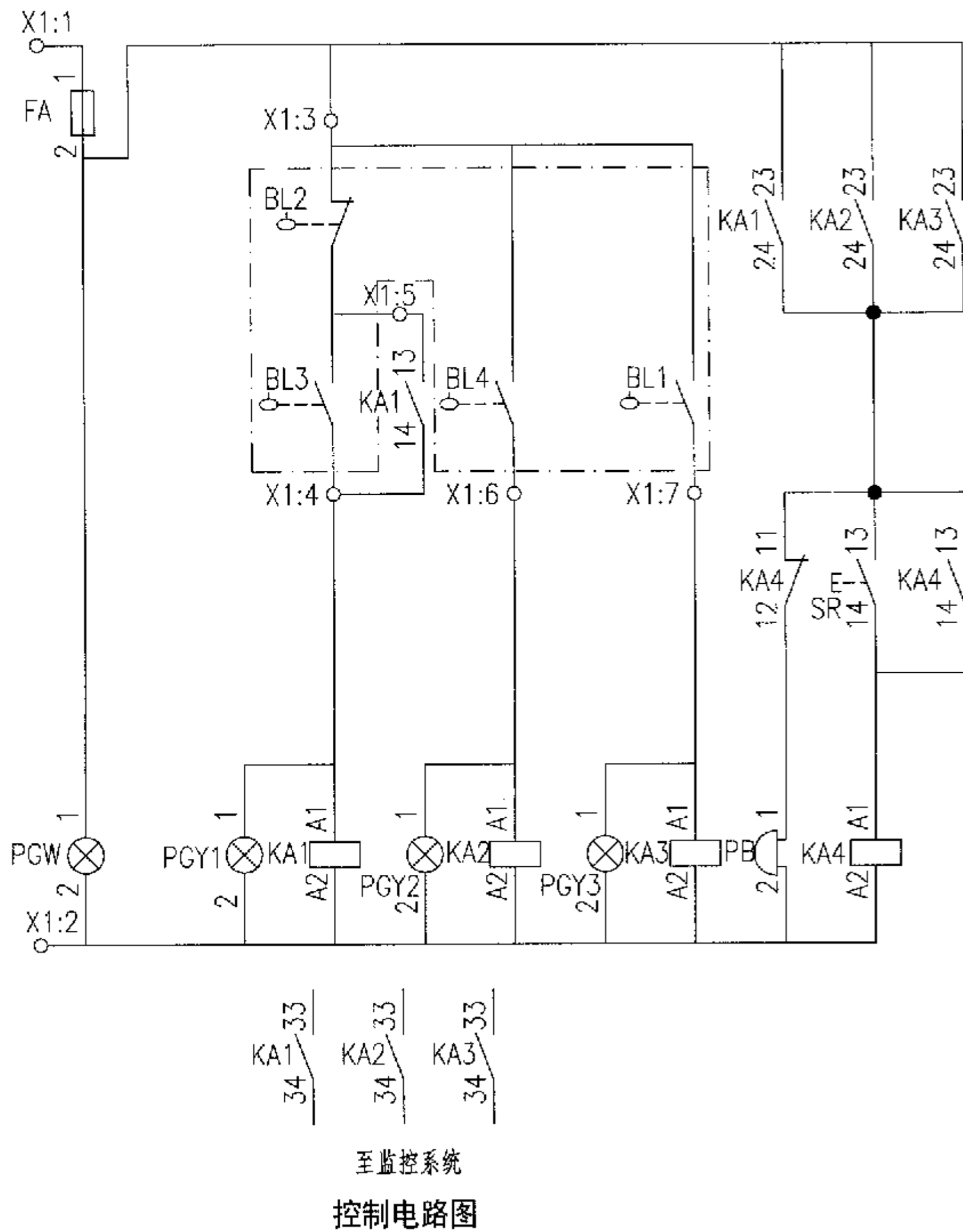
| | | |
|----------|----|--------|
| 至高位水箱水位计 | 3 | FA:2 |
| | 4 | KA1:A1 |
| | 5 | KA1:13 |
| | 6 | KA2:A1 |
| | 7 | KA3:A1 |
| | 8 | |
| | 9 | |
| | 10 | |

外部接线端子图

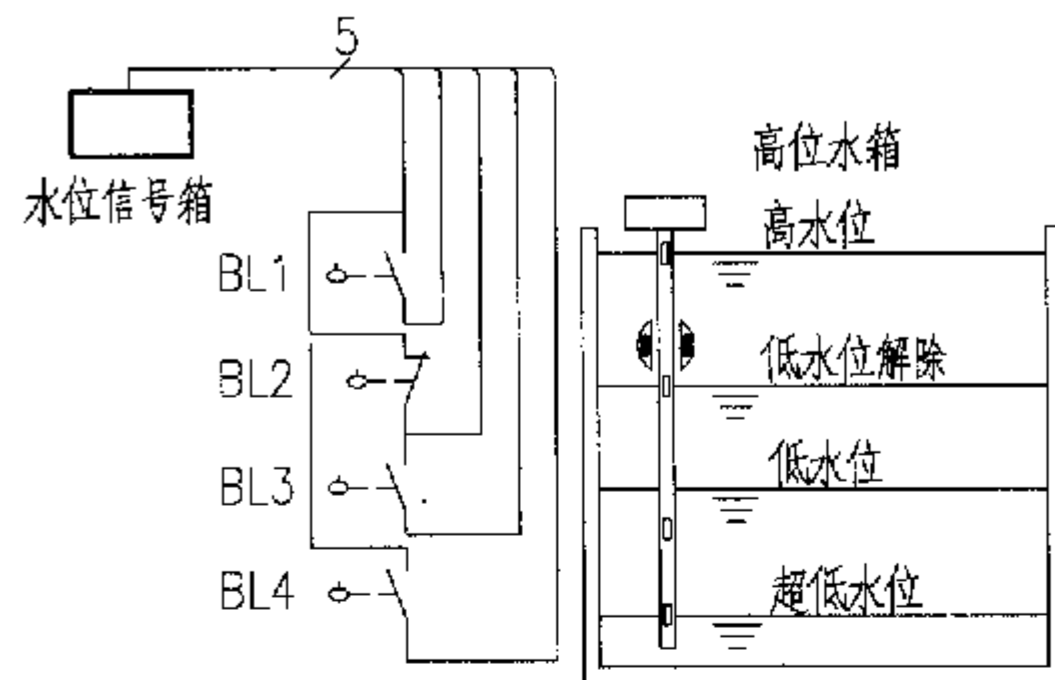
| 编号 | 符号 | 名称 | 型号及规格 | 单位 | 数量 | 备注 |
|--------------|--------|-----------|----------------|----|----|----|
| 安装在高位水箱内的设备 | | | | | | |
| 1 | BL1~4 | 干簧管式浮球水位计 | GSK | 套 | 1 | - |
| 安装在水位信号箱上的元件 | | | | | | |
| 1 | FA | 熔断器 | RL6-25/4 | 个 | 1 | - |
| 2 | PGW | 白色信号灯 | AD17-22/~220V | 个 | 1 | - |
| 3 | PGY1~3 | 黄色信号灯 | AD17-22/~220V | 个 | 3 | - |
| 4 | KA1~4 | 中间继电器 | JZC2-62 0A/9 | 个 | 4 | - |
| 5 | SR | 复位按钮 | LA42P-22/~220V | 个 | 1 | 黑色 |
| 6 | PB | 报警电铃 | ~220V | 个 | 1 | - |

| | | | | | | | | |
|--------------------|-----|----|----|----|----|----|-----|----------|
| 高位水箱水位计接线方案 | | | | | | | 图集号 | 11D703-1 |
| 审核 | 陆继诚 | 校对 | 岑雁 | 设计 | 袁丁 | 袁丁 | 页 | 9 |

| 水位信号回路 | | | | |
|------------|----------|--------|-------|---------|
| 水位计控制电源及指示 | 低水位报警及解除 | 超低水位报警 | 高水位报警 | 水位报警/解除 |



至监控系统
控制电路图



水位控制示意图

- 注:1. 本方案可用于建筑物中高位水箱由城市管网直接供水的水位信号采集, 设高水位、低水位、超低水位报警。
2. BL1、4需设限位装置, 使浮球到达设定水位时, 干簧接点始终处于动作(闭合)状态。

| | |
|-----|--------|
| -X1 | |
| 3 | FA:2 |
| 4 | KA1:A1 |
| 5 | KA1:13 |
| 6 | KA2:A1 |
| 7 | KA3:A1 |
| 8 | |
| 9 | |
| 10 | |

至高位水箱水位计

外部接线端子图

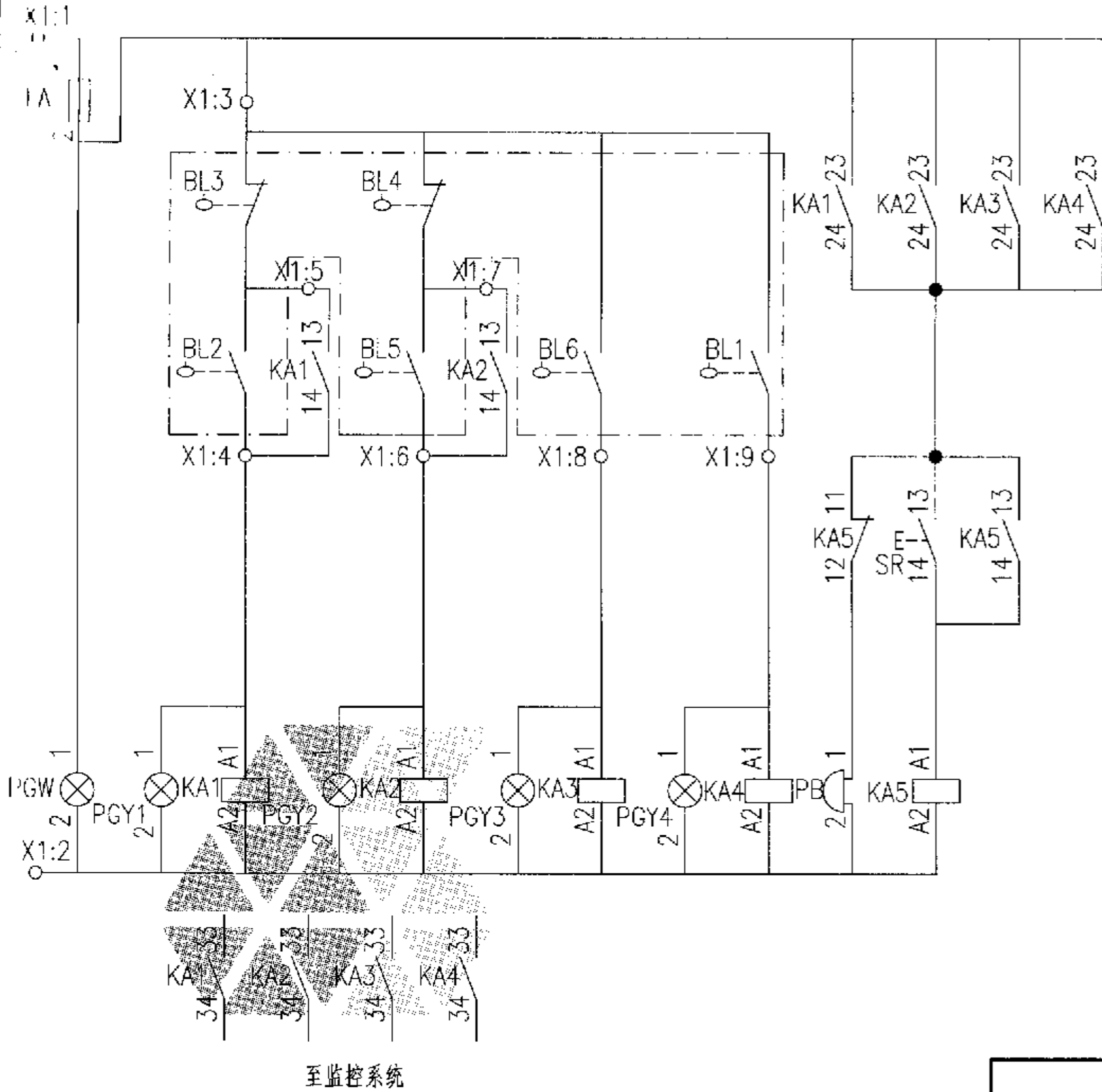
| 编号 | 符号 | 名称 | 型号及规格 | 单位 | 数量 | 备注 |
|--------------|--------|-----------|----------------|----|----|----|
| 安装在高位水箱内的设备 | | | | | | |
| 1 | BL1~4 | 干簧管式浮球水位计 | GSK | 套 | 1 | - |
| 安装在水位信号箱上的元件 | | | | | | |
| 1 | FA | 熔断器 | RL6-25/4 | 个 | 1 | - |
| 2 | PGW | 白色信号灯 | AD17-22/~220V | 个 | 1 | - |
| 3 | PGY1~3 | 黄色信号灯 | AD17-22/~220V | 个 | 3 | |
| 4 | KA1~4 | 中间继电器 | JZC2-62 0A/9 | 个 | 4 | |
| 5 | SR | 复位按钮 | LA42P-22/~220V | 个 | 1 | 黑色 |
| 6 | PB | 报警电铃 | ~220V | 个 | 1 | |

高位水箱水位计接线方案

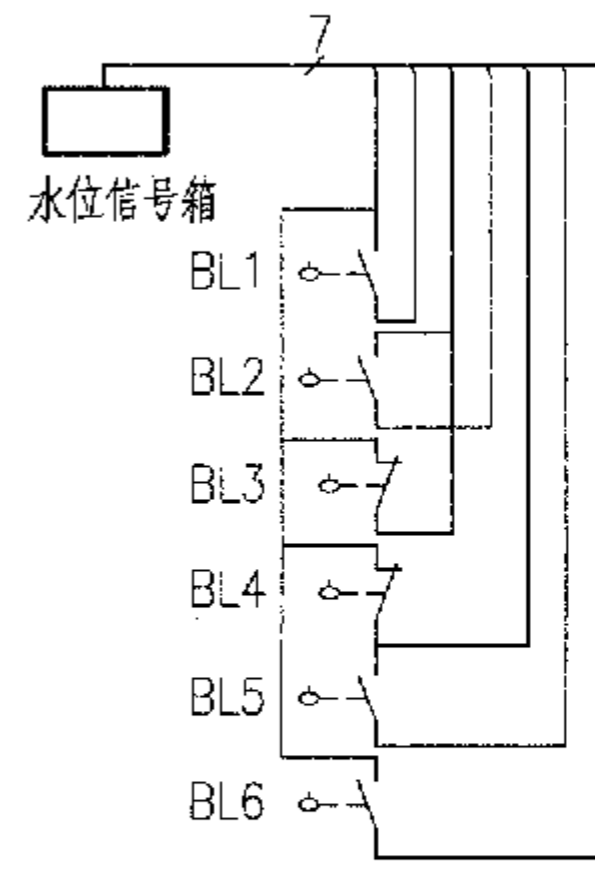
图集号 11D703 1

水位信号回路

| | | | | | |
|----------------|--------------|--------------|--------|--------|---------|
| 水位计控制 电源及指示 | 高水位报警 及解除 | 低水位报警 及解除 | 超低水位报警 | 溢流水位报警 | 水位报警/解除 |
|----------------|--------------|--------------|--------|--------|---------|



控制电路图



水位控制示意图

- 注：1. 本方案可用于建筑物中高位水箱由城市管网直接供水的水位信号采集，设溢流水位、高水位、低水位、超低水位报警。
2. BL1、6需设限位装置，使浮球到达设定水位时，干簧接点始终处于动作（闭合）状态。

| -X1 | |
|-----|--------|
| 3 | FA:2 |
| 4 | KA1:A1 |
| 5 | KA1:13 |
| 6 | KA2:A1 |
| 7 | KA2:13 |
| 8 | KA3:A1 |
| 9 | KA4:A1 |
| 10 | |

外部接线端子图

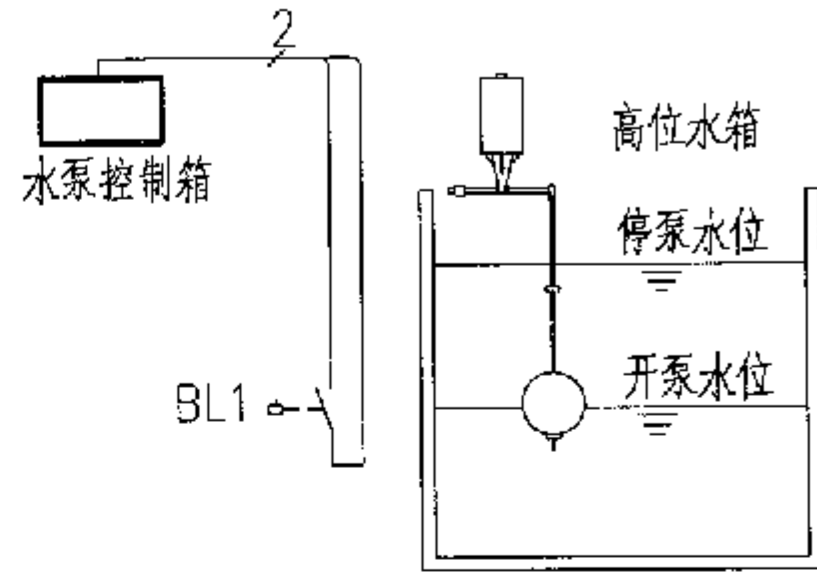
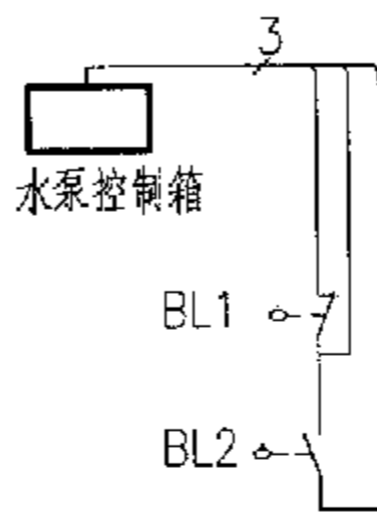
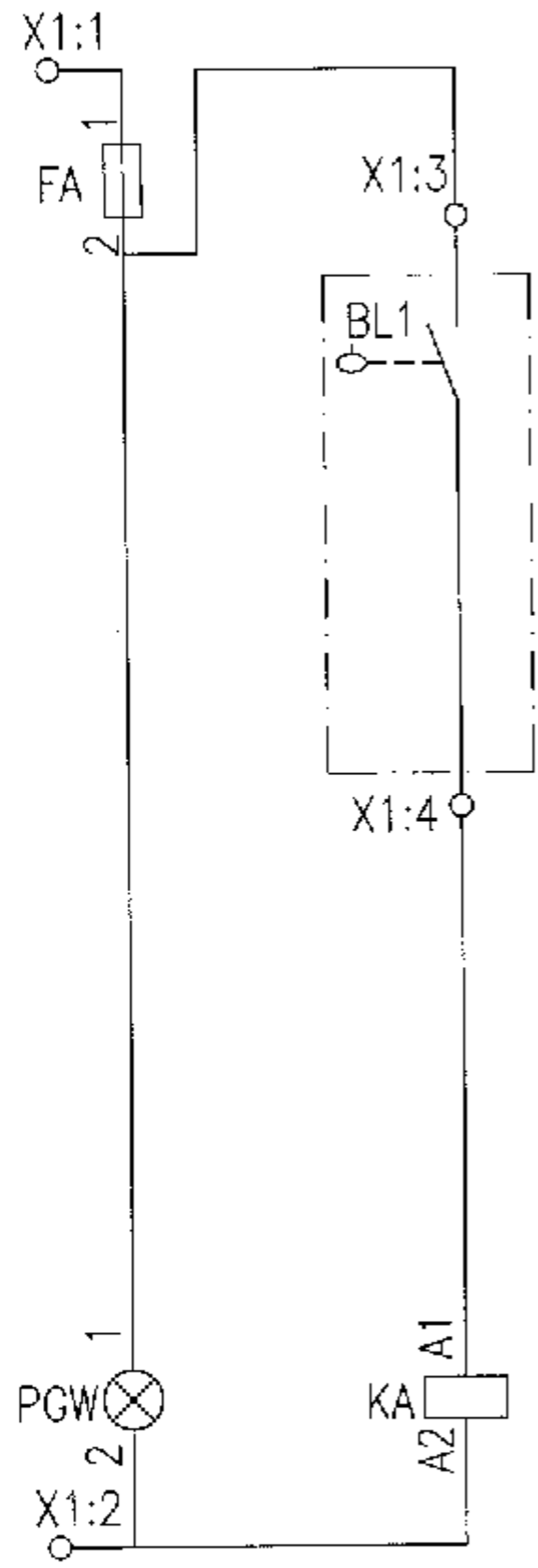
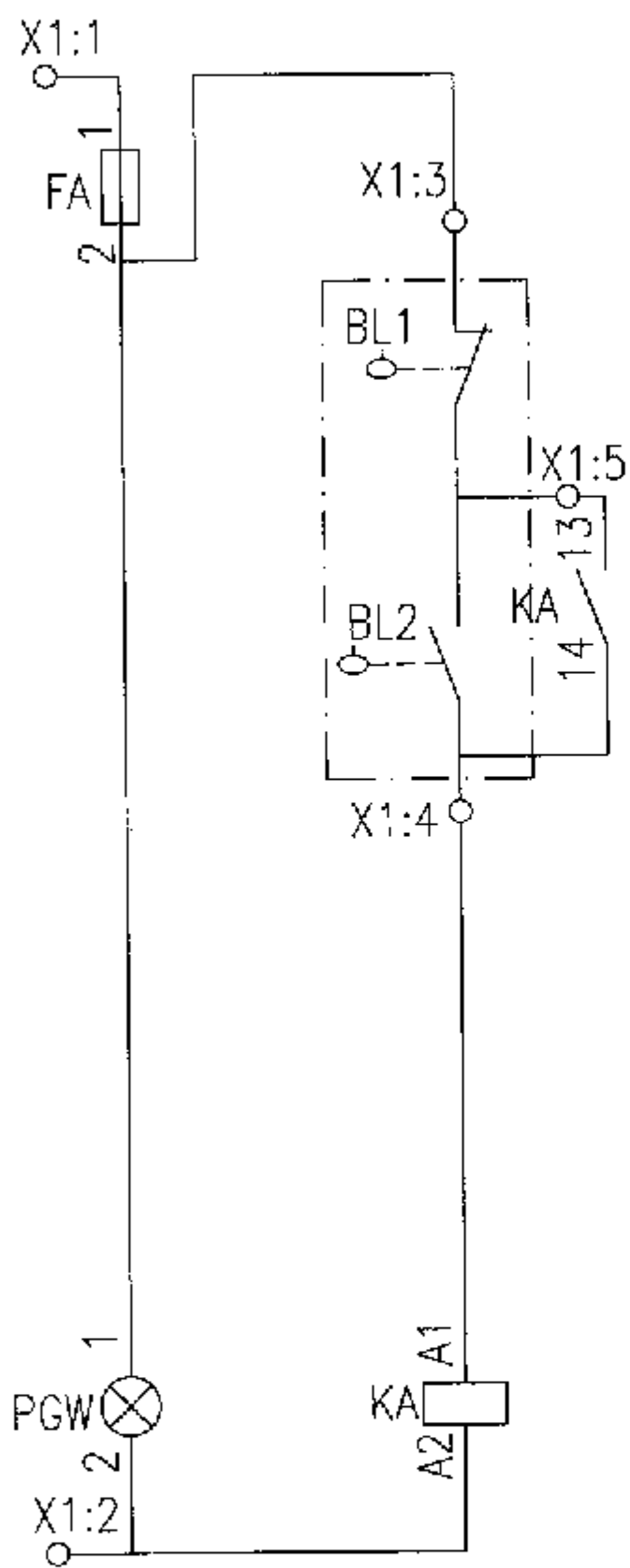
| 编号 | 符号 | 名称 | 型号及规格 | 单位 | 数量 | 备注 |
|--------------|--------|-----------|----------------|----|----|----|
| 安装在高位水箱内的设备 | | | | | | |
| 1 | BL1~6 | 干簧管式浮球水位计 | GSK | 套 | 1 | 非标 |
| 安装在水位信号箱上的元件 | | | | | | |
| 1 | FA | 熔断器 | RL6-25/4 | 个 | 1 | - |
| 2 | PGW | 白色信号灯 | AD17-22/~220V | 个 | 1 | - |
| 3 | PGY1~4 | 黄色信号灯 | AD17-22/~220V | 个 | 4 | - |
| 4 | KA1~5 | 中间继电器 | JZC2-62 0A/9 | 个 | 5 | - |
| 5 | SR | 复位按钮 | LA42P-22/~220V | 个 | 1 | 黑色 |
| 6 | PB | 报警电铃 | ~220V | 个 | 1 | - |

高位水箱水位计接线方案

图集号 11D703-1

| 水位信号回路(干簧管式方案) | |
|----------------|------|
| 水位计控制 | 水位控制 |
| 电源及指示 | |

| 水位信号回路(浮球式方案) | |
|---------------|------|
| 水位计控制 | 水位控制 |
| 电源及指示 | |



(a) 干簧管式浮球水位计方案

(b) 浮球式水位计方案

水位控制示意图

| | | |
|----------|----|-------|
| 至高位水箱水位计 | 3 | FA:2 |
| | 4 | KA:A1 |
| | 5 | KA:13 |
| | 6 | |
| | 7 | |
| | 8 | |
| | 9 | |
| | 10 | |

| | | |
|----------|----|-------|
| 至高位水箱水位计 | 3 | FA:2 |
| | 4 | KA:A1 |
| | 5 | |
| | 6 | |
| | 7 | |
| | 8 | |
| | 9 | |
| | 10 | |

外部接线端子图

- 注: 1. 本方案可用于建筑物中高位水箱由水泵房供水的水泵控制, 设开、停泵水位。
 2. 材料表中括号外为干簧管式浮球水位计型号, 括号内为浮球式水位计型号。
 3. 至水泵控制回路的接点数量可根据工程选定。

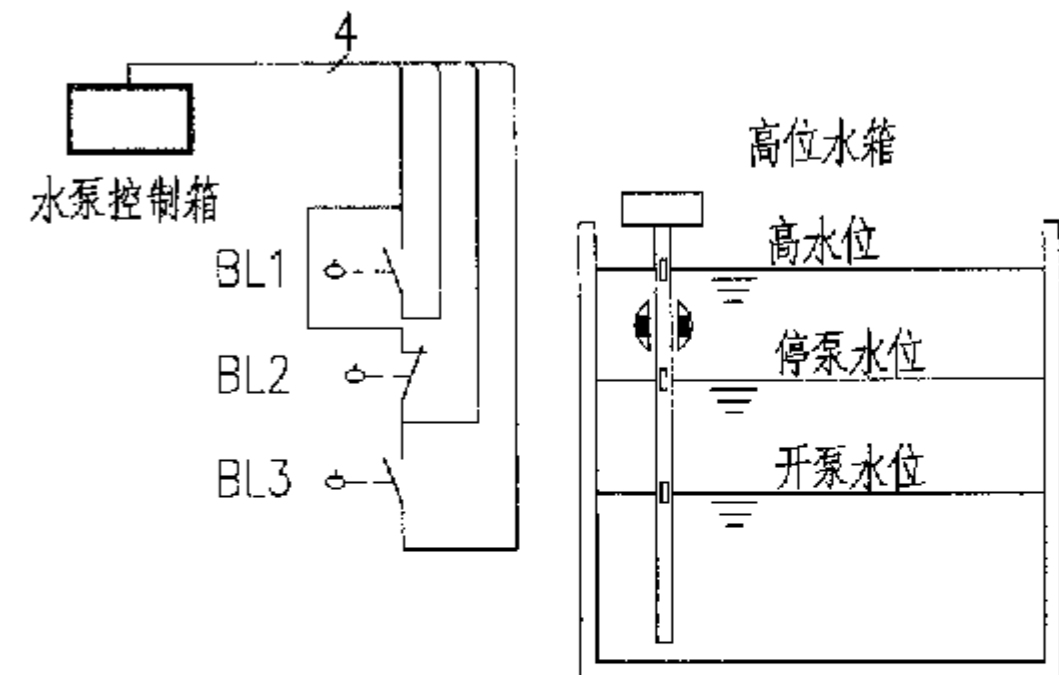
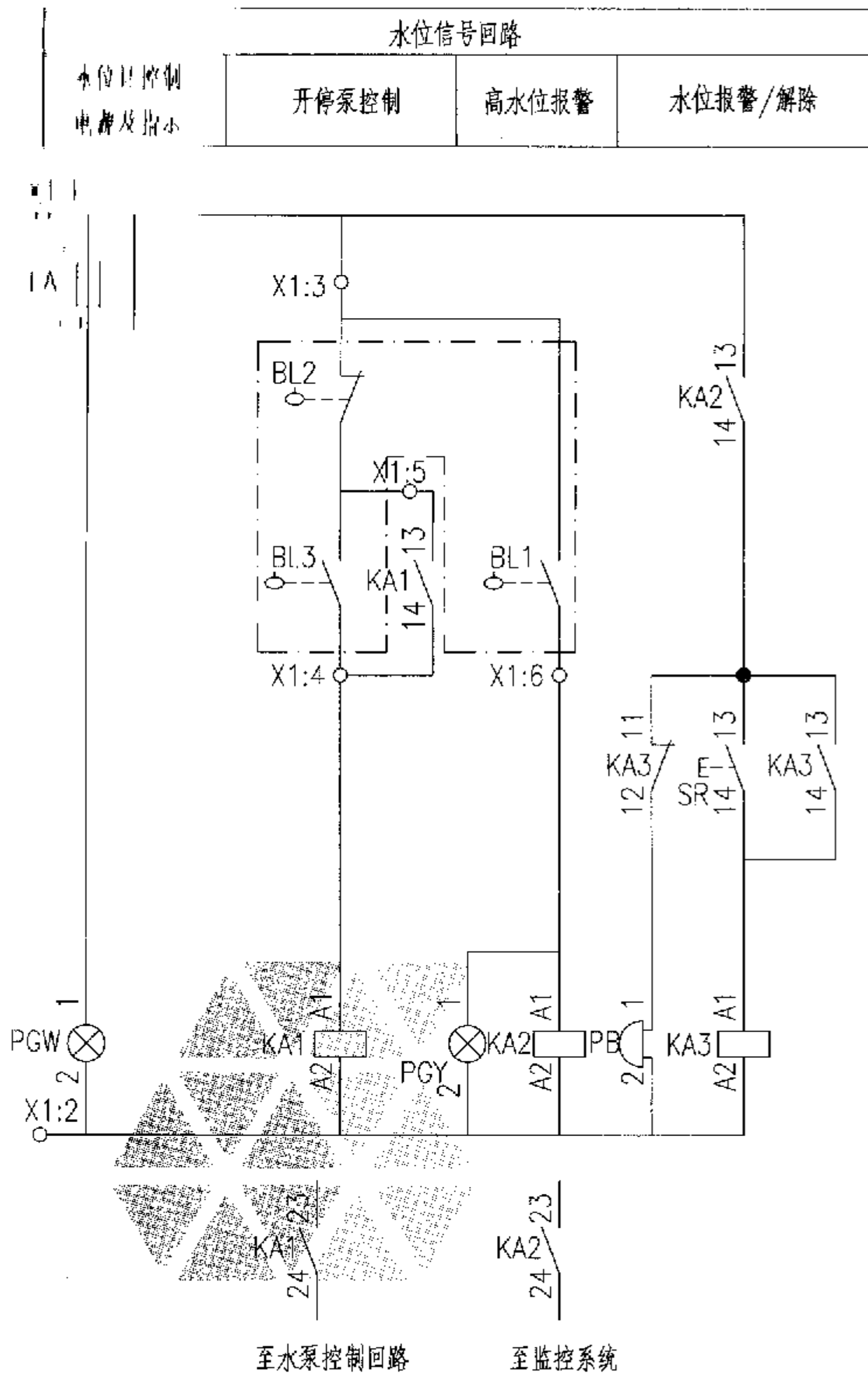
| 编号 | 符号 | 名称 | 型号及规格 | 单位 | 数量 | 备注 |
|--------------|----------|-------|---------------|----|----|----|
| 安装在高位水箱内的设备 | | | | | | |
| 1 | BL1、2(1) | 水位计 | GSK(UQK-03) | 套 | 1 | - |
| 安装在水泵控制箱上的元件 | | | | | | |
| 1 | FA | 熔断器 | RL6-25/4 | 个 | 1 | - |
| 2 | PGW | 白色信号灯 | AD17-22/~220V | 个 | 1 | - |
| 3 | KA | 中间继电器 | JZC1-62 | 个 | 1 | - |

| | | | | | |
|-------------|--|--|--|-----|----------|
| 高位水箱水位计接线方案 | | | | 图集号 | 11D703-1 |
|-------------|--|--|--|-----|----------|

至水泵控制回路

至水泵控制回路

控制电路图



- 注: 1. 本方案可用于建筑物中高位水箱由水泵房供水的水位信号采集和水泵控制, 设高水位和开、停泵水位。
2. BL1需设限位装置, 使浮球到达设定水位时, 干簧接点始终处于动作(闭合)状态。
3. 至水泵控制回路的接点数量可根据工程选定。

-X1

| | |
|----|--------|
| 3 | FA:2 |
| 4 | KA1:A1 |
| 5 | KA1:13 |
| 6 | KA2:A1 |
| 7 | |
| 8 | |
| 9 | |
| 10 | |

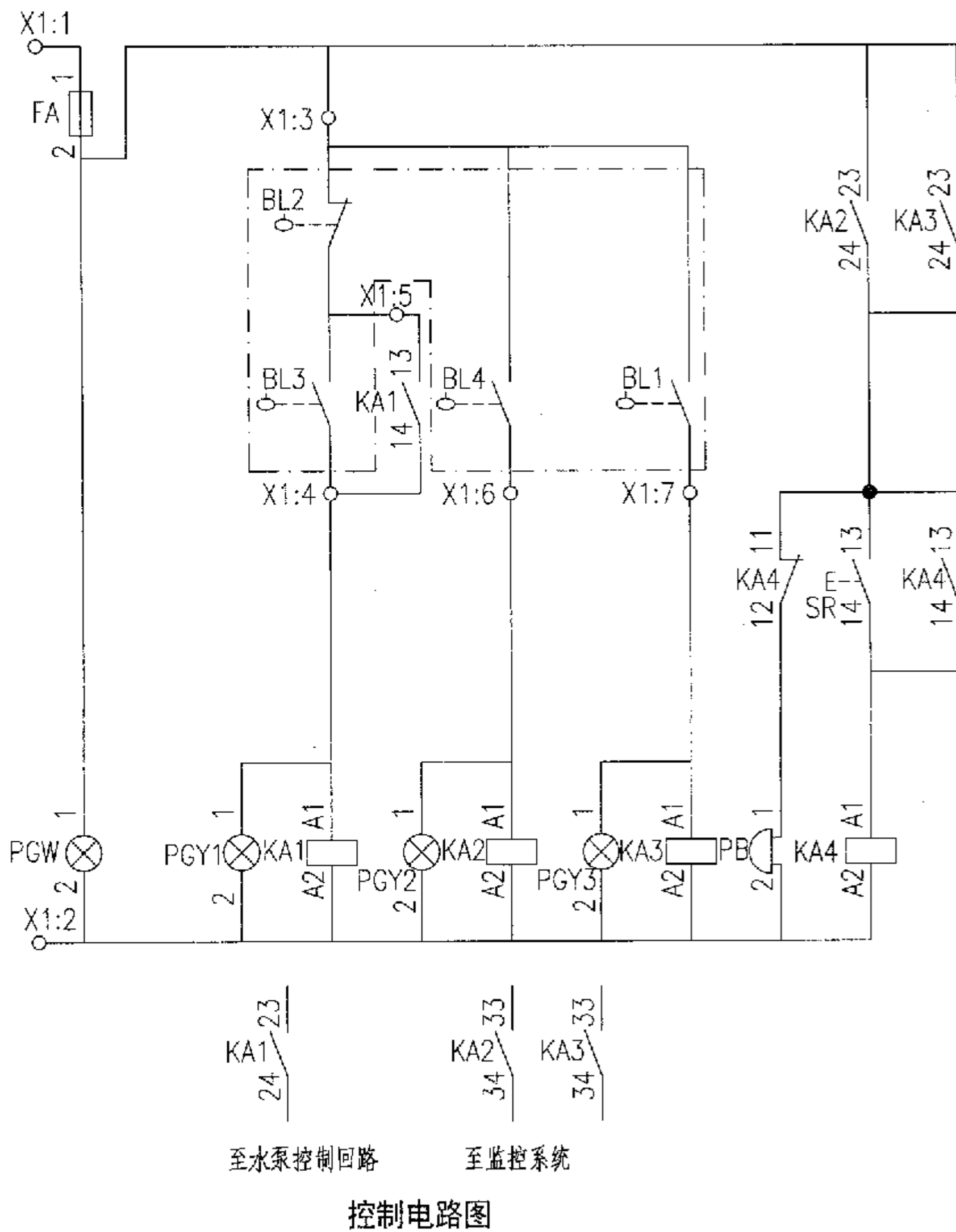
至高位水箱水位计

外部接线端子图

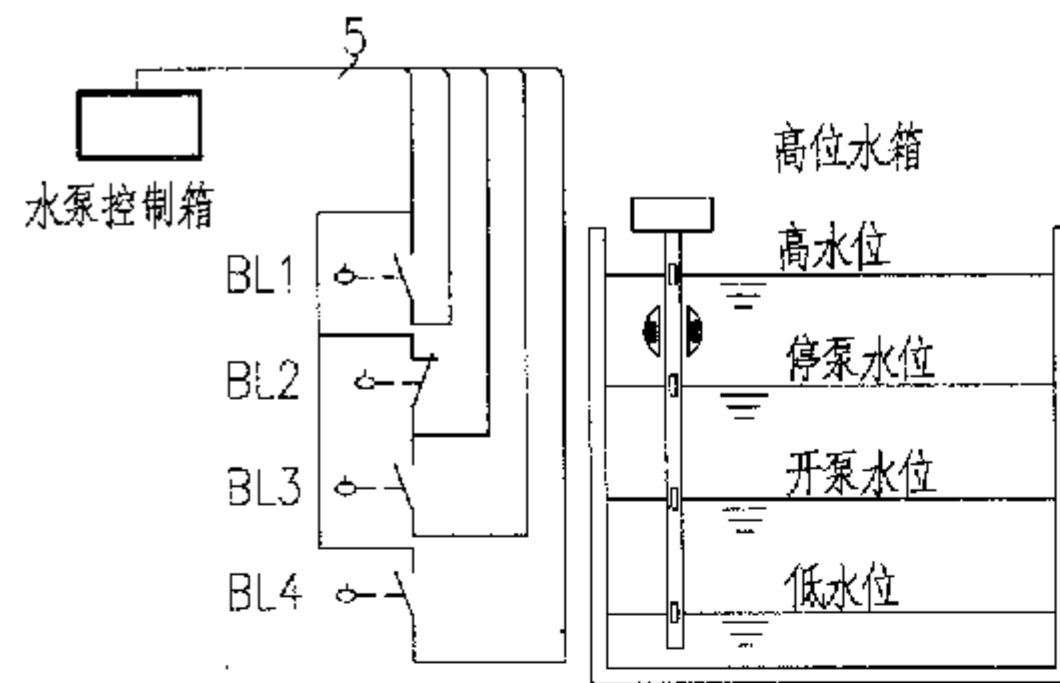
| 编号 | 符号 | 名称 | 型号及规格 | 单位 | 数量 | 备注 |
|--------------|-------|-----------|----------------|----|----|----|
| 安装在高位水箱内的设备 | | | | | | |
| 1 | BL1~3 | 干簧管式浮球水位计 | GSK | 套 | 1 | - |
| 安装在水泵控制箱上的元件 | | | | | | |
| 1 | FA | 熔断器 | RL6-25/4 | 个 | 1 | - |
| 2 | PGW | 白色信号灯 | AD17-22/~220V | 个 | 1 | - |
| 3 | PGY | 黄色信号灯 | AD17-22/~220V | 个 | 1 | - |
| 4 | KA1~3 | 中间继电器 | JZC2-62 0A/9 | 个 | 3 | - |
| 5 | SR | 复位按钮 | LA42P-22/~220V | 个 | 1 | 黑色 |
| 6 | PB | 报警电铃 | ~220V | 个 | 1 | - |

| | | | | | | | | | |
|--------------------|-----|----|----|----|----|----|----|-----|----------|
| 高位水箱水位计接线方案 | | | | | | | | 图集号 | 11D703-1 |
| 审核 | 陆继诚 | 设计 | 袁丁 | 校对 | 岑雁 | 设计 | 袁丁 | 页 | 13 |

| 水位信号回路 | | | | |
|----------------|-------|-------|-------|---------|
| 水位计控制 电源及指示 | 开停泵控制 | 低水位报警 | 高水位报警 | 水位报警/解除 |



控制电路图



水位控制示意图

- 注：1. 本方案可用于建筑物中高位水箱由水泵房供水的水位信号采集和水泵控制，设高水位、低水位、开、停泵水位。
2. BL1、BL4处需设限位装置，使浮球到达设定水位时，干簧接点始终处于动作（闭合）状态。
3. 至水泵控制回路的接点数量可根据工程选定。

| | | | |
|----------|--|----|--------|
| 至高位水箱水位计 | | 3 | FA:2 |
| | | 4 | KA1:A1 |
| | | 5 | KA1:13 |
| | | 6 | KA2:A1 |
| | | 7 | KA3:A1 |
| | | 8 | |
| | | 9 | |
| | | 10 | |

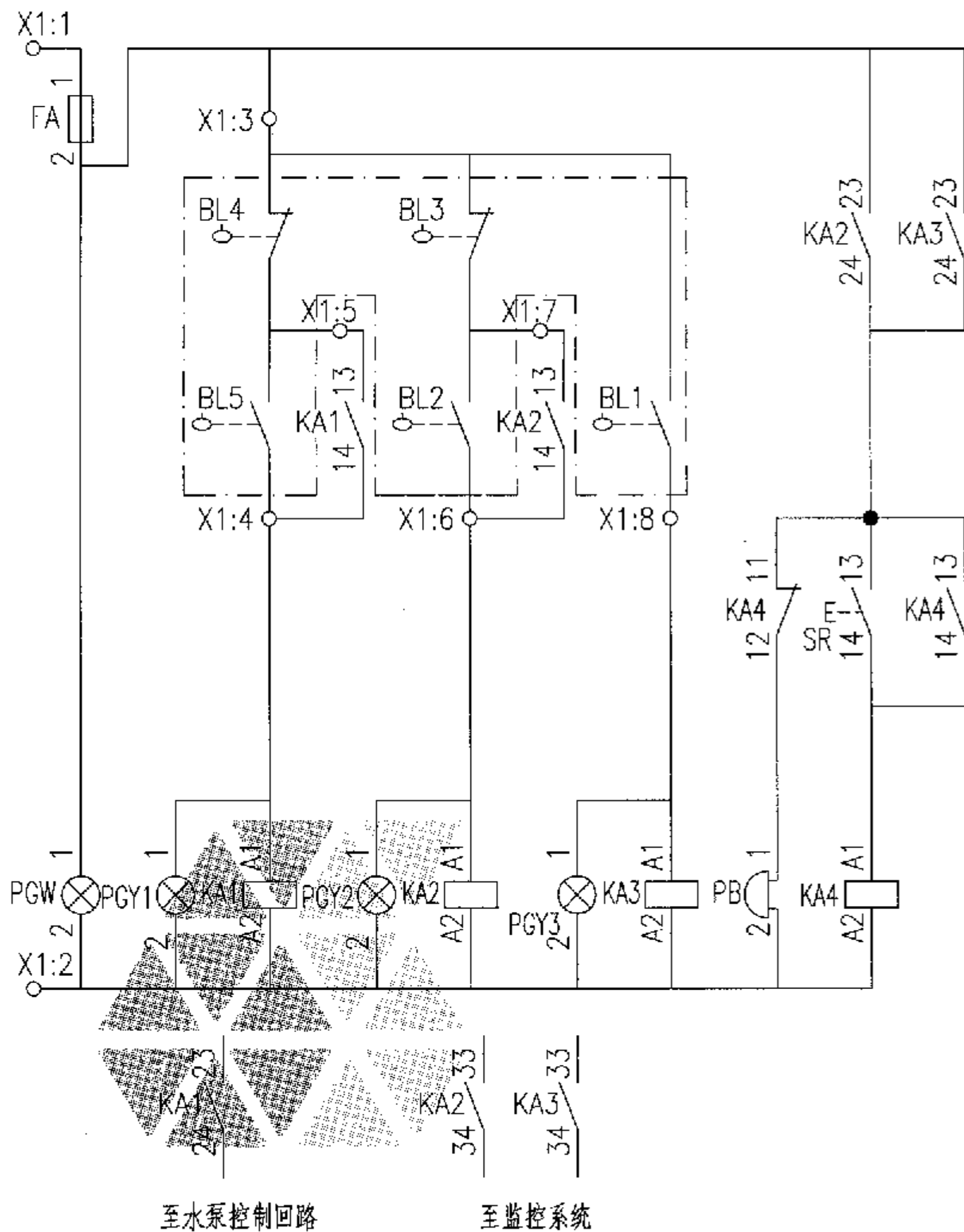
外部接线端子图

| 编号 | 符号 | 名称 | 型号及规格 | 单位 | 数量 | 备注 |
|--------------|--------|-----------|----------------|----|----|----|
| 安装在高位水箱内的设备 | | | | | | |
| 1 | BL1~4 | 干簧管式浮球水位计 | GSK | 套 | 1 | - |
| 安装在水泵控制箱上的元件 | | | | | | |
| 1 | FA | 熔断器 | RL6-25/4 | 个 | 1 | - |
| 2 | PGW | 白色信号灯 | AD17-22/~220V | 个 | 1 | - |
| 3 | PGY1~3 | 黄色信号灯 | AD17-22/~220V | 个 | 3 | - |
| 4 | KA1~4 | 中间继电器 | JZC2-62 0A/9 | 个 | 4 | - |
| 5 | SR | 复位按钮 | LA42P-22/~220V | 个 | 1 | 黑色 |
| 6 | PB | 报警电铃 | ~220V | 个 | 1 | - |

高位水箱水位计接线方案

图集号 11D703-1

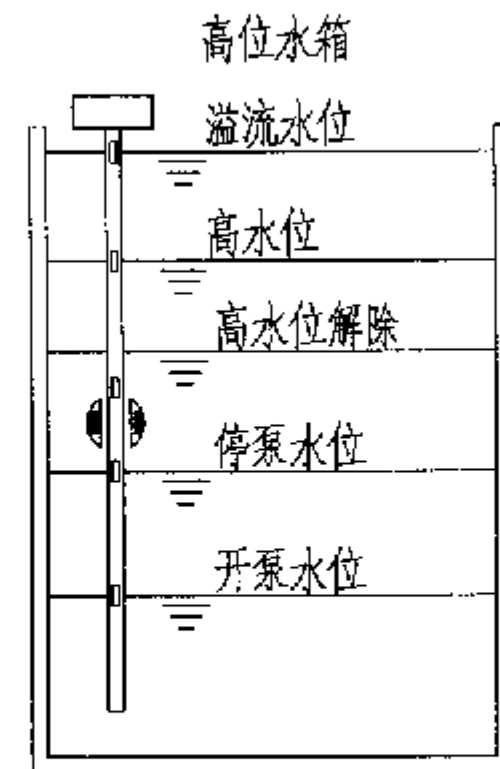
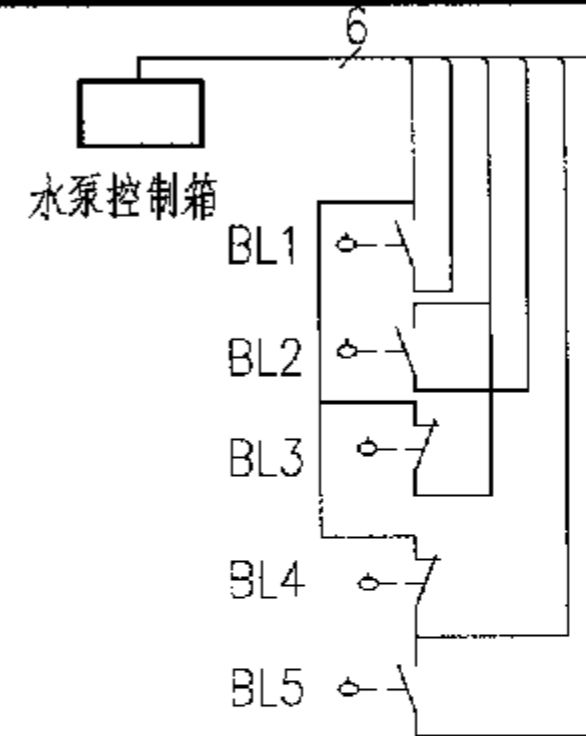
| 水位信号回路 | | | | |
|----------------|-------|--------------|--------|---------|
| 水位计控制 电源及指示 | 开停泵控制 | 高水位报警 及解除 | 溢流水位报警 | 水位报警/解除 |



至水泵控制回路

至监控系统

控制电路图



水位控制示意图

- 注: 1. 本方案可用于建筑物中高位水箱由水泵房供水的水位信号采集和水泵控制, 设溢流水位、高水位报警及解除水位、开、停泵水位。
2. BL1处需设限位装置, 使浮球到达设定水位时, 干簧接点始终处于动作(闭合)状态。
3. 至水泵控制回路的接点数量可根据工程选定。

| | | |
|----|--------|-----|
| | | -X1 |
| 3 | FA:2 | |
| 4 | KA1:A1 | |
| 5 | KA1:13 | |
| 6 | KA2:A1 | |
| 7 | KA2:13 | |
| 8 | KA3:A1 | |
| 9 | | |
| 10 | | |

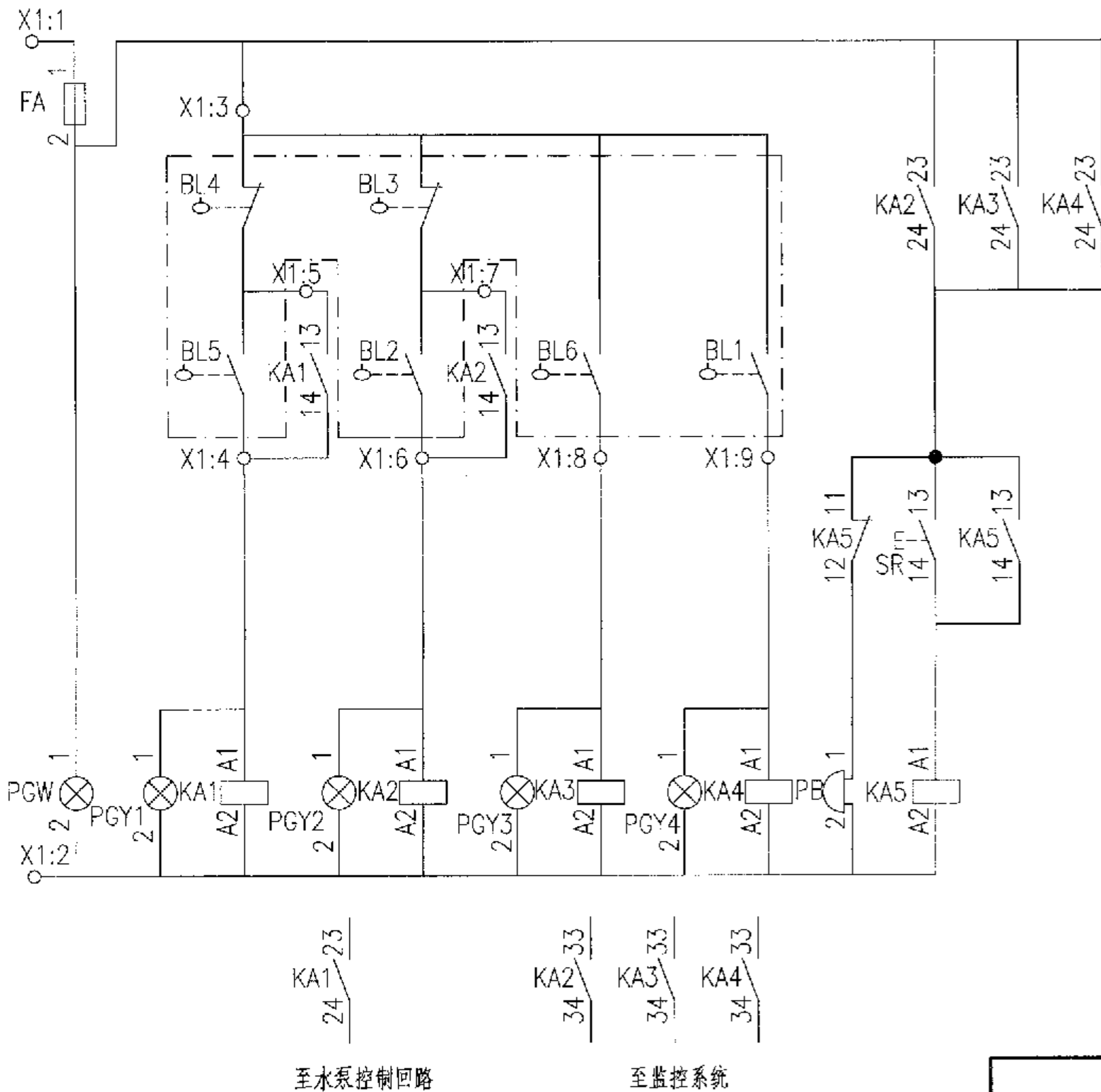
外部接线端子图

| 编号 | 符号 | 名称 | 型号及规格 | 单位 | 数量 | 备注 |
|--------------|--------|-----------|----------------|----|----|----|
| 安装在高位水箱内的设备 | | | | | | |
| 1 | BL1~5 | 干簧管式浮球水位计 | GSK | 套 | 1 | 非标 |
| 安装在水泵控制箱上的元件 | | | | | | |
| 1 | FA | 熔断器 | RL6-25/4 | 个 | 1 | - |
| 2 | PGW | 白色信号灯 | AD17-22/~220V | 个 | 1 | - |
| 3 | PGY1~3 | 黄色信号灯 | AD17-22/~220V | 个 | 3 | - |
| 4 | KA1~4 | 中间继电器 | JZC2-62 0A/9 | 个 | 4 | - |
| 5 | SR | 复位按钮 | LA42P-22/~220V | 个 | 1 | 黑色 |
| 6 | PB | 报警电铃 | ~220V | 个 | 1 | - |

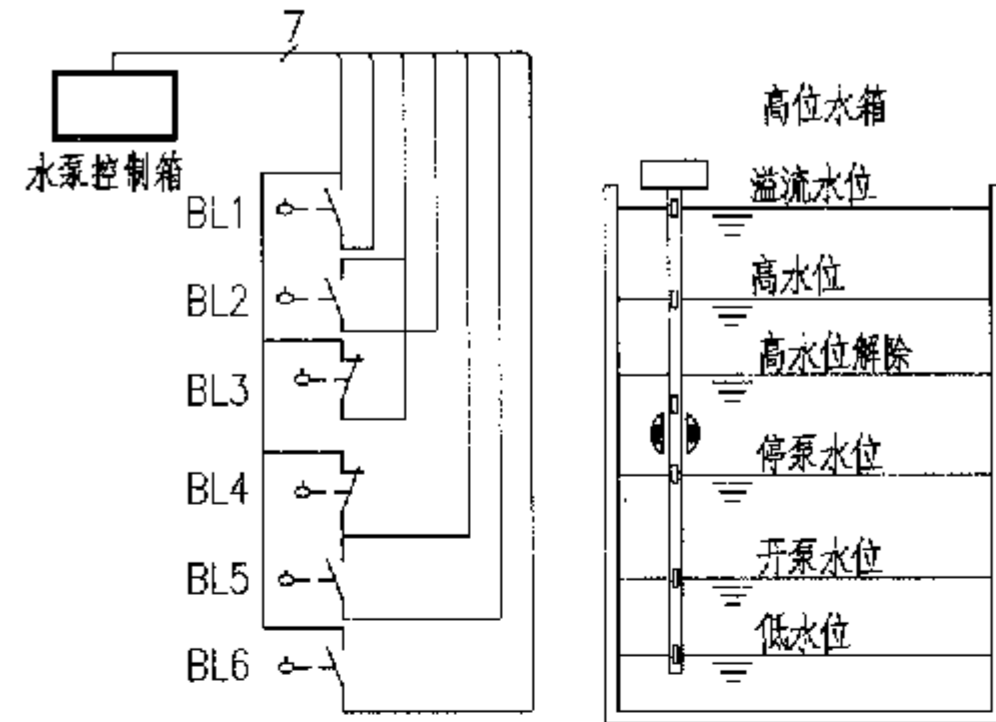
高位水箱水位计接线方案

图集号 11D703-1

| 水位信号回路 | | | | | |
|----------------|-------|--------------|-------|--------|---------|
| 水位计控制 电源及指示 | 开停泵控制 | 高水位报警 及解除 | 低水位报警 | 溢流水位报警 | 水位报警/解除 |



控制电路图



水位控制示意图

- 注: 1. 本方案可用于建筑物中高位水箱由水泵房供水的水位信号采集和水泵控制, 设溢流水位、高水位及解除水位、开、停泵水位及低水位。
2. BL1、BL6处需设表位装置, 使浮球到达设定水位时, 干簧接点始终处于动作(闭合)状态。
3. 至水泵控制回路的接点数量可根据工程选定。

| | |
|-----|--------|
| -X1 | |
| 3 | FA:2 |
| 4 | KA1:A1 |
| 5 | KA1:13 |
| 6 | KA2:A1 |
| 7 | KA2:13 |
| 8 | KA3:A1 |
| 9 | KA4:A1 |
| 10 | |

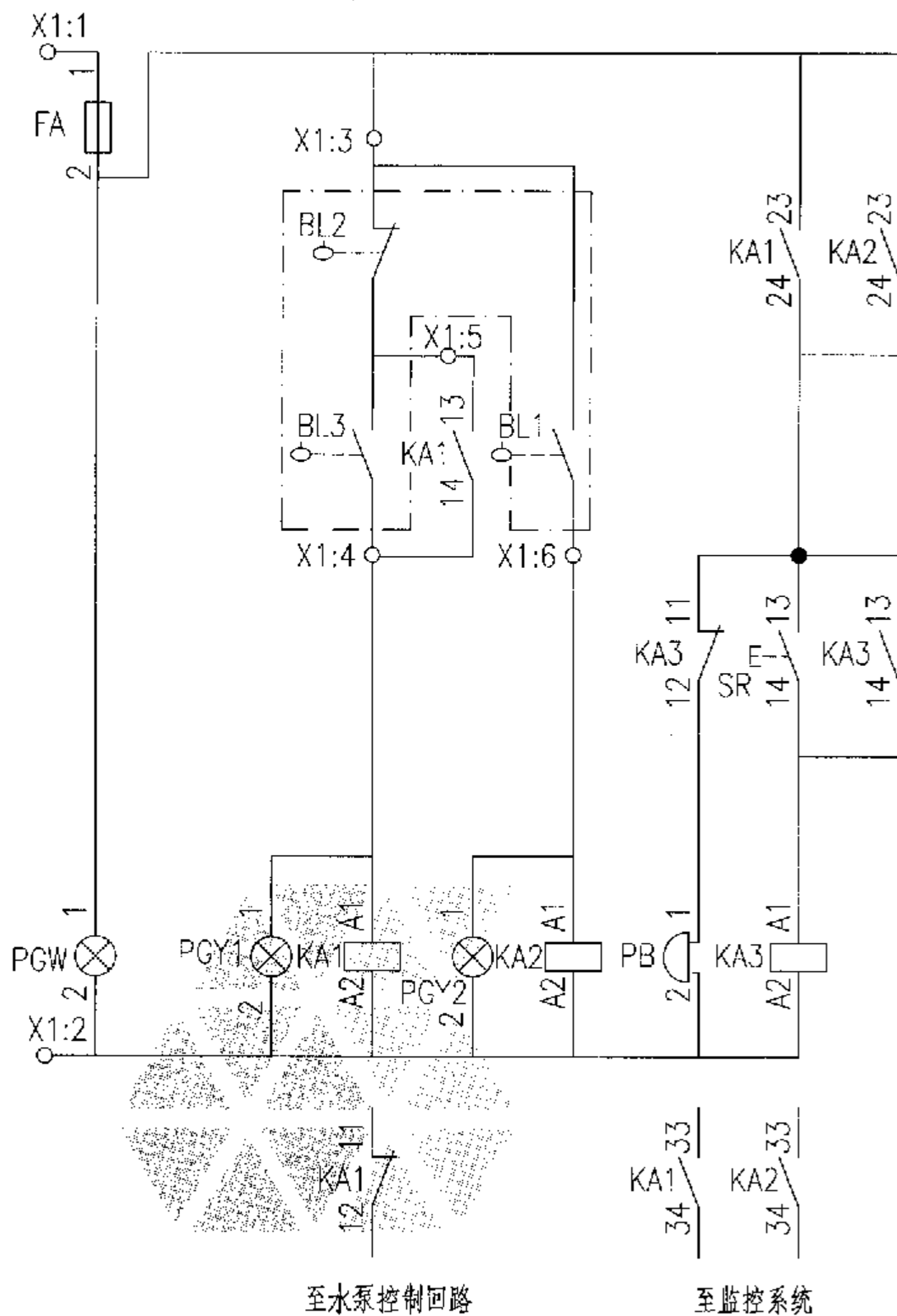
外部接线端子图

| 编号 | 符号 | 名称 | 型号及规格 | 单位 | 数量 | 备注 |
|--------------|--------|-----------|----------------|----|----|----|
| 安装在高位水箱内的设备 | | | | | | |
| 1 | BL1~6 | 干簧管式浮球水位计 | GSK | 套 | 1 | 非标 |
| 安装在水泵控制箱上的元件 | | | | | | |
| 1 | FA | 熔断器 | RL6-25/4 | 个 | 1 | - |
| 2 | PGW | 白色信号灯 | AD17-22/~220V | 个 | 1 | - |
| 3 | PGY1~4 | 黄色信号灯 | AD17-22/~220V | 个 | 4 | - |
| 4 | KA1~5 | 中间继电器 | JZC2-62 0A/9 | 个 | 5 | - |
| 5 | SR | 复位按钮 | LA42P-22/~220V | 个 | 1 | 黑色 |
| 6 | PB | 报警电铃 | ~220V | 个 | 1 | - |

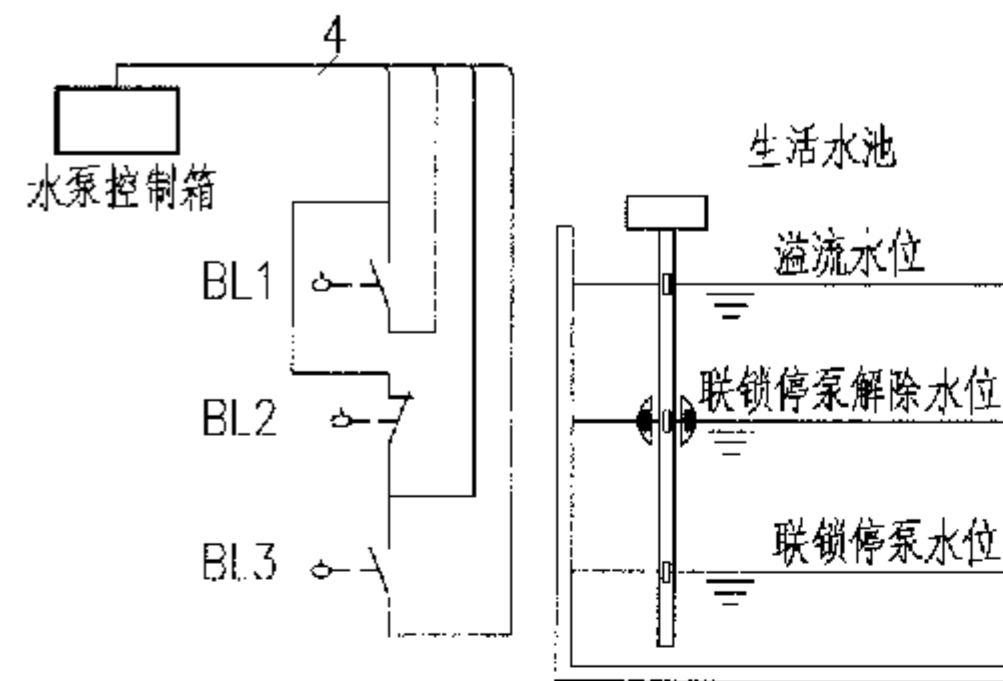
高位水箱水位计接线方案

图集号 11D703-1

| 水位信号回路 | | | |
|----------------|-----------------|--------|---------|
| 水位计控制 电源及指示 | 联锁停泵 (低水位报警) | 溢流水位报警 | 水位报警/解除 |



控制电路图



水位控制示意图

| | |
|-----|--------|
| -X1 | |
| 3 | FA:2 |
| 4 | KA1:A1 |
| 5 | KA1:13 |
| 6 | KA2:A1 |
| 7 | |
| 8 | |
| 9 | |
| 10 | |

至生活水池水位计

外部接线端子图

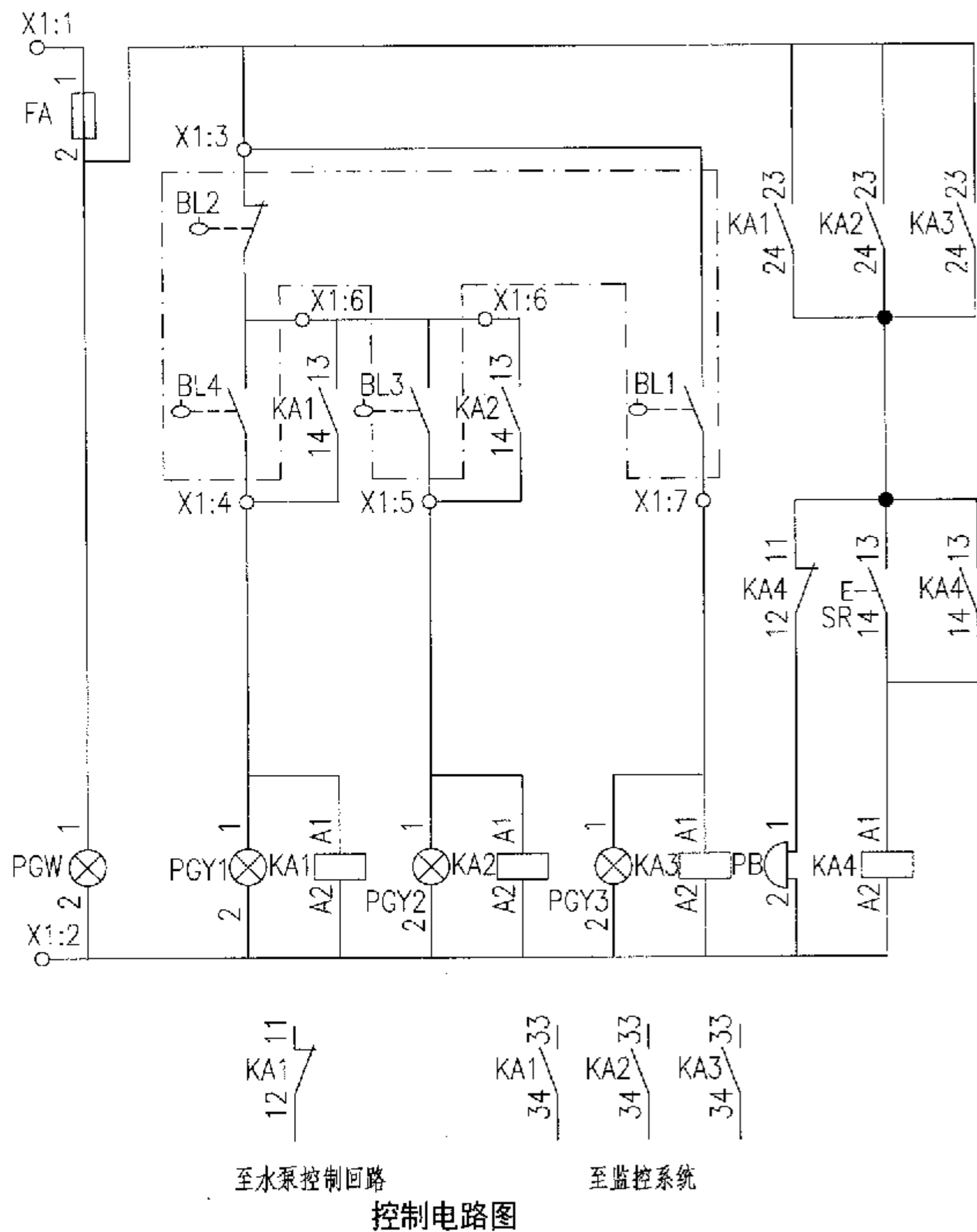
- 注: 1. 本方案的生活水池设溢流水位、联锁停泵水位(兼低水位报警)及联锁停泵解除水位。
2. 溢流水位BL₁处需设限位装置,使浮球上浮到此水位时, BL₁始终处于动作(闭合)状态。
3. 至水泵控制回路的接点数量可根据工程选定。

| 编号 | 符号 | 名称 | 型号及规格 | 单位 | 数量 | 备注 |
|--------------|--------|-----------|----------------|----|----|----|
| 安装在生活水池内的设备 | | | | | | |
| 1 | BL1~3 | 干簧管式浮球水位计 | GSK | 套 | 1 | - |
| 安装在水泵控制箱上的元件 | | | | | | |
| 1 | FA | 熔断器 | RL6-25/4 | 个 | 1 | - |
| 2 | PGW | 白色信号灯 | AD17-22/~220V | 个 | 1 | - |
| 3 | PGY1、2 | 黄色信号灯 | AD17-22/~220V | 个 | 2 | - |
| 4 | KA1 | 中间继电器 | JZC2-44 0A/9 | 个 | 1 | - |
| 5 | KA2、3 | 中间继电器 | JZC2-62 0A/9 | 个 | 2 | - |
| 6 | SR | 复位按钮 | LA42P-22/~220V | 个 | 1 | 黑色 |
| 7 | PB | 报警电铃 | ~220V | 个 | 1 | - |

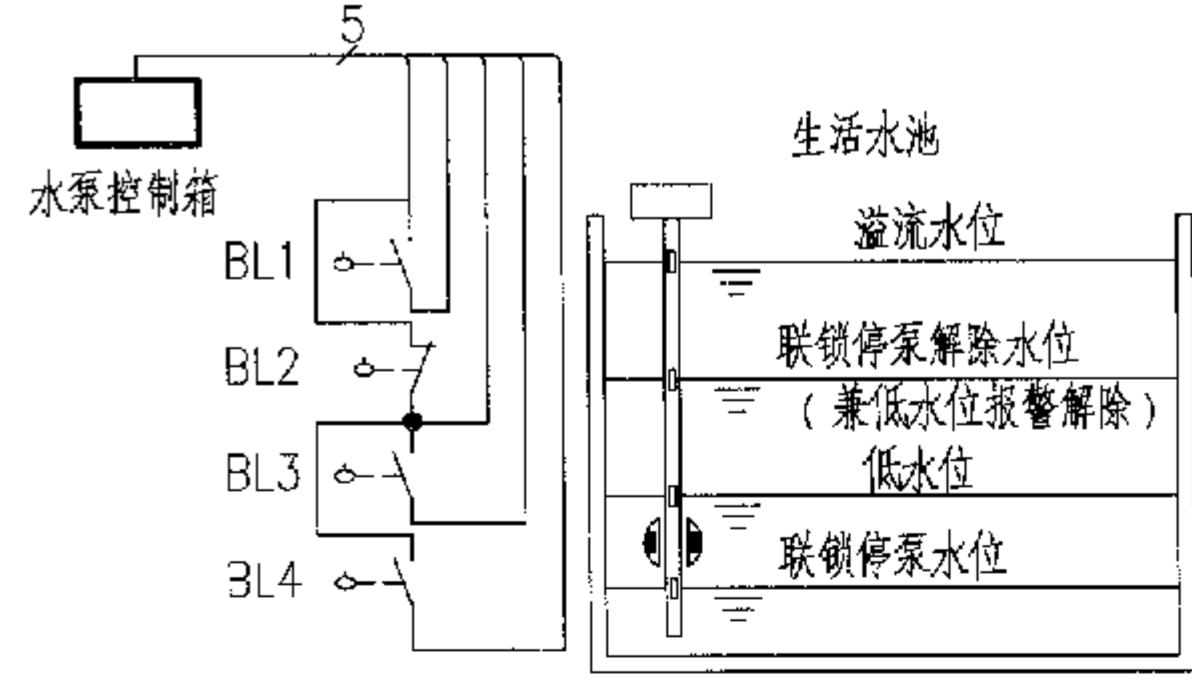
生活水池水位计接线方案

图集号 11D703-1

| 水位信号回路 | | | | |
|----------------|------------------------|-------|--------|---------|
| 水位计控制 电源及指示 | 联锁停泵及解除水位 低水位报警解除水位 | 低水位报警 | 溢流水位报警 | 水位报警/解除 |



控制电路图



水位控制示意图

- 注：1. 本方案的生活水池设溢流和低水位报警。
2. 溢流水位BL1处需设限位装置，使浮球上浮到此水位时，BL1始终处于动作（闭合）状态。

| | |
|-----|--------|
| -X1 | |
| 3 | FA:2 |
| 4 | KA1:A1 |
| 5 | KA2:A1 |
| 6 | KA2:13 |
| 7 | KA3:A1 |
| 8 | |
| 9 | |
| 10 | |

至生活水池水位计

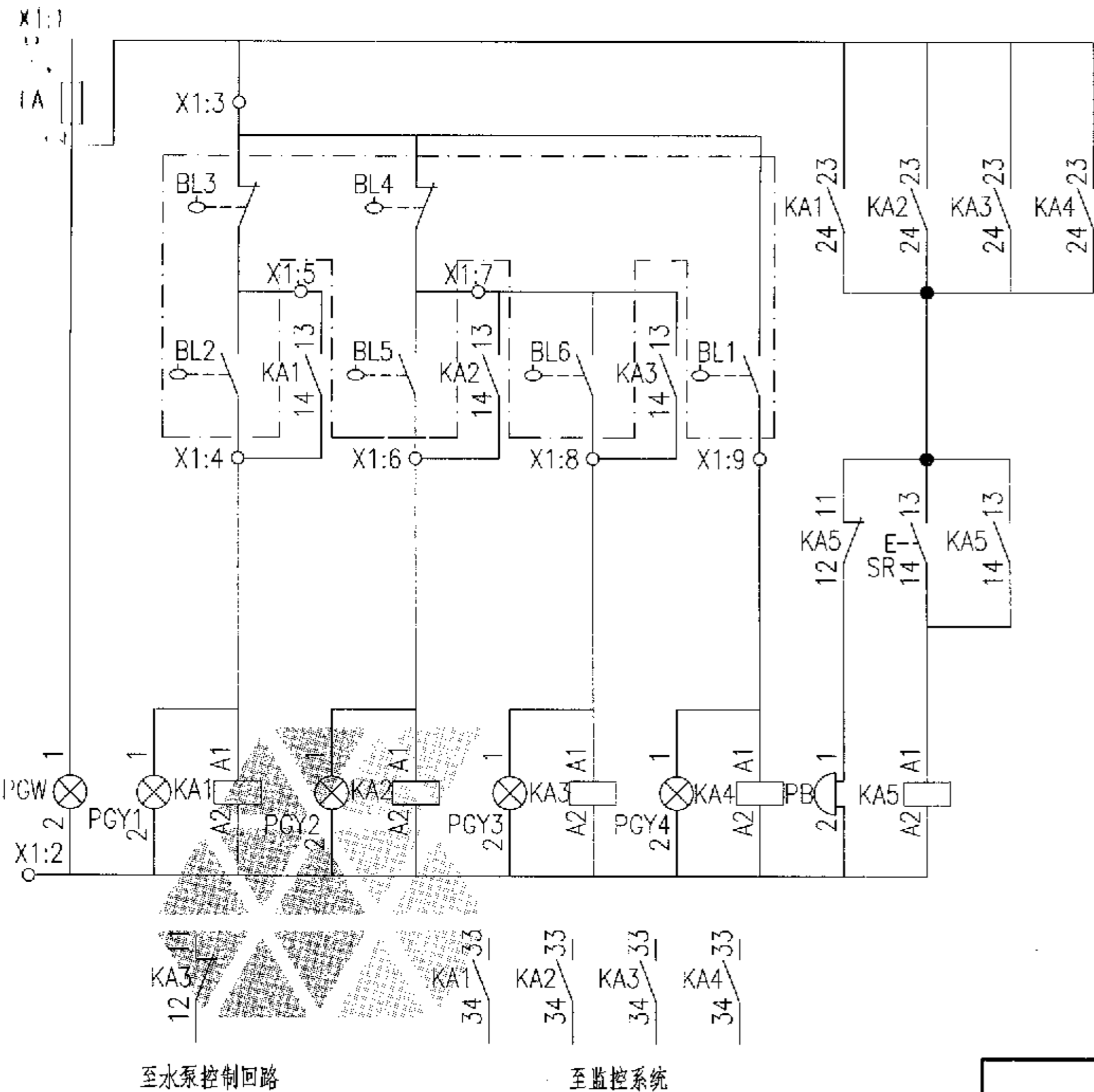
外部接线端子图

| 编号 | 符号 | 名称 | 型号及规格 | 单位 | 数量 | 备注 |
|--------------|--------|-----------|----------------|----|----|----|
| 安装在生活水池内的设备 | | | | | | |
| 1 | BL.1~4 | 干簧管式浮球水位计 | GSK | 套 | 1 | - |
| 安装在水泵控制箱上的元件 | | | | | | |
| 1 | FA | 熔断器 | RL6-25/4 | 个 | 1 | - |
| 2 | PGW | 白色信号灯 | AD17-22/~220V | 个 | 1 | - |
| 3 | PGY1~3 | 黄色信号灯 | AD17-22/~220V | 个 | 3 | - |
| 4 | KA1 | 中间继电器 | JZC2-44 0A/9 | 个 | 1 | - |
| 5 | KA2~4 | 中间继电器 | JZC2-62 0A/9 | 个 | 3 | - |
| 6 | SR | 复位按钮 | LA42P-22/~220V | 个 | 1 | 黑色 |
| 7 | PB | 报警电铃 | ~220V | 个 | 1 | - |

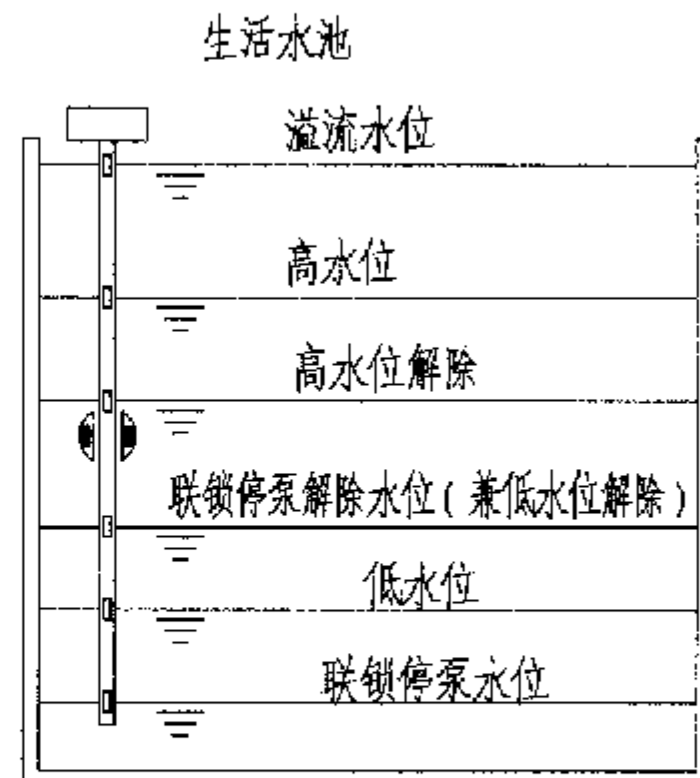
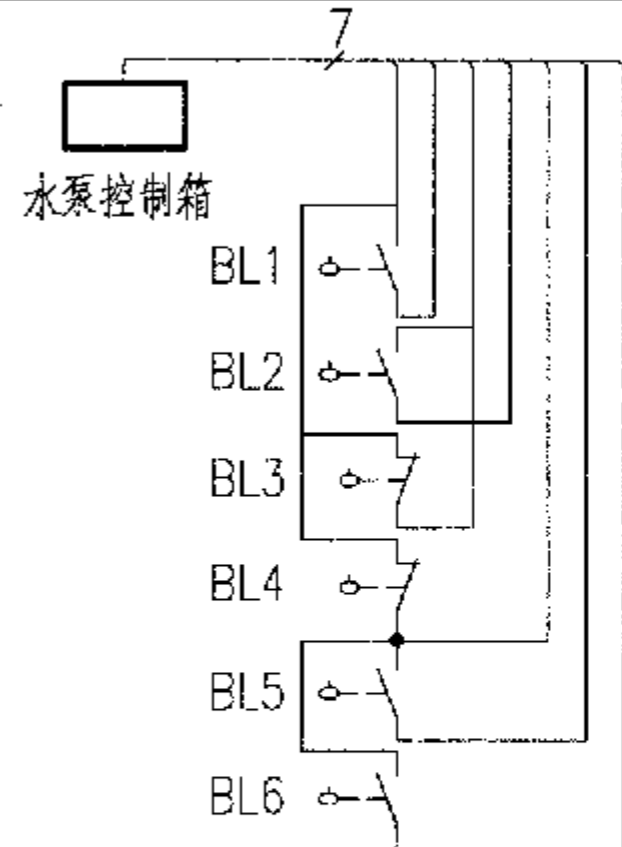
| | | | | | |
|-------------|--|--|--|-----|----------|
| 生活水池水位计接线方案 | | | | 图集号 | 11D703-1 |
|-------------|--|--|--|-----|----------|

水位信号回路

| | | | | | |
|----------------|--------------|-----------------------|------|--------|---------|
| 水位计控制 电源及指示 | 高水位报警 及解除 | 低水位报警及解除、 联锁停泵解除水位 | 联锁停泵 | 溢流水位报警 | 水位报警/解除 |
|----------------|--------------|-----------------------|------|--------|---------|



控制电路图



水位控制示意图

- 注：1. 本方案的生活水池设溢流、高水位、低水位报警，若生活水池兼作消防水池用，则联锁停泵水位亦可作为消防用水水位联锁。
2. 溢流水位BL1处需设限位装置，使浮球到达设定水位时，BL1始终处于动作（闭合）状态。

| 至生活水池水位计 | -X1 |
|----------|--------|
| 3 | FA:2 |
| 4 | KA1:A1 |
| 5 | KA1:13 |
| 6 | KA2:A1 |
| 7 | KA2:13 |
| 8 | KA3:A1 |
| 9 | KA4:A1 |
| 10 | |

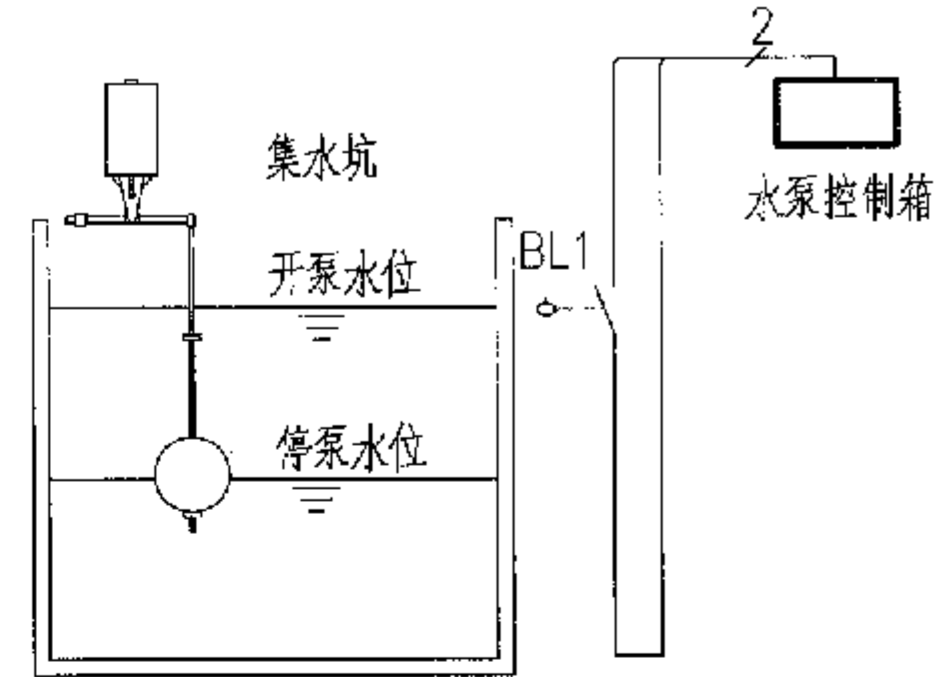
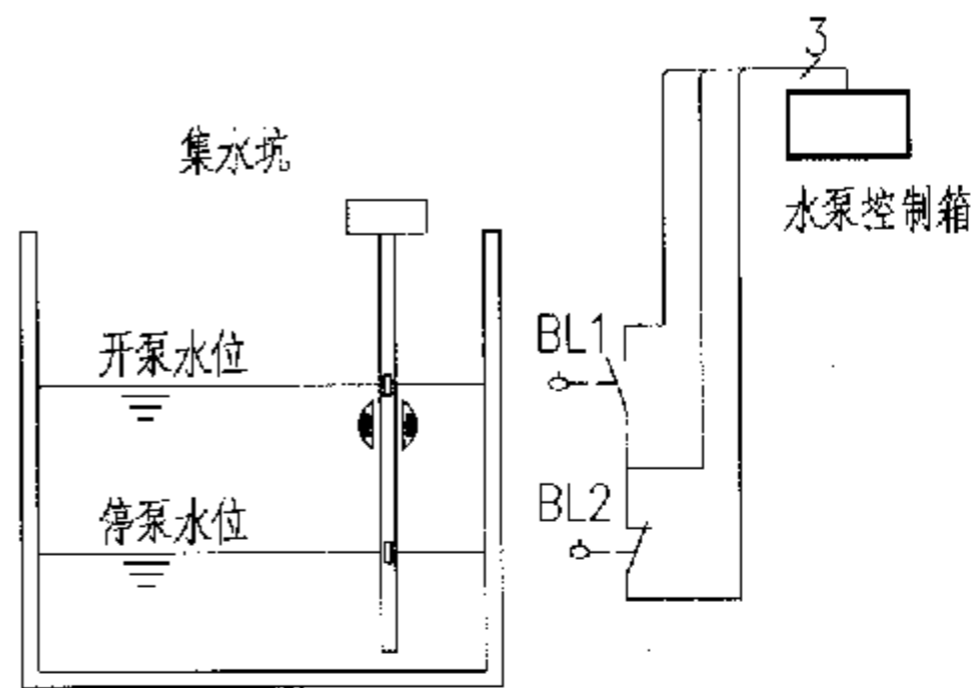
| 编号 | 符号 | 名称 | 型号及规格 | 单位 | 数量 | 备注 |
|--------------|--------------|-----------|----------------|----|----|----|
| 安装在生活水池内的设备 | | | | | | |
| 1 | BL1~6 | 干簧管式浮球水位计 | GSK | 套 | 1 | 非标 |
| 安装在水泵控制箱上的元件 | | | | | | |
| 1 | FA | 熔断器 | RL6-25/4 | 个 | 1 | - |
| 2 | PGW | 白色信号灯 | AD17-22/~220V | 个 | 1 | - |
| 3 | PGY1~4 | 黄色信号灯 | AD17-22/~220V | 个 | 4 | - |
| 4 | KA1, 2, 4, 5 | 中间继电器 | JZC2-62 0A/9 | 个 | 4 | - |
| 5 | KA3 | 中间继电器 | JZC2-44 0A/9 | 个 | 1 | - |
| 6 | SR | 复位按钮 | LA42P-22/~220V | 个 | 1 | 黑色 |
| 7 | PB | 报警电铃 | ~220V | 个 | 1 | - |

生活水池水位计接线方案

图集号 11D703-1

| 水位信号回路(干簧管方案) | |
|----------------|------|
| 水位计控制 电源及指示 | 水位控制 |

| 水位信号回路(浮球式方案) | |
|----------------|------|
| 水位计控制 电源及指示 | 水位控制 |



(a) 干簧管式浮球水位计方案

(b) 浮球式水位计方案

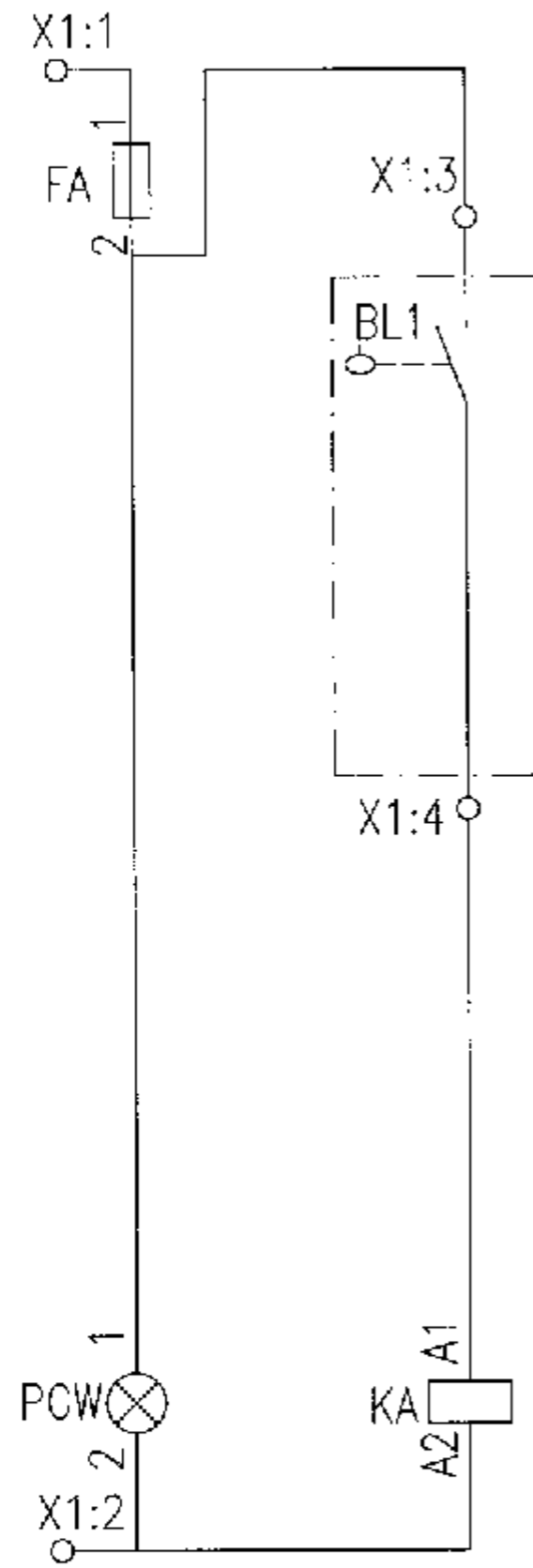
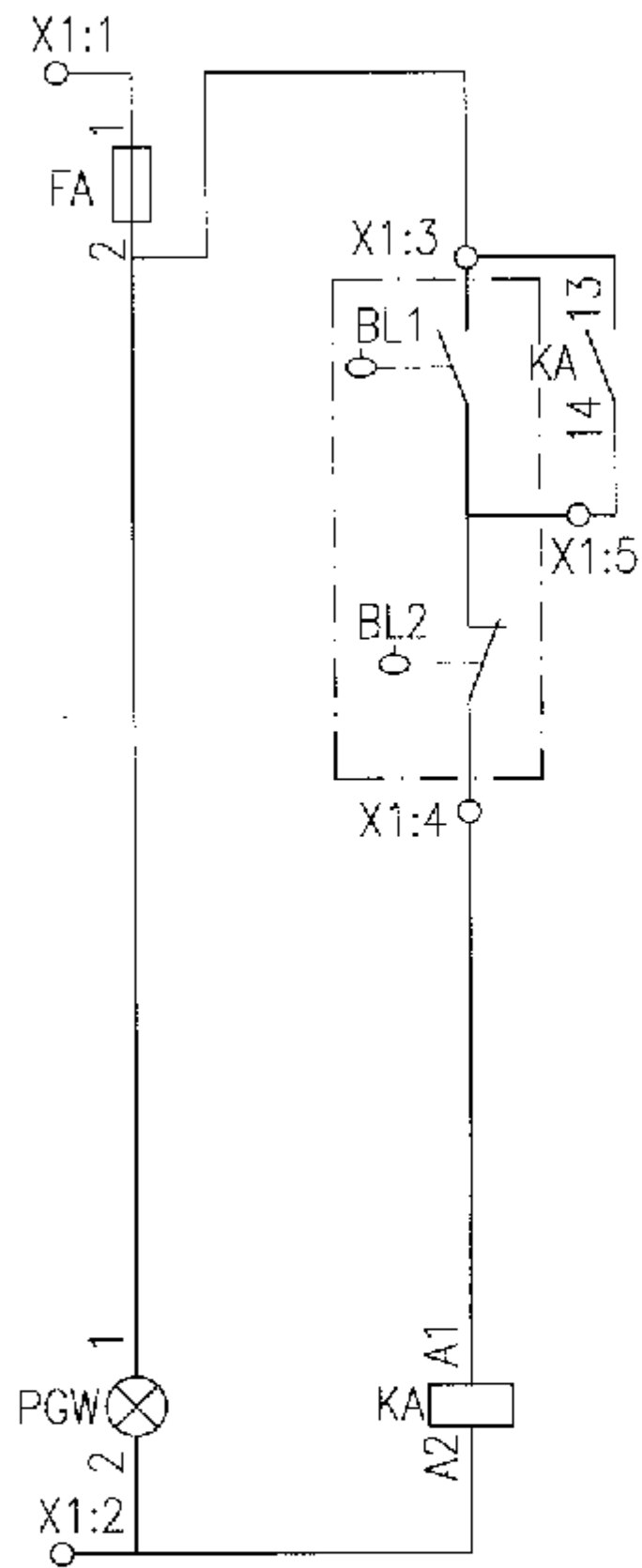
水位控制示意图

| | | |
|---------|-----|-------|
| 至集水坑水位计 | -X1 | |
| | 3 | FA:2 |
| | 4 | KA:A1 |
| | 5 | KA:14 |
| | 6 | |
| | 7 | |
| | 8 | |
| | 9 | |
| | 10 | |

| | | |
|---------|-----|-------|
| 至集水坑水位计 | -X1 | |
| | 3 | FA:2 |
| | 4 | KA:A1 |
| | 5 | |
| | 6 | |
| | 7 | |
| | 8 | |
| | 9 | |
| | 10 | |

外部接线端子图

- 注: 1. 本方案可用于建筑物内小型集水坑的水位控制, 至水泵控制回路的接点数量可根据工程选定。
2. 材料表中括号外为干簧管式浮球水位计型号, 括号内为浮球式水位计型号。



KA 23
24
至水泵控制回路

KA 13
14
至水泵控制回路

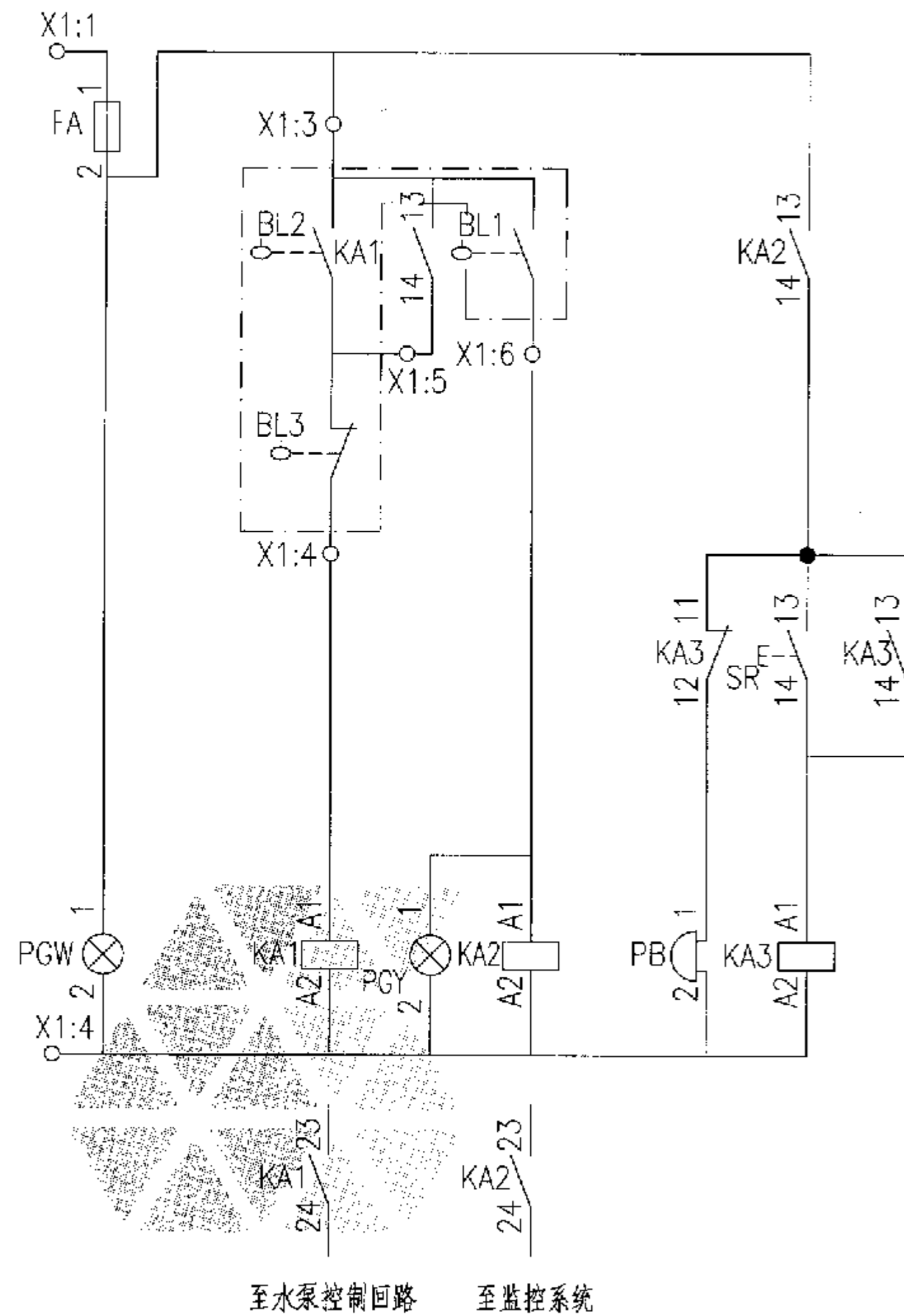
控制电路图

| 编号 | 符号 | 名称 | 型号及规格 | 单位 | 数量 | 备注 |
|--------------|----------|-------|---------------|----|----|----|
| 安装在集水坑上的设备 | | | | | | |
| 1 | BL1、2(1) | 水位计 | GSK(UQK-03) | 套 | 1 | - |
| 安装在水泵控制箱上的元件 | | | | | | |
| 1 | FA | 熔断器 | RL6-25/4 | 个 | 1 | - |
| 2 | PGW | 白色信号灯 | AD17-22/~220V | 个 | 1 | - |
| 3 | KA | 中间继电器 | JZC1-62 | 个 | 1 | - |

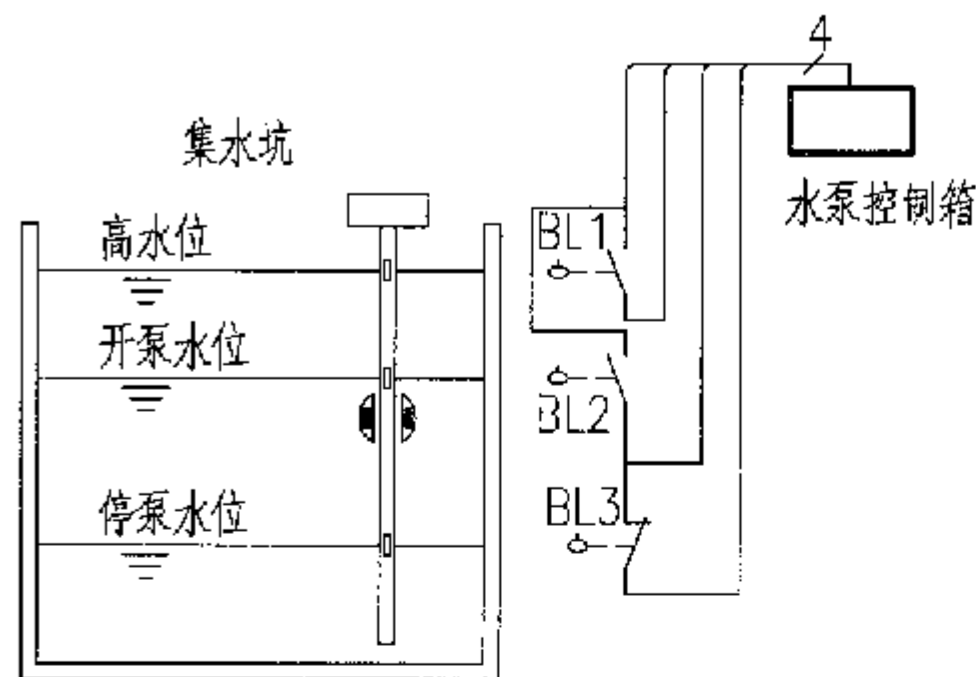
集水坑水位计接线方案

图集号 11D703 1

| 水位信号回路 | | | |
|----------------|------|-------|---------|
| 水位计控制 电源及指示 | 水位控制 | 高水位报警 | 水位报警/解除 |



控制电路图



水位控制示意图

- 注：1. 本方案可用于建筑物内小型集水坑的水位控制，并设高水位报警。
2. BL1处设限位装置，使浮球上浮到此水位时，BL1始终处于闭合状态。至水泵控制回路的接点数量可根据工程选定。

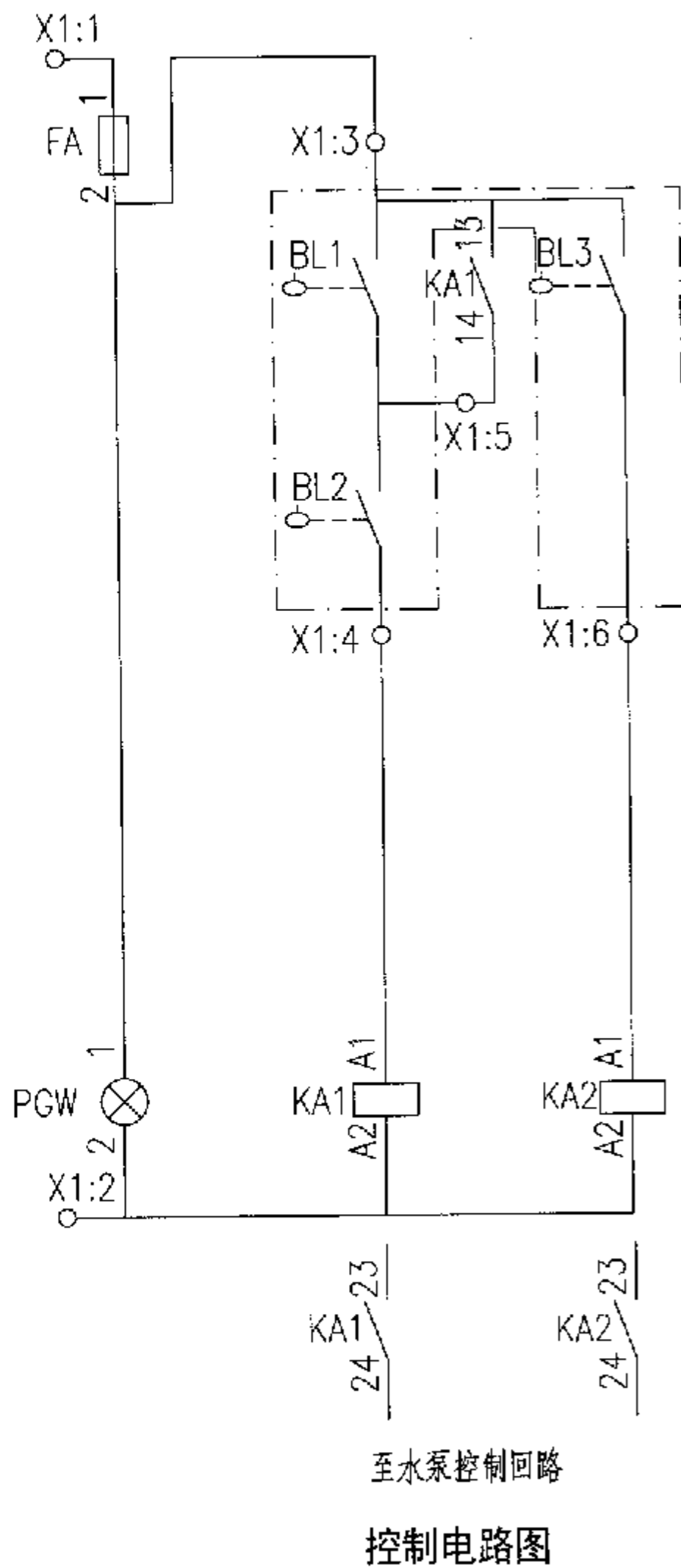
| | | |
|---------|----|--------|
| | | -X1 |
| 至集水坑水位计 | 3 | FA:2 |
| | 4 | KA1:A1 |
| | 5 | KA1:14 |
| | 6 | KA2:A1 |
| | 7 | |
| | 8 | |
| | 9 | |
| | 10 | |

外部接线端子图

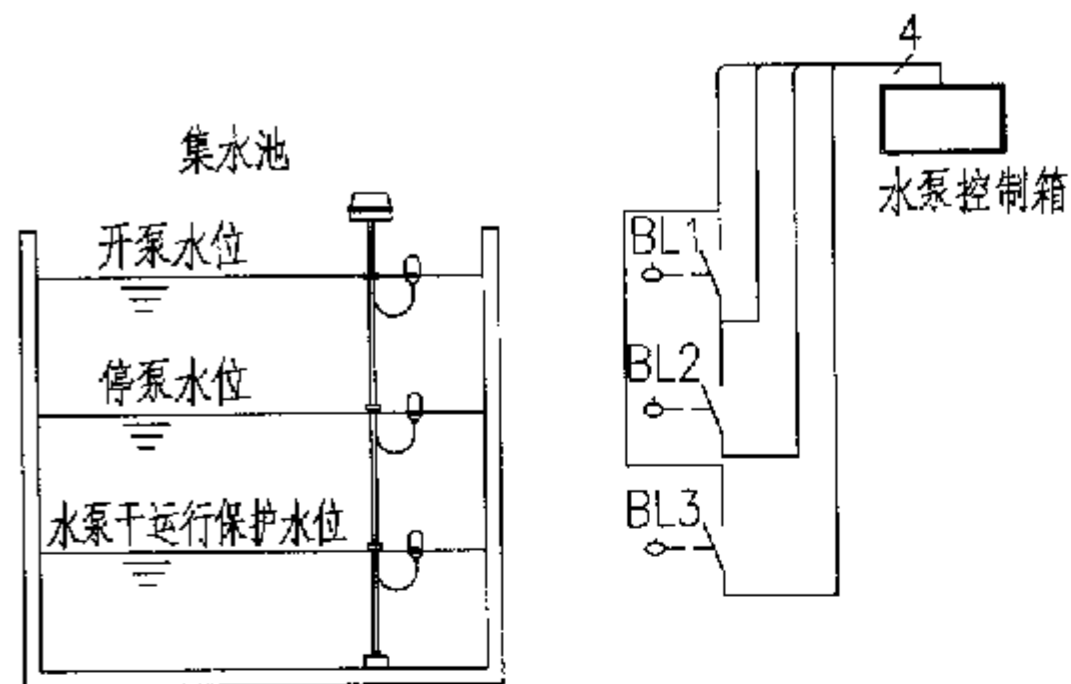
| 编号 | 符号 | 名称 | 型号及规格 | 单位 | 数量 | 备注 |
|--------------|-------|-----------|----------------|----|----|----|
| 安装在集水坑上的设备 | | | | | | |
| 1 | BL1~3 | 干簧管式浮球水位计 | GSK | 套 | 1 | — |
| 安装在水泵控制箱上的元件 | | | | | | |
| 1 | FA | 熔断器 | RL6-25/4 | 个 | 1 | — |
| 2 | PGW | 白色信号灯 | AD17-22/~220V | 个 | 1 | — |
| 3 | PGY | 黄色信号灯 | AD17-22/~220V | 个 | 1 | — |
| 4 | KA1~3 | 中间继电器 | JZC2-62 0A/9 | 个 | 3 | — |
| 5 | SR | 复位按钮 | LA42P-22/~220V | 个 | 1 | 黑色 |
| 6 | PB | 报警电铃 | ~220V | 个 | 1 | — |

| | | | | | |
|------------|-----|----|----|-----|----------|
| 集水坑水位计接线方案 | | | | 图集号 | 11D703-1 |
| 审核 | 陆继斌 | 校对 | 岑雁 | 设计 | 袁丁 |
| | | | | 页 | 2 |

| 水位信号回路 | | |
|----------------|---------|---------------|
| 水位计控制 电源及指示 | 开泵、停泵水位 | 水泵干运行 保护水位 |



至水泵控制回路
控制电路图



水位控制示意图

注：本方案可用于室内、外有漂浮物的集水池水位控制，
至水泵控制回路的接点数量可根据工程选定。

| -X1 | |
|-----|--------|
| 3 | FA:2 |
| 4 | KA1:A1 |
| 5 | KA1:14 |
| 6 | KA2:A1 |
| 7 | |
| 8 | |
| 9 | |
| 10 | |

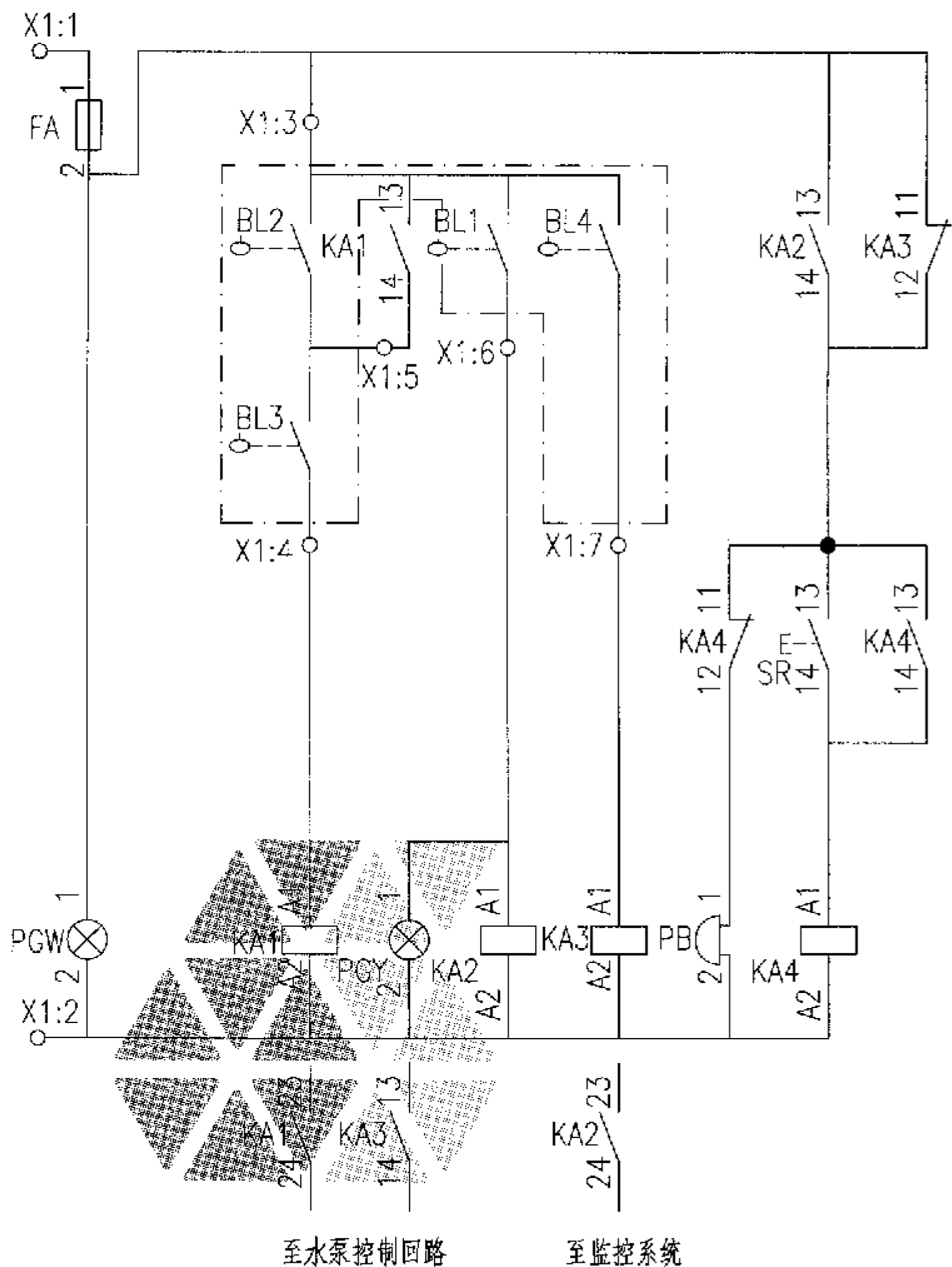
外部接线端子图

| 编号 | 符号 | 名称 | 型号及规格 | 单位 | 数量 | 备注 |
|--------------|-------|---------|---------------|----|----|----|
| 安装在集水池上的设备 | | | | | | |
| 1 | BL1~3 | 浮球磁性水位计 | UQK-613 | 套 | 1 | - |
| 安装在水泵控制箱上的元件 | | | | | | |
| 1 | FA | 熔断器 | RL6-25/4 | 个 | 1 | - |
| 2 | PGW | 白色信号灯 | AD17-22/~220V | 个 | 1 | - |
| 3 | KA1 | 中间继电器 | JZC2-62 0A/9 | 个 | 1 | - |
| 4 | KA2 | 中间继电器 | JZC2-44 0A/9 | 个 | 1 | - |

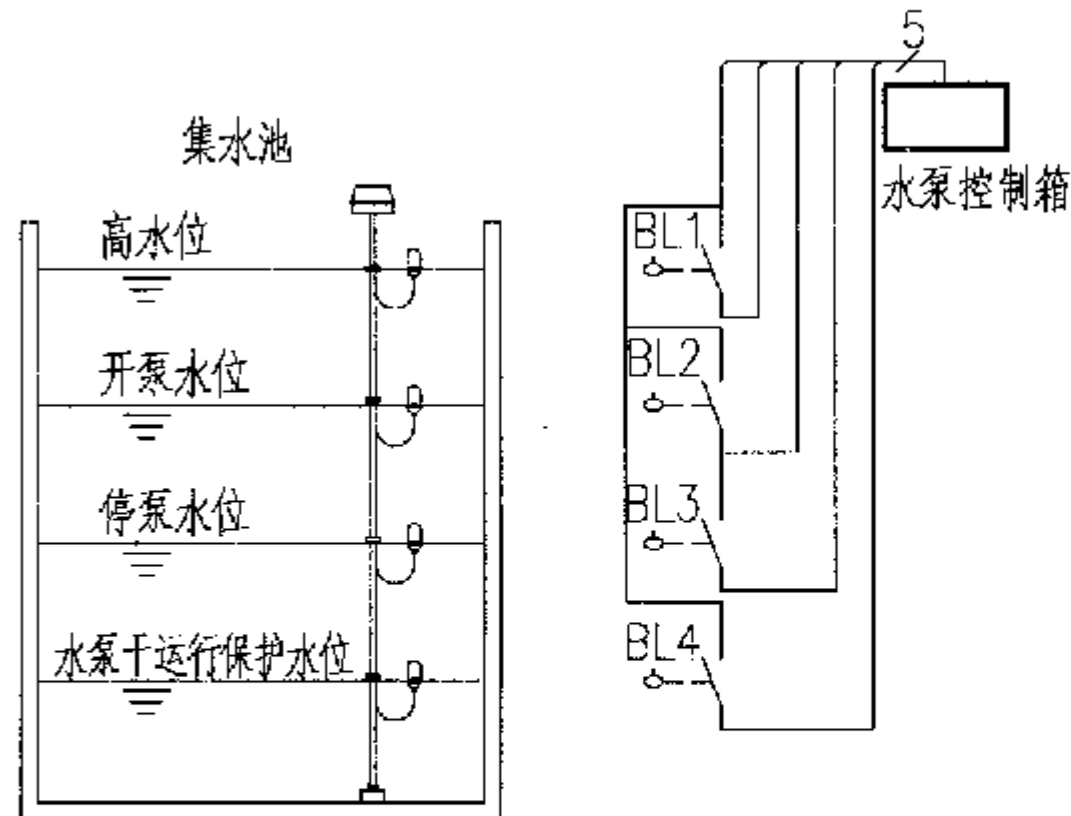
集水池水位计接线方案

图集号 11D703-1

| 水位信号回路 | | | | |
|----------------|--------|-------|---------------|---------|
| 水位计控制 电源及指示 | 开、停泵水位 | 高水位报警 | 水泵干运行 保护水位 | 水位报警/解除 |



控制电路图



水位控制示意图

注：本方案可用于室内、外有漂浮物的集水池水位控制，设报警水位。至水泵控制回路的接点数量可根据工程选定。

| | |
|-----|--------|
| -X1 | |
| 3 | FA:2 |
| 4 | KA1:A1 |
| 5 | KA1:14 |
| 6 | KA2:A1 |
| 7 | KA3:A1 |
| 8 | |
| 9 | |
| 10 | |

至集水池水位计

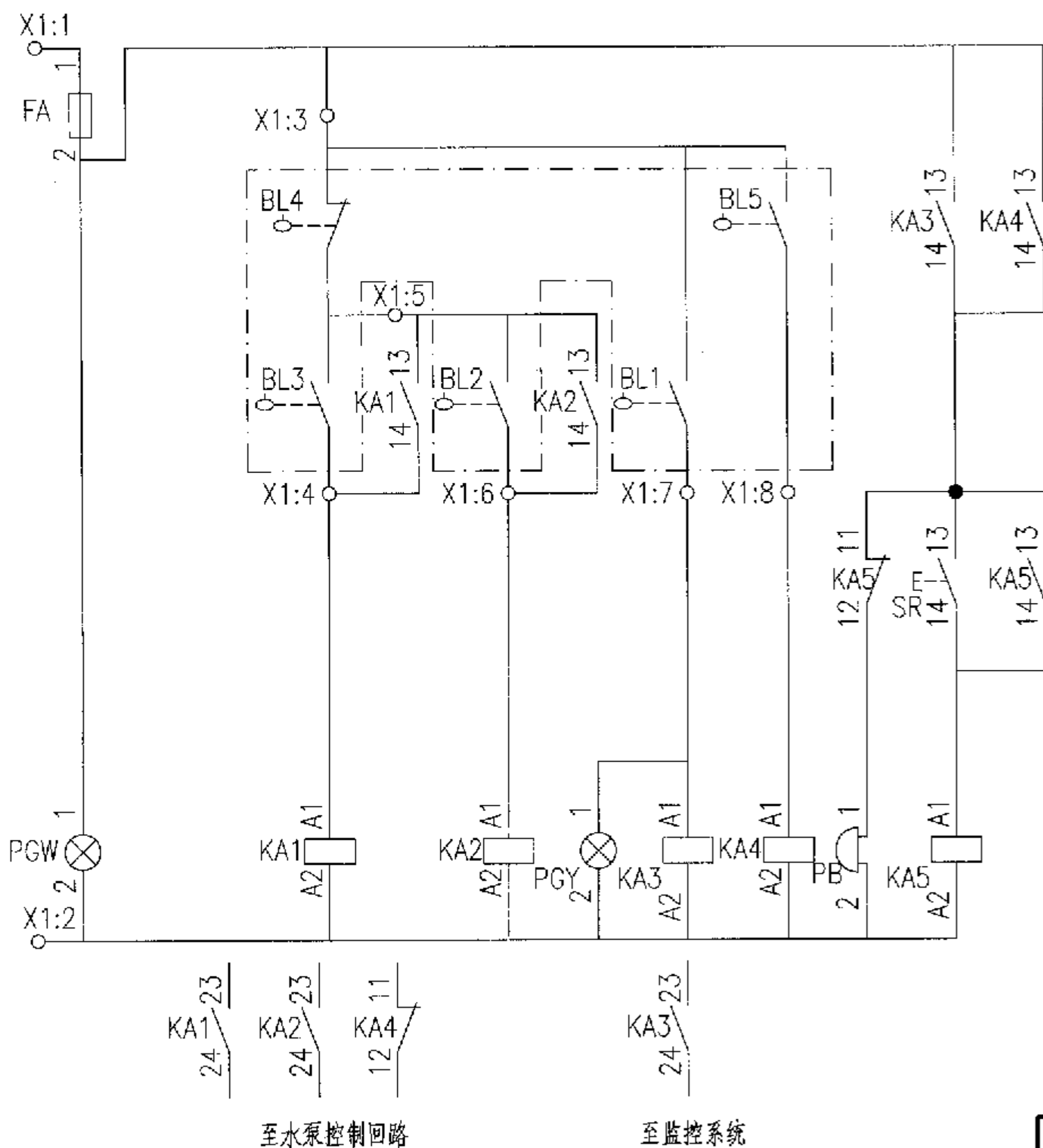
外部接线端子图

| 编号 | 符号 | 名称 | 型号及规格 | 单位 | 数量 | 备注 |
|--------------|---------|---------|----------------|----|----|----|
| 安装在集水池上的设备 | | | | | | |
| 1 | BL1~4 | 浮球磁性水位计 | UQK-614 | 套 | 1 | — |
| 安装在水泵控制箱上的元件 | | | | | | |
| 1 | FA | 熔断器 | RL6-25/4 | 个 | 1 | — |
| 2 | PGW | 白色信号灯 | AD17-22/~220V | 个 | 1 | — |
| 3 | PGY | 黄色信号灯 | AD17-22/~220V | 个 | 1 | — |
| 4 | KA1、2、4 | 中间继电器 | JZC2-62 0A/9 | 个 | 3 | — |
| 5 | KA3 | 中间继电器 | JZC2-44 0A/9 | 个 | 1 | — |
| 6 | SR | 复位按钮 | LA42P-22/~220V | 个 | 1 | 黑色 |
| 7 | PB | 报警电铃 | ~220V | 个 | 1 | — |

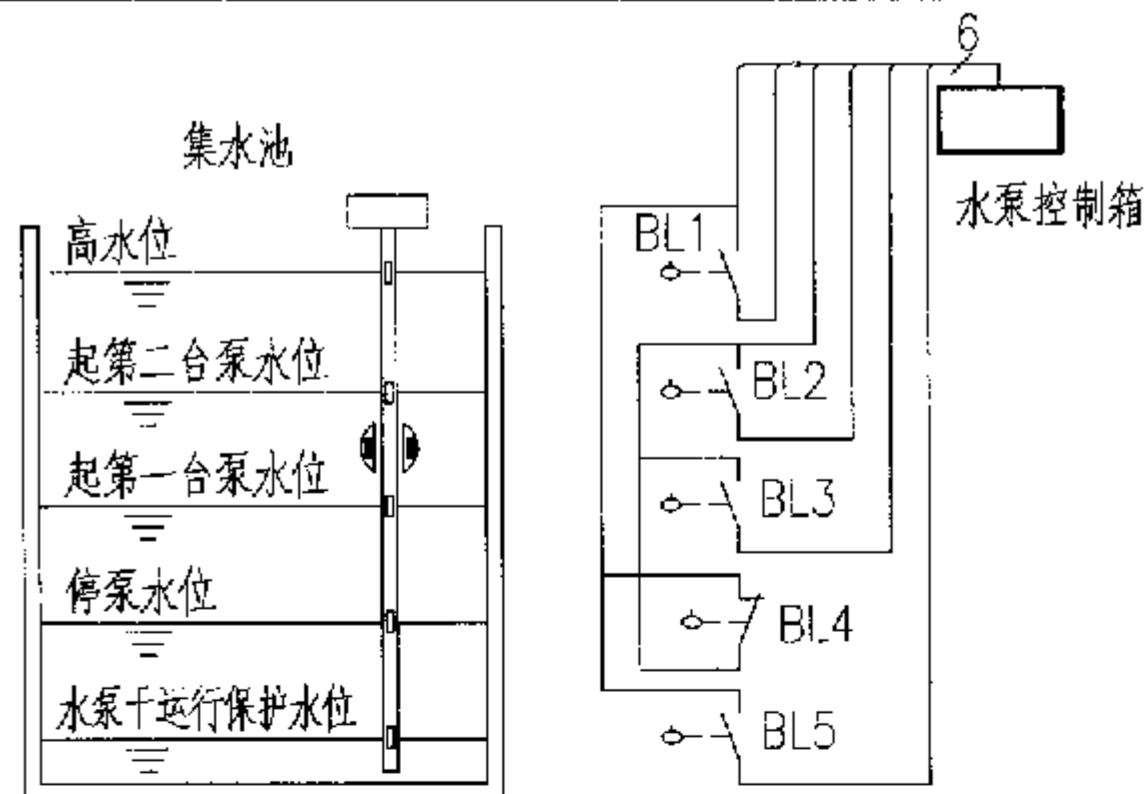
集水池水位计接线方案

图集号 11D703-1

| 水位信号回路 | | | | | |
|----------------|------------|---------|-------|---------------|---------|
| 水位计控制 电源及指示 | 开第一台泵及停泵水位 | 开第二台泵水位 | 高水位报警 | 水泵干运行 保护水位 | 水位报警/解除 |



控制电路图



水位控制示意图

- 注: 1. 本方案可用于室内、外集水池水位控制, 设水位报警。集水池内可设二~三台水泵。
2. 集水池内的水应无漂浮物等影响浮球运动的杂质。BL1、5处设限位装置, 使浮球到设定水位时, BL1、5始终处于闭合状态。
3. 至水泵控制回路的接点数量可根据工程选定。

| -X1 | |
|-----|--------|
| 3 | FA:2 |
| 4 | KA1:14 |
| 5 | KA1:13 |
| 6 | KA2:14 |
| 7 | KA3:A1 |
| 8 | KA4:A1 |
| 9 | |
| 10 | |

至集水池水位计

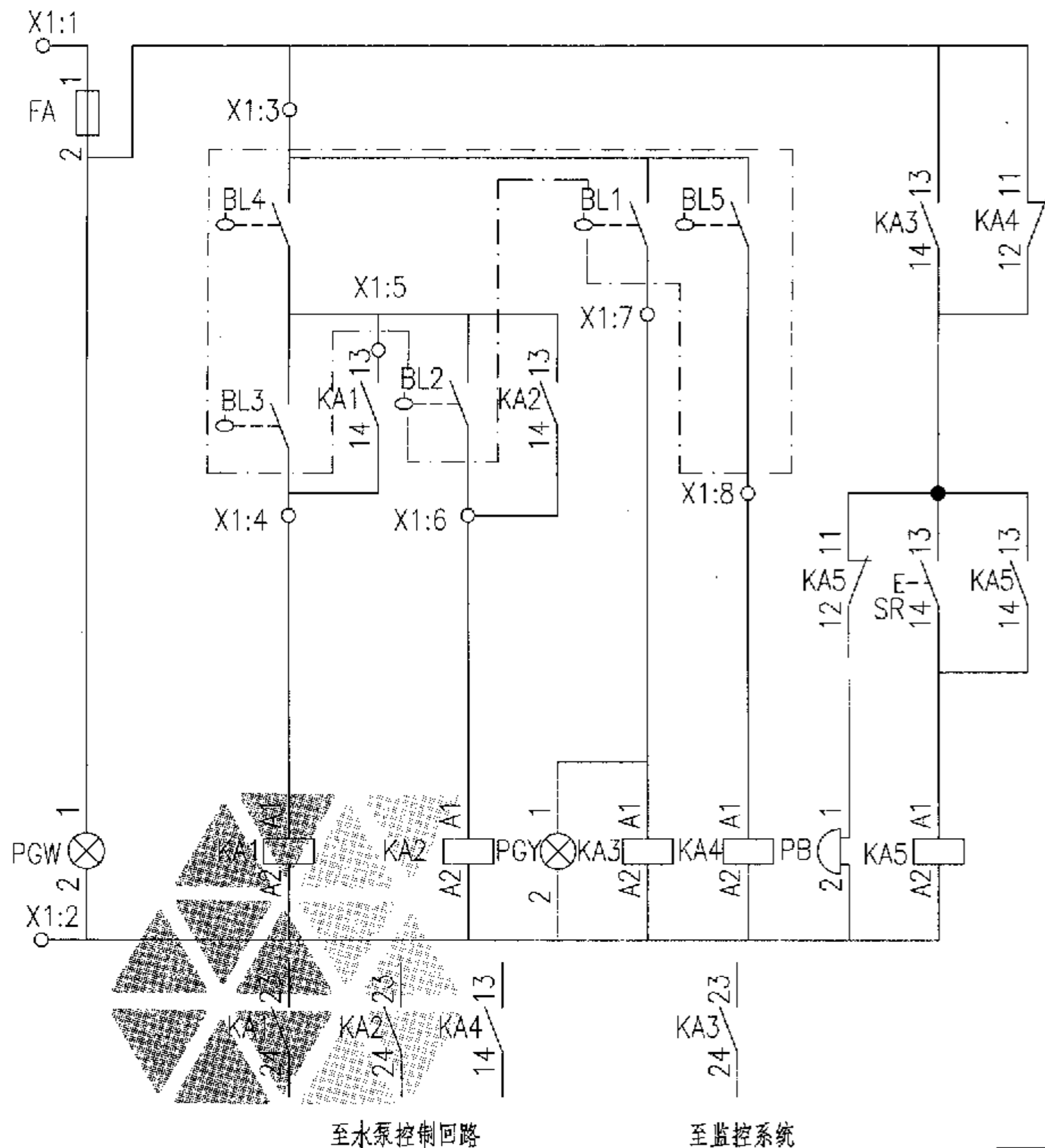
外部接线端子图

| 编号 | 符号 | 名称 | 型号及规格 | 单位 | 数量 | 备注 |
|--------------|----------|-----------|----------------|----|----|----|
| 安装在集水池上的设备 | | | | | | |
| 1 | BL1~5 | 干簧管式浮球水位计 | GSK | 套 | 1 | 非标 |
| 安装在水泵控制箱上的元件 | | | | | | |
| 1 | FA | 熔断器 | RL6-25/4 | 个 | 1 | - |
| 2 | PGW | 白色信号灯 | AD17-22/~220V | 个 | 1 | - |
| 3 | PGY | 黄色信号灯 | AD17-22/~220V | 个 | 1 | - |
| 4 | KA1~3, 5 | 中间继电器 | JZC2-62 0A/9 | 个 | 4 | - |
| 5 | KA4 | 中间继电器 | JZC2-44 0A/9 | 个 | 1 | - |
| 6 | SR | 复位按钮 | LA42P-22/~220V | 个 | 1 | 黑色 |
| 7 | PB | 报警电铃 | ~220V | 个 | 1 | - |

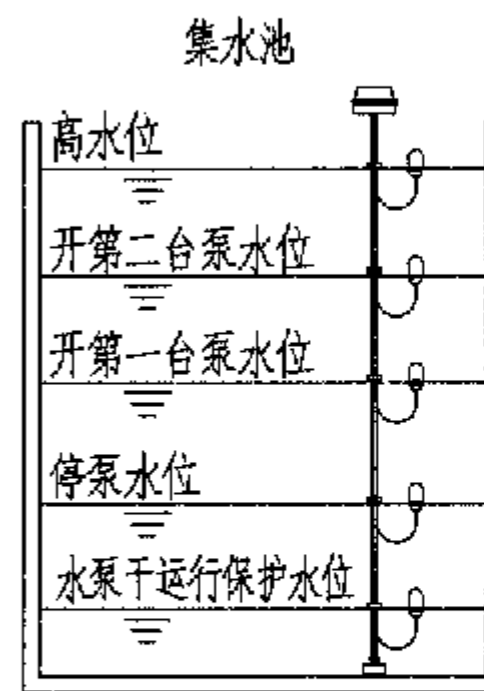
集水池水位计接线方案

图集号 11D703-1

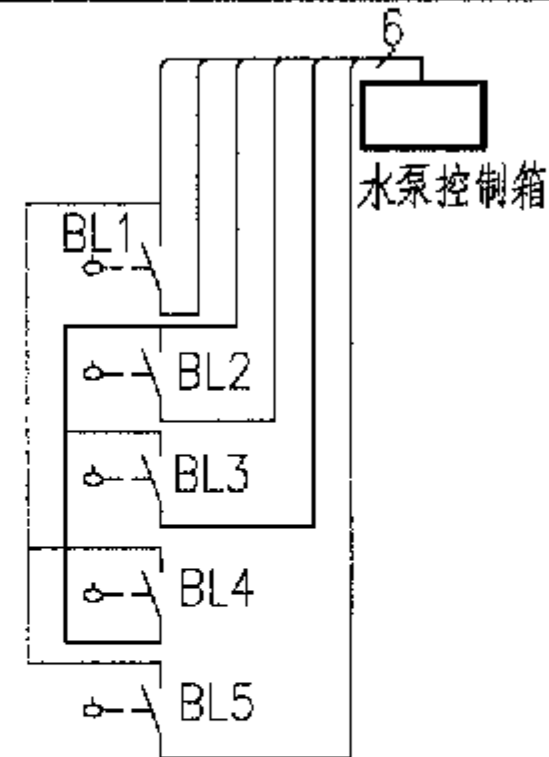
| 水位信号回路 | | | | | |
|------------|------------|---------|-------|-----------|---------|
| 水位计控制电源及指示 | 开第一台泵及停泵水位 | 开第二台泵水位 | 高水位报警 | 水泵干运行保护水位 | 水位报警/解除 |



控制电路图



水位控制示意图



| -X1 | |
|-----|--------|
| 3 | FA:2 |
| 4 | KA1:14 |
| 5 | KA1:13 |
| 6 | KA2:14 |
| 7 | KA3:A1 |
| 8 | KA4:A1 |
| 9 | |
| 10 | |

至集水池水位计

外部接线端子图

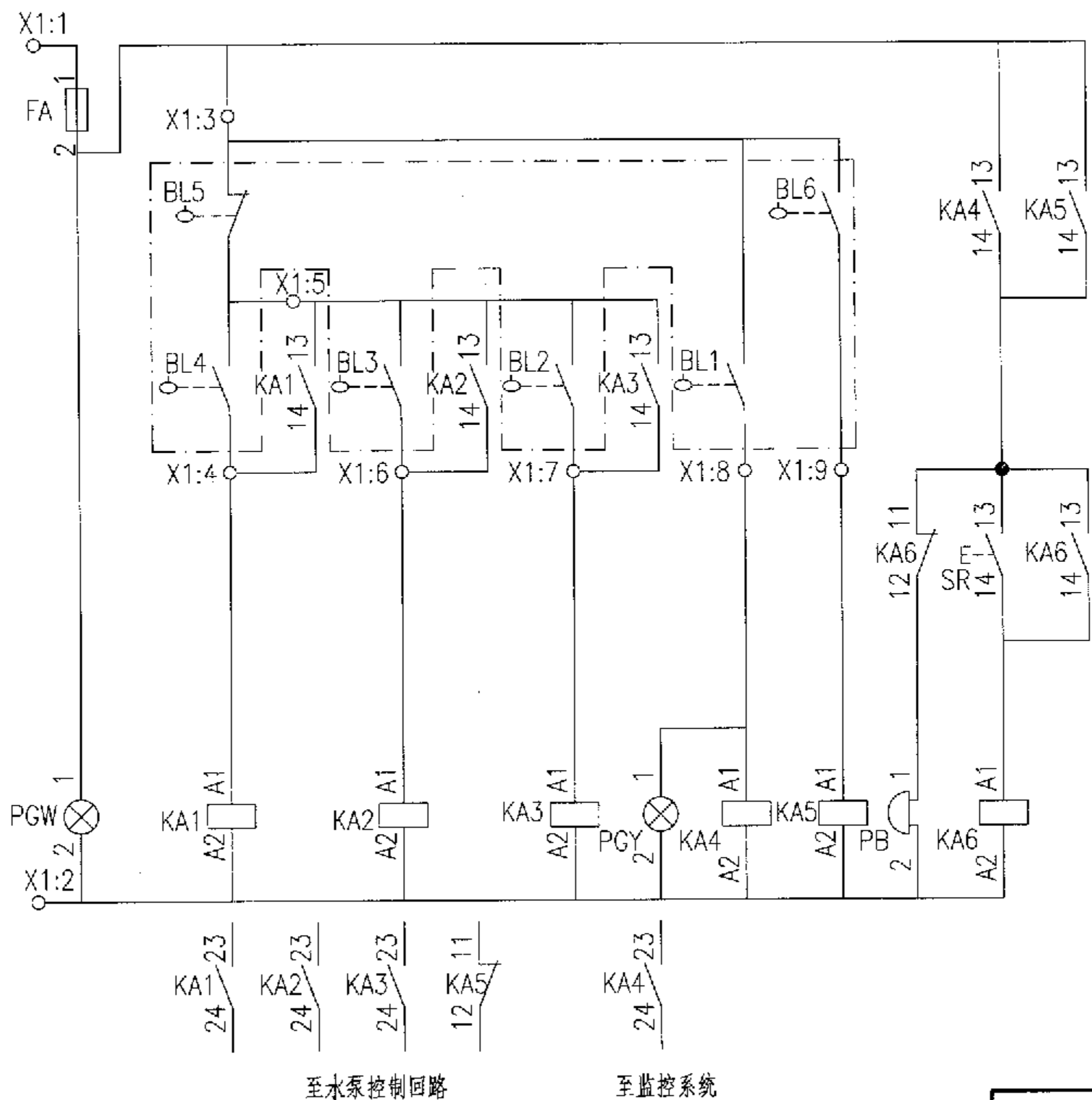
- 注: 1. 本方案可用于室内、外有漂浮物的集水池水位控制, 设水位报警, 集水池内可设二、三台水泵。
2. 至水泵控制回路的接点数量可根据工程选定。

| 编号 | 符号 | 名称 | 型号及规格 | 单位 | 数量 | 备注 |
|--------------|---------|---------|----------------|----|----|----|
| 安装在集水池上的设备 | | | | | | |
| 1 | BL1~5 | 浮球磁性水位计 | UQK-615 | 套 | 1 | — |
| 安装在水泵控制箱上的元件 | | | | | | |
| 1 | FA | 熔断器 | R-6-25/4 | 个 | 1 | — |
| 2 | PGW | 白色信号灯 | AD17-22/~220V | 个 | 1 | — |
| 3 | PGY | 黄色信号灯 | AD17-22/~220V | 个 | 1 | — |
| 4 | KA1~3、5 | 中间继电器 | JZC2-62 0A/9 | 个 | 4 | — |
| 5 | KA4 | 中间继电器 | JZC2-44 0A/9 | 个 | 1 | — |
| 6 | SR | 复位按钮 | LA42P-22/~220V | 个 | 1 | 黑色 |
| 7 | PB | 报警电铃 | ~220V | 个 | 1 | — |

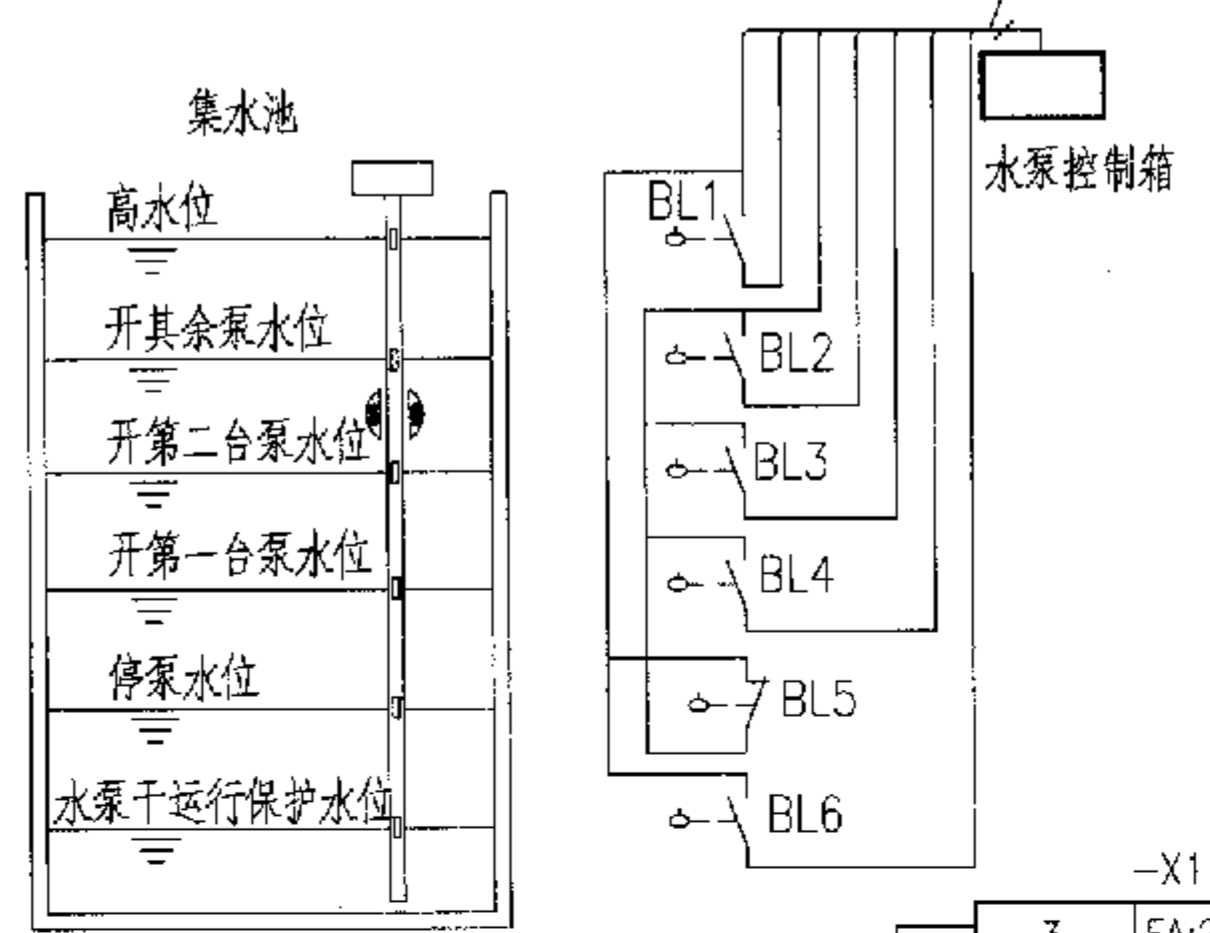
集水池水位计接线方案

图集号 11D703-1

| 水位信号回路 | | | | | | |
|----------------|----------------|---------|--------|-------|---------------|---------|
| 水位计控制 电源及指示 | 开第一台泵 及停泵水位 | 开第二台泵水位 | 开其余泵水位 | 高水位报警 | 水泵干运行 保护水位 | 水位报警/解除 |



控制电路图



水位控制示意图

- 注：1. 本方案可用于室内、外集水池水位控制，设水位报警。集水池内可设多台水泵。
2. 集水池内的水应无漂浮物等影响浮球运动的杂质。BL1、6处设限位装置，使浮球到设定水位时，BL1、6始终处于闭合状态。
3. 至水泵控制回路的接点数量可根据工程选定。

| | |
|-----|--------|
| -X1 | |
| 3 | FA:2 |
| 4 | KA1:14 |
| 5 | KA1:13 |
| 6 | KA2:14 |
| 7 | KA3:14 |
| 8 | KA4:A1 |
| 9 | KA5:A1 |
| 10 | |

至集水池水位计

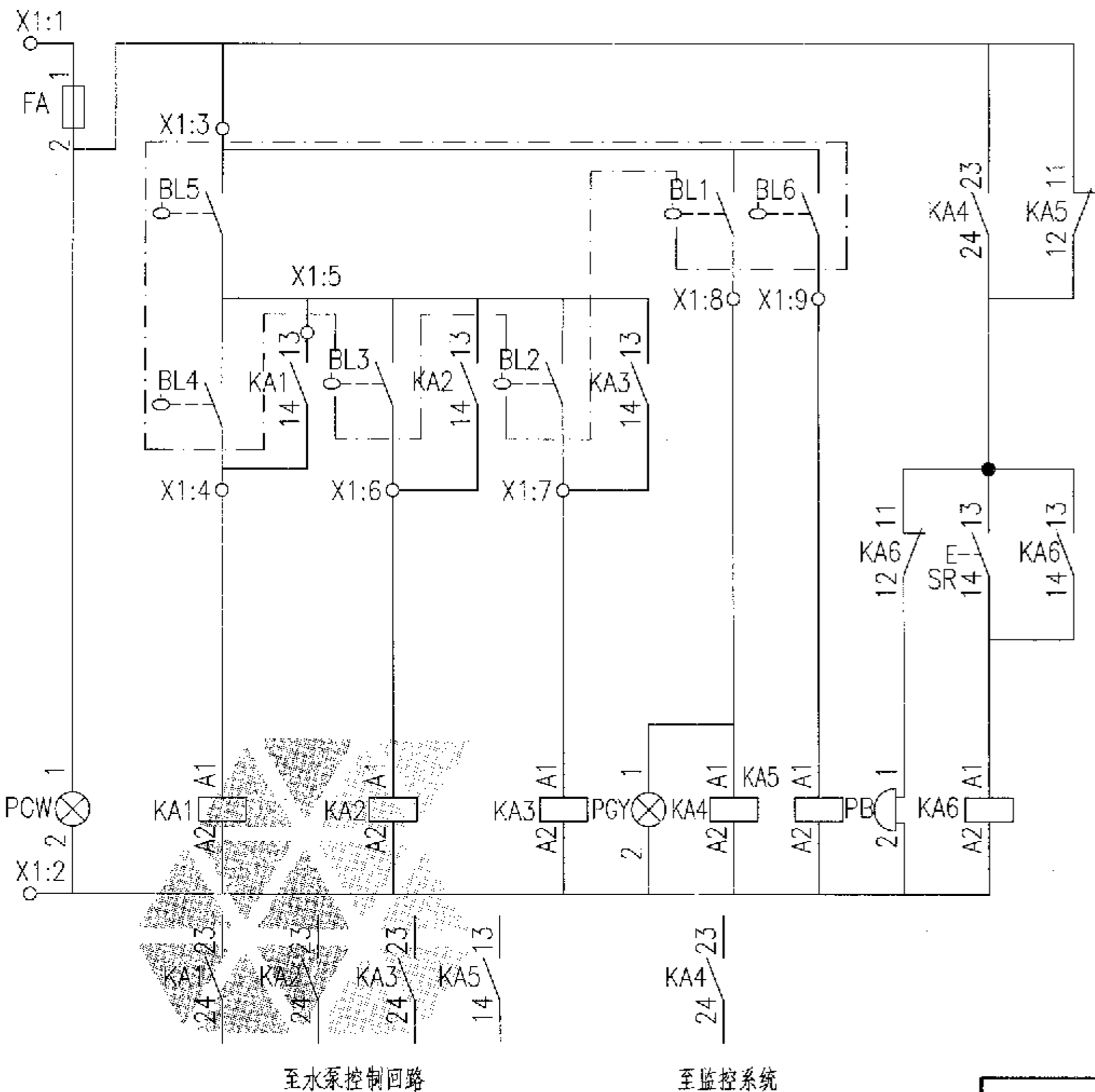
外部接线端子图

| 编号 | 符号 | 名称 | 型号及规格 | 单位 | 数量 | 备注 |
|--------------|---------|-----------|----------------|----|----|----|
| 安装在集水池上的设备 | | | | | | |
| 1 | BL1~6 | 干簧管式浮球水位计 | GSK | 套 | 1 | 非标 |
| 安装在水泵控制箱上的元件 | | | | | | |
| 1 | FA | 熔断器 | RL6-25/4 | 个 | 1 | - |
| 2 | PGW | 白色信号灯 | AD17-22/~220V | 个 | 1 | - |
| 3 | PGY | 黄色信号灯 | AD17-22/~220V | 个 | 1 | - |
| 4 | KA1~4.6 | 中间继电器 | JZC2-62 0A/9 | 个 | 4 | - |
| 5 | KA5 | 中间继电器 | JZC2-44 0A/9 | 个 | 1 | - |
| 6 | SR | 复位按钮 | LA42P-22/~220V | 个 | 1 | 黑色 |
| 7 | PB | 报警电铃 | ~220V | 个 | 1 | - |

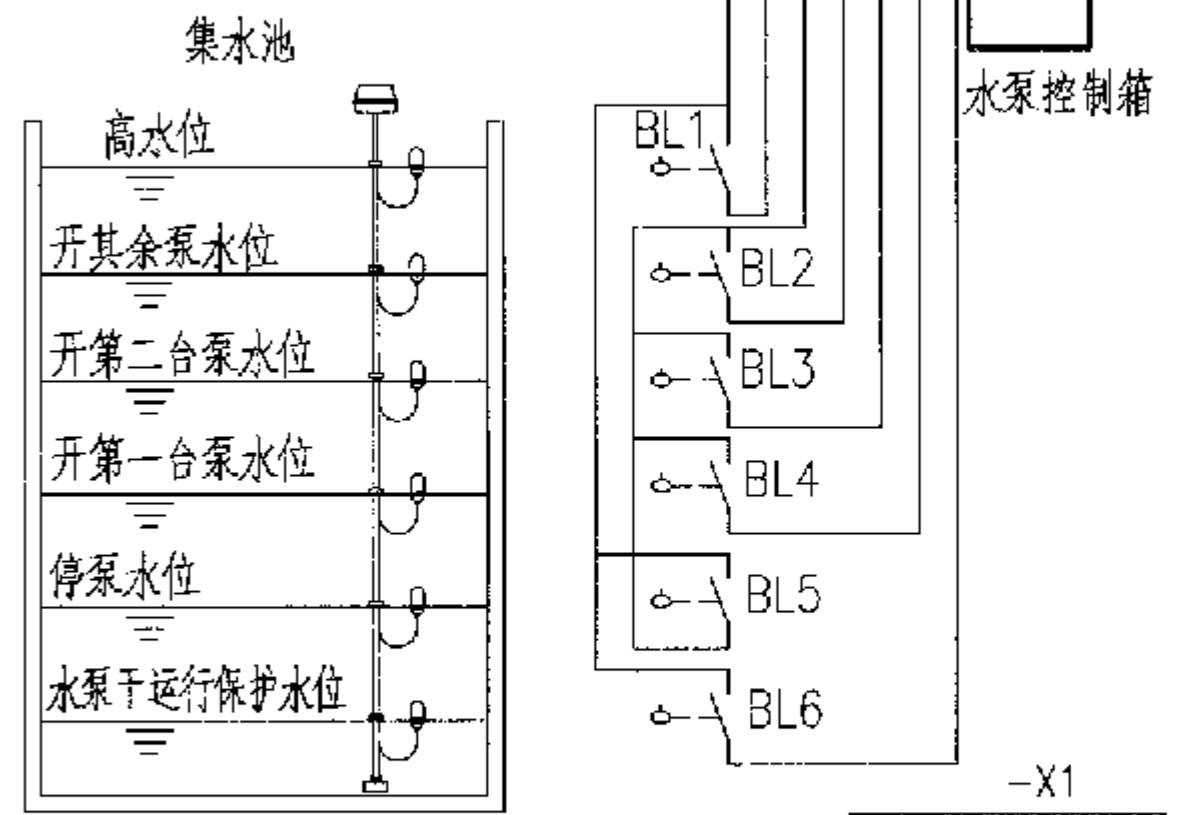
集水池水位计接线方案

图集号 11D703-1

| 水位信号回路 | | | | | | |
|----------------|----------------|-------------|--------|-------|---------------|---------|
| 水位计控制 电源及指示 | 开第一台泵及 停泵水位 | 开第二台泵 水位 | 开其余泵水位 | 高水位报警 | 水泵干运行 保护水位 | 水位报警/解除 |



控制电路图



水位控制示意图

- 注: 1. 本方案可用于室内、外有漂浮物且设置多台水泵的集水池水位控制, 设水位报警, 集水池内可设多台水泵。
2. 至水泵控制回路的接点数量可根据工程选定。

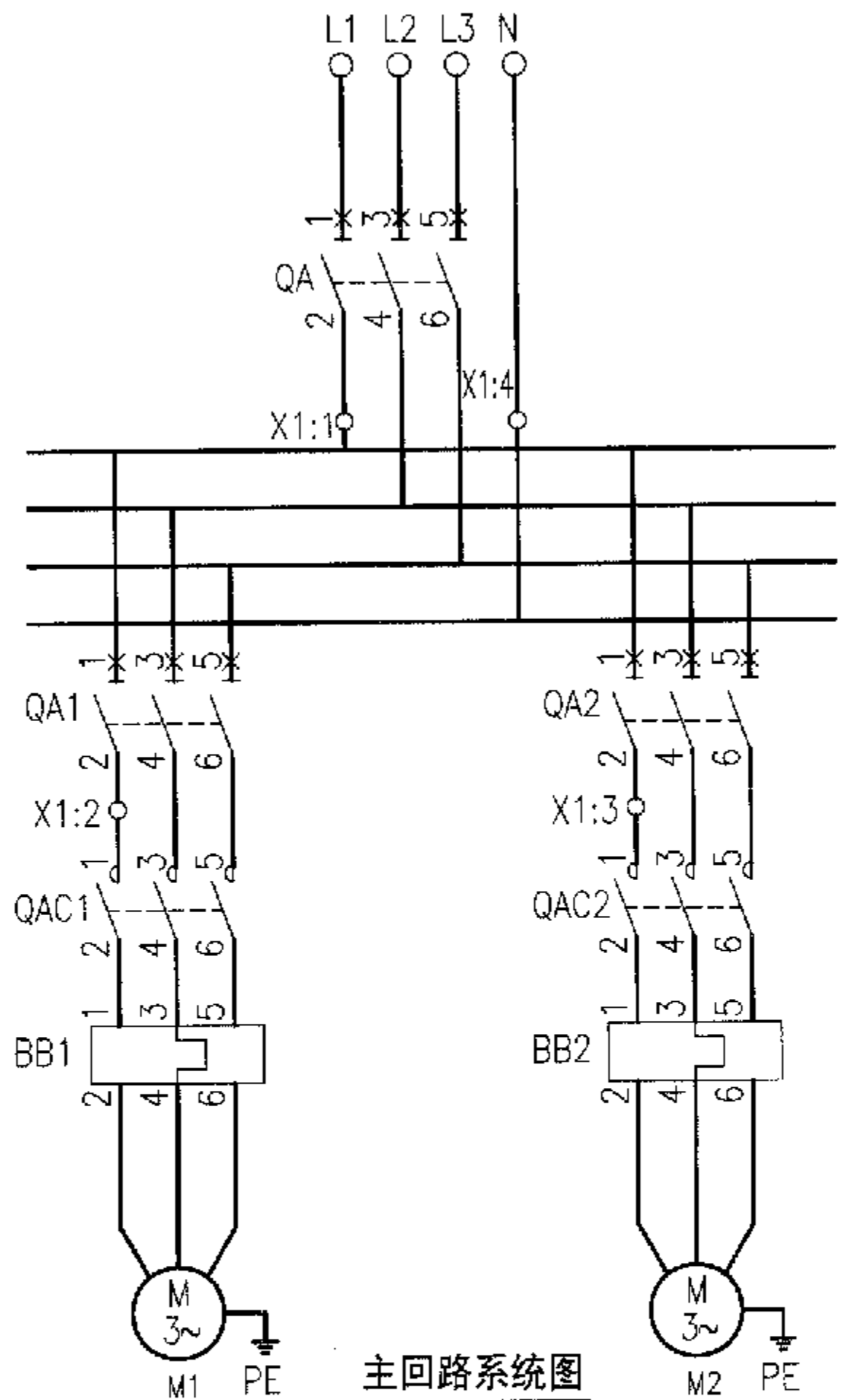
| | | |
|---------|----|--------|
| 至集水池水位计 | 3 | FA:2 |
| | 4 | KA1:A1 |
| | 5 | KA1:13 |
| | 6 | KA2:A1 |
| | 7 | KA3:A1 |
| | 8 | KA4:A1 |
| | 9 | KA5:A1 |
| | 10 | |

外部接线端子图

| 编号 | 符号 | 名称 | 型号及规格 | 单位 | 数量 | 备注 |
|--------------|---------|---------|----------------|----|----|----|
| 安装在集水池上的设备 | | | | | | |
| 1 | BL1~6 | 浮球磁性水位计 | UQK-61 | 套 | 1 | 非标 |
| 安装在水泵控制箱上的元件 | | | | | | |
| 1 | FA | 熔断器 | RL6-25/4 | 个 | 1 | - |
| 2 | PGW | 白色信号灯 | AD17-22/~220V | 个 | 1 | - |
| 3 | PGY | 黄色信号灯 | AD17-22/~220V | 个 | 1 | - |
| 4 | KA1~4、6 | 中间继电器 | JZC2-62 0A/9 | 个 | 5 | - |
| 5 | KA5 | 中间继电器 | JZC2-44 0A/9 | 个 | 1 | - |
| 6 | SR | 复位按钮 | LA42P-22/~220V | 个 | 1 | 黑色 |
| 7 | PB | 报警电铃 | ~220V | 个 | 1 | - |

集水池水位计接线方案

图集号 11D703-1



主回路系统图

选择开关LW39-16B-40B-213/3连接表

| 位置 | 端子的互相连接 | | | | | | | | | | | |
|-------|---------|---|---|---|---|---|---|---|---|----|----|----|
| | 1 | 2 | 3 | 4 | 5 | 6 | 7 | 8 | 9 | 10 | 11 | 12 |
| 1(自动) | | | × | × | | | × | × | × | × | | |
| 0(停止) | | | | | | | | | | | × | × |
| 2(手动) | × | × | | | × | × | | | | | | |

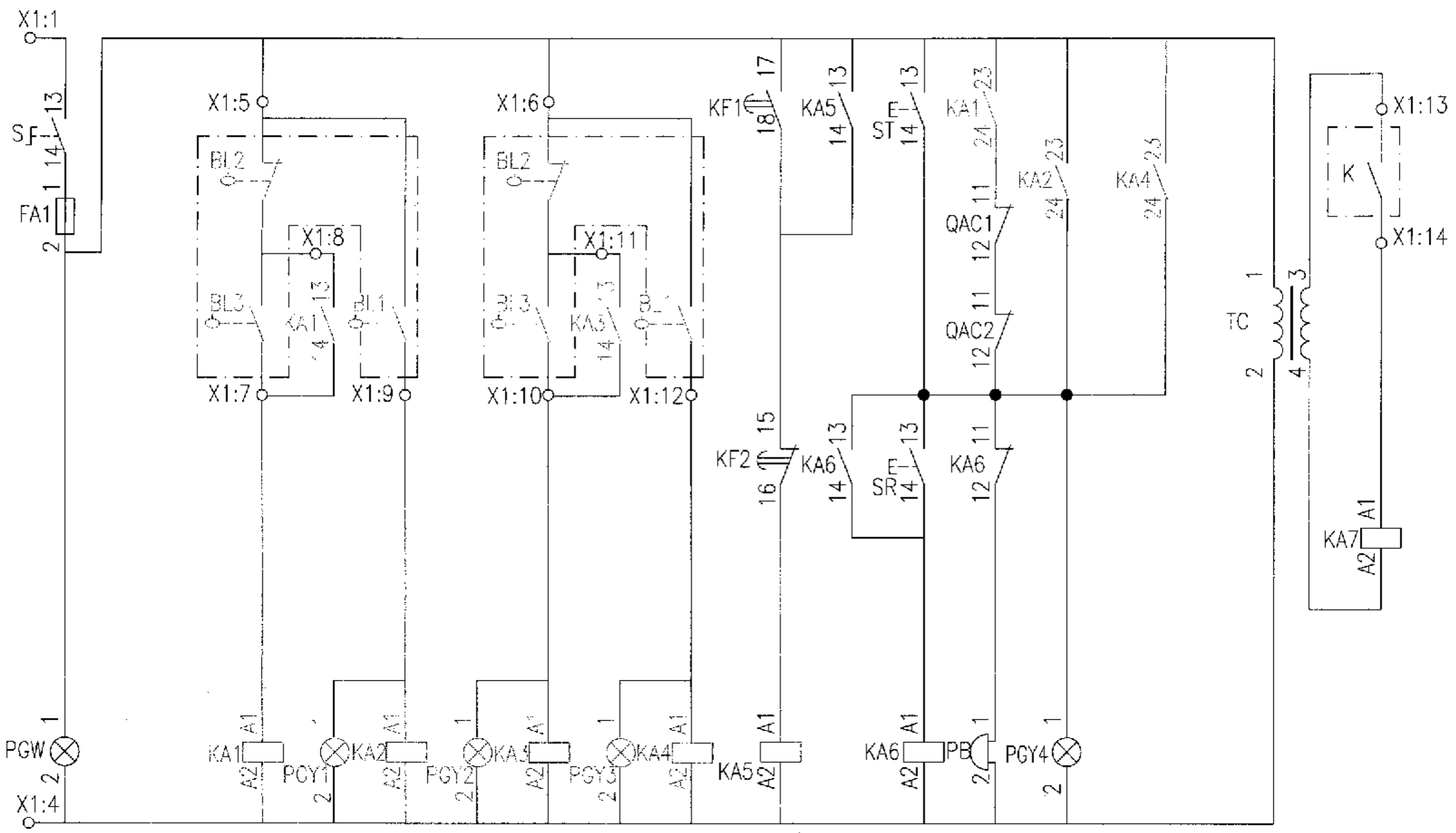
注:×—×表示在该位置的端子相互连接。

| 编号 | 符号 | 名称 | 型号及规格 | 单位 | 数量 | 备注 |
|----|--------|-----------|--------------------|----|----|---------|
| 1 | QA | 低压断路器 | 工程选定 | 个 | 1 | — |
| 2 | QA1、2 | 低压断路器 | 工程选定 | 个 | 2 | — |
| 3 | QAC1、2 | 交流接触器 | 工程选定 | 个 | 2 | — |
| 4 | BB1、2 | 热继电器 | 工程选定 | 个 | 2 | — |
| 5 | FA1~3 | 熔断器 | RL6-25/4 | 个 | 3 | — |
| 6 | KA1~9 | 中间继电器 | JZC1-44 ~220V | 个 | 9 | — |
| 7 | KF1、2 | 时间继电器 | JSZ10-A ~220V 60S | 个 | 2 | 带顺动触点 |
| 8 | SAC | 选择开关 | LW39-16B-40B-213/3 | 个 | 1 | — |
| 9 | SS1、2 | 停止按钮 | CJK22-11P ~220V | 个 | 2 | 红色 |
| 10 | SF1、2 | 起动按钮 | CJK22-11P ~220V | 个 | 2 | 绿色 |
| 11 | ST | 试验按钮 | CJK22-11P ~220V | 个 | 1 | 白色 |
| 12 | SR | 复位按钮 | CJK22-11P ~220V | 个 | 1 | 黑色 |
| 13 | PGW | 白色信号灯 | CJK22-DP ~220V | 个 | 1 | — |
| 14 | PGY1~4 | 黄色信号灯 | CJK22-DP ~220V | 个 | 4 | — |
| 15 | PGR1、2 | 红色信号灯 | CJK22-DP ~220V | 个 | 2 | — |
| 16 | PGG1、2 | 绿色信号灯 | CJK22-DP ~220V | 个 | 2 | — |
| 17 | TC | 控制变压器 | JBK3-63 ~220/24V | 个 | 1 | — |
| 18 | S | 主令开关 | CJK22-11CX2B/K | 个 | 1 | — |
| 19 | PB | 电铃 | φ55 ~220V | 个 | 1 | — |
| 20 | BL1~3 | 干簧管式浮球水位计 | GSK (BL1带限位装置) | 套 | 1 | 装在高位水箱 |
| 21 | BL1~3 | 干簧管式浮球水位计 | GSK (BL1带限位装置) | 套 | 1 | 装在生活水池 |
| 22 | K | BAS外控动合触点 | — | — | — | BAS系统提供 |
| 23 | X1 | 端子板 | — | — | — | — |

给水泵一用一备全压起动自动轮换控制电路图

图集号 11D703-1

| | | | | | | | | | | | |
|---------------|----------|-------|----------|--------|------|-------------|----------------|-----------------|------------------|-------|-------|
| 控制电源 保护及指示 | 高位水箱水位信号 | | 生活水池水位信号 | | 轮换投入 | 音响解除 及试验 | 两泵 故障 报警 | 高位水箱高水 位报警指示 | 生活水池溢流 水位报警指示 | 控制变压器 | BAS外控 |
| | 开停泵水位 | 高水位报警 | 联锁停泵 | 溢流水位报警 | | | | | | | |

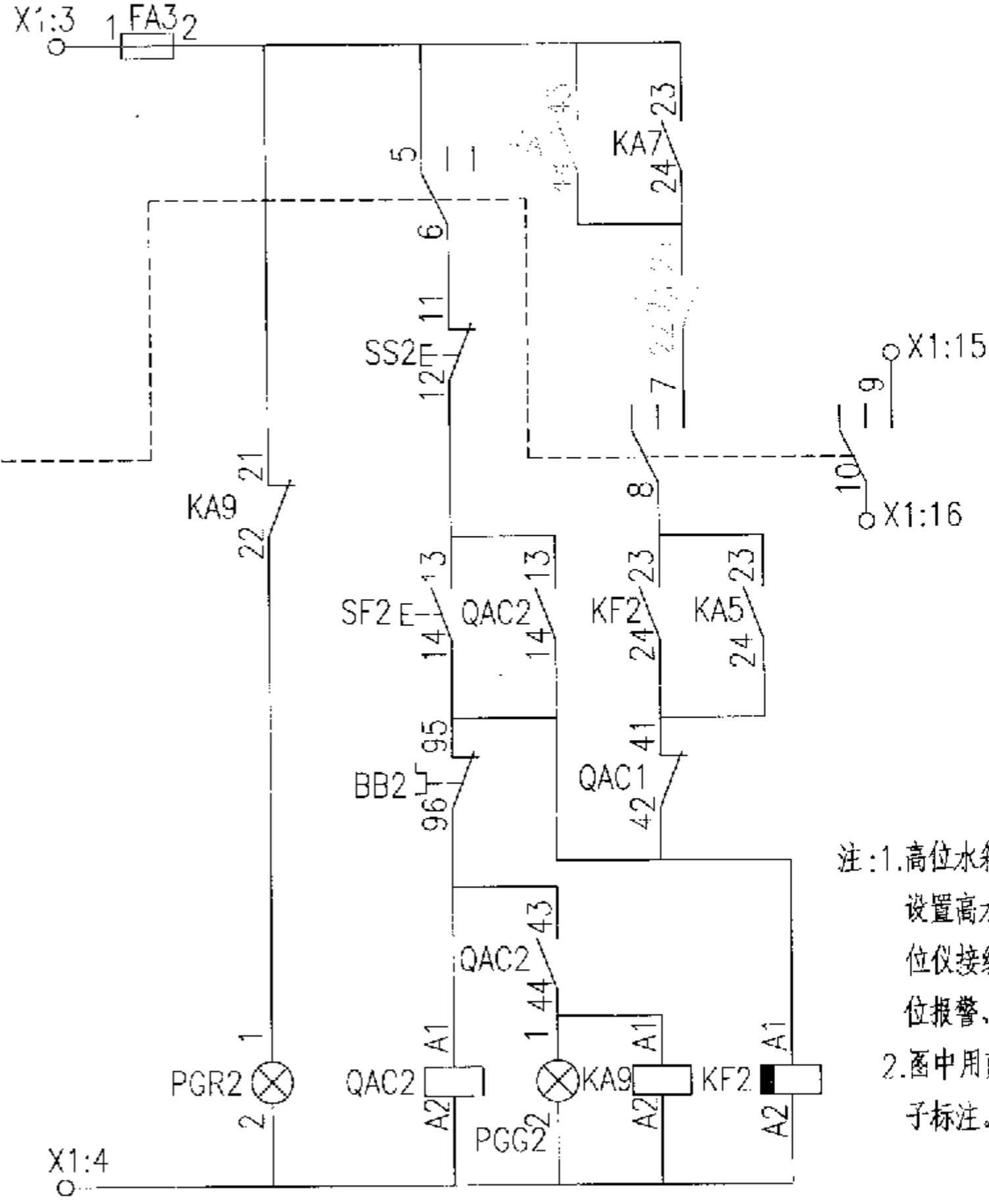
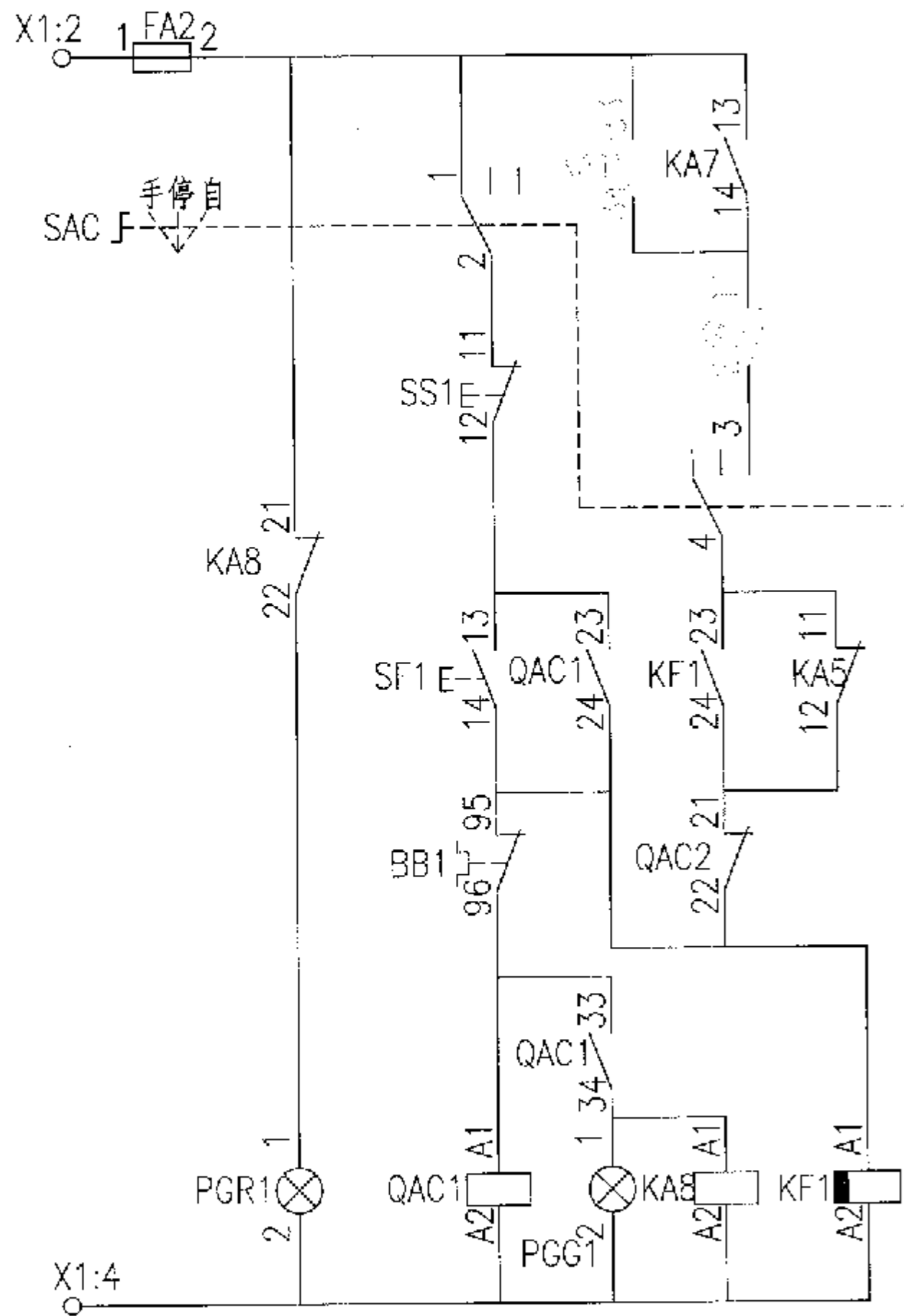


控制电路图

| | | | | | | | | |
|----------------------|-----|----|----|----|----|----|-----|----------|
| 给水泵一用一备全压起动自动轮换控制电路图 | | | | | | | 图集号 | 11D703-1 |
| 审核 | 陆继诚 | 校对 | 岑雁 | 设计 | 袁丁 | 袁丁 | 页 | 29 |

| 1#水泵控制 | | | | |
|--------|------|------|------|------|
| 控制电源 | 停泵指示 | 手动控制 | 运行指示 | 延时轮换 |

| 2#水泵控制 | | | | | BAS返回信号 |
|--------|------|------|------|------|---------|
| 控制电源 | 停泵指示 | 手动控制 | 运行指示 | 延时轮换 | |



外部接线端子图

| | |
|----|--------|
| 5 | FA1:2 |
| 6 | |
| 7 | KA1:A1 |
| 8 | KA1:13 |
| 9 | KA2:A1 |
| 10 | KA3:A1 |
| 11 | KA3:13 |
| 12 | KA4:A1 |
| 13 | TC:3 |
| 14 | KA7:A1 |
| 15 | SAC:9 |
| 16 | SAC:10 |

至BAS外控系统
至生活水池水位计
至高位水箱水位计

注:1.高位水箱水位计接线方案采用本图集第13页,即设置高水位报警和开停泵水位控制;生活水池水位计接线方案采用本图集第17页,即设置溢流水位报警、联锁停泵水位及联锁停泵解除水位。
2.图中用蓝色表示水位计接线、水位控制接点及端子标注。

控制电路图

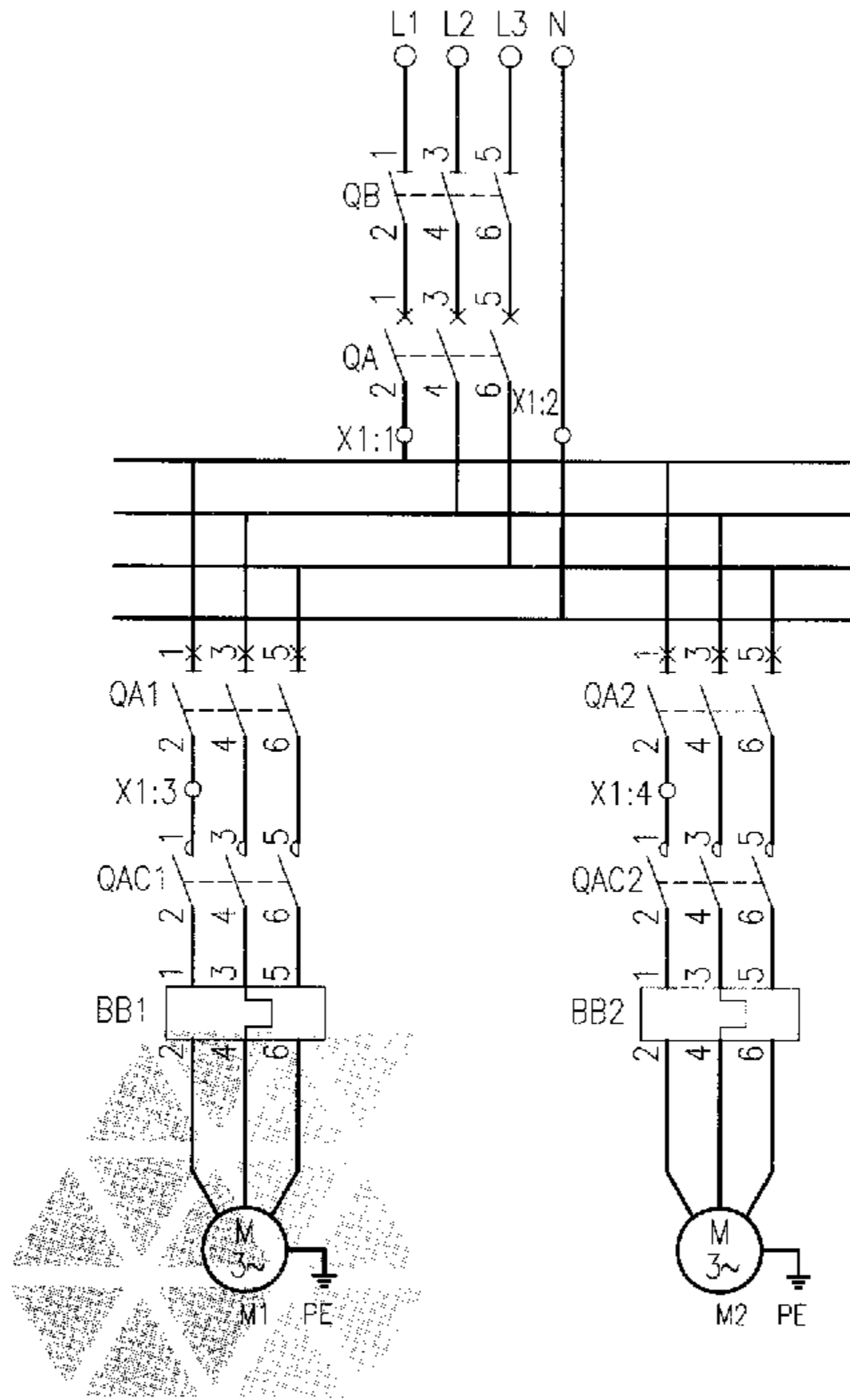
给水泵一用一备全压启动自动轮换控制电路图

图集号 11D703-1

选择开关LW42A2-2026连接表

| 位置 | 端子的互相连接 | | | | | | | |
|-------|---------|---|-----|---|-----|---|-----|---|
| | 1 | 2 | 3 | 4 | 5 | 6 | 7 | 8 |
| 1(自动) | | | ×—× | | | | ×—× | |
| 0(停止) | | | | | | | | |
| 2(手动) | ×—× | | | | ×—× | | | |

注: ×—×表示在该位置的端子相互连接。



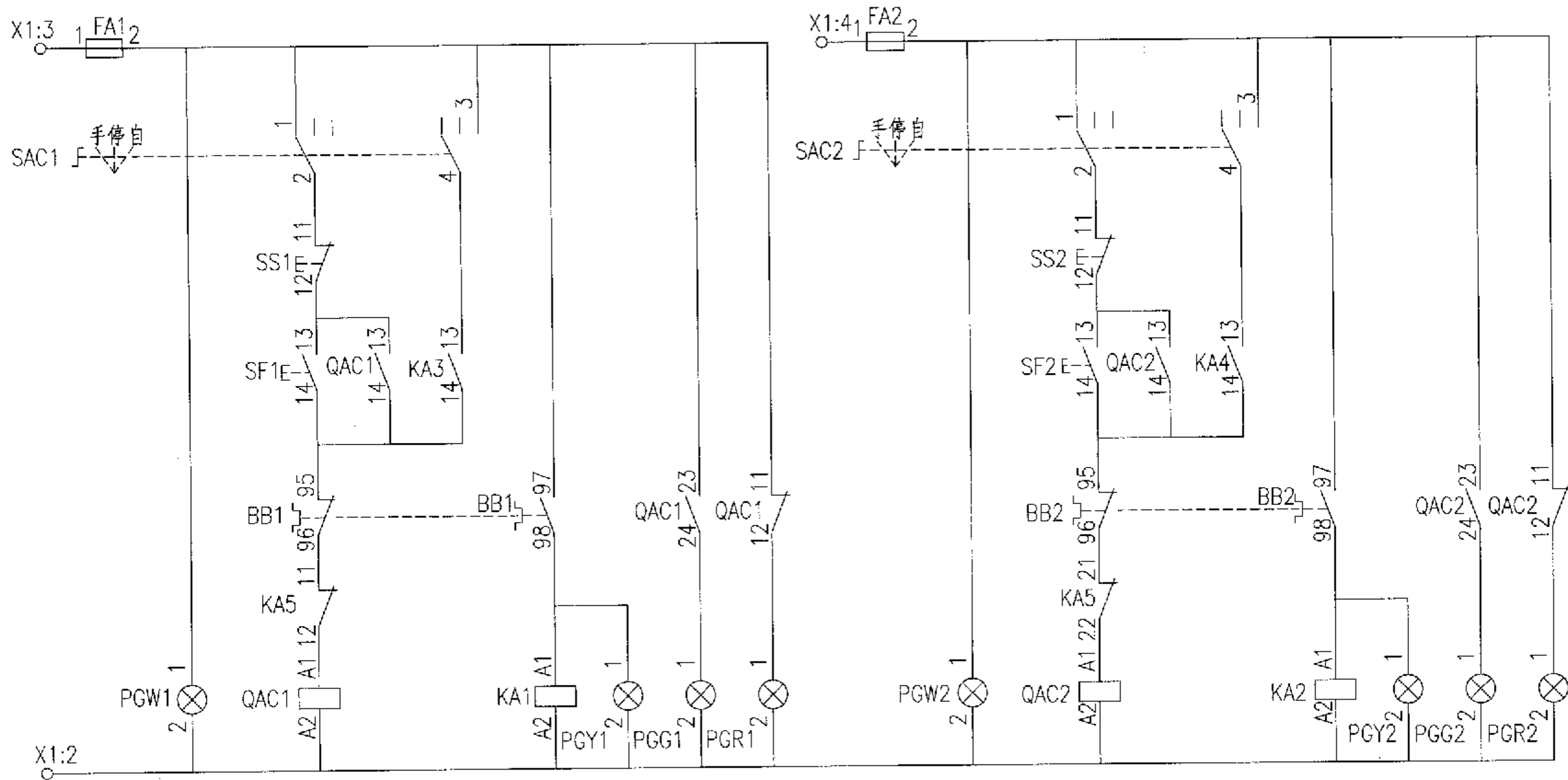
主回路系统图

| 编号 | 符号 | 名称 | 型号及规格 | 单位 | 数量 | 备注 |
|----|---------|-----------|----------------|----|----|--------|
| 1 | QB | 隔离开关 | 工程选定 | 个 | 1 | — |
| 2 | QA | 低压断路器 | 工程选定 | 个 | 1 | — |
| 3 | QA1, 2 | 低压断路器 | 工程选定 | 个 | 2 | — |
| 4 | QAC1, 2 | 交流接触器 | 工程选定 | 个 | 2 | — |
| 5 | BB1, 2 | 热继电器 | 工程选定 | 个 | 2 | — |
| 6 | FA1~3 | 熔断器 | RL6-25/4 | 个 | 3 | — |
| 7 | SAC1, 2 | 选择开关 | LW42A2-2026 | 个 | 2 | — |
| 8 | SS1, 2 | 停止按钮 | LA42P-22/~220V | 个 | 2 | 红色 |
| 9 | SF1, 2 | 起动按钮 | LA42P-22/~220V | 个 | 2 | 绿色 |
| 10 | SR | 复位按钮 | LA42P-22/~220V | 个 | 1 | 黑色 |
| 11 | KA1~5 | 中间继电器 | JZC2-62 0A/9 | 个 | 5 | — |
| 12 | PGW1~3 | 白色信号灯 | AD17-22/~220V | 个 | 3 | — |
| 13 | PGY1~4 | 黄色信号灯 | AD17-22/~220V | 个 | 4 | — |
| 14 | PGR1, 2 | 红色信号灯 | AD17-22/~220V | 个 | 2 | — |
| 15 | PGG1, 2 | 绿色信号灯 | AD17-22/~220V | 个 | 2 | — |
| 16 | PLC | PLC控制器 | 工程选定 | 套 | 1 | — |
| 17 | PB | 报警电铃 | ~220V | 个 | 1 | — |
| 18 | BL1~3 | 干簧管式浮球水位计 | GSK | 套 | 1 | 装在高位水箱 |
| 19 | BL1~3 | 干簧管式浮球水位计 | GSK | 套 | 1 | 装在生活水池 |

两台水泵直接起动控制电路图

图集号 11D703-1

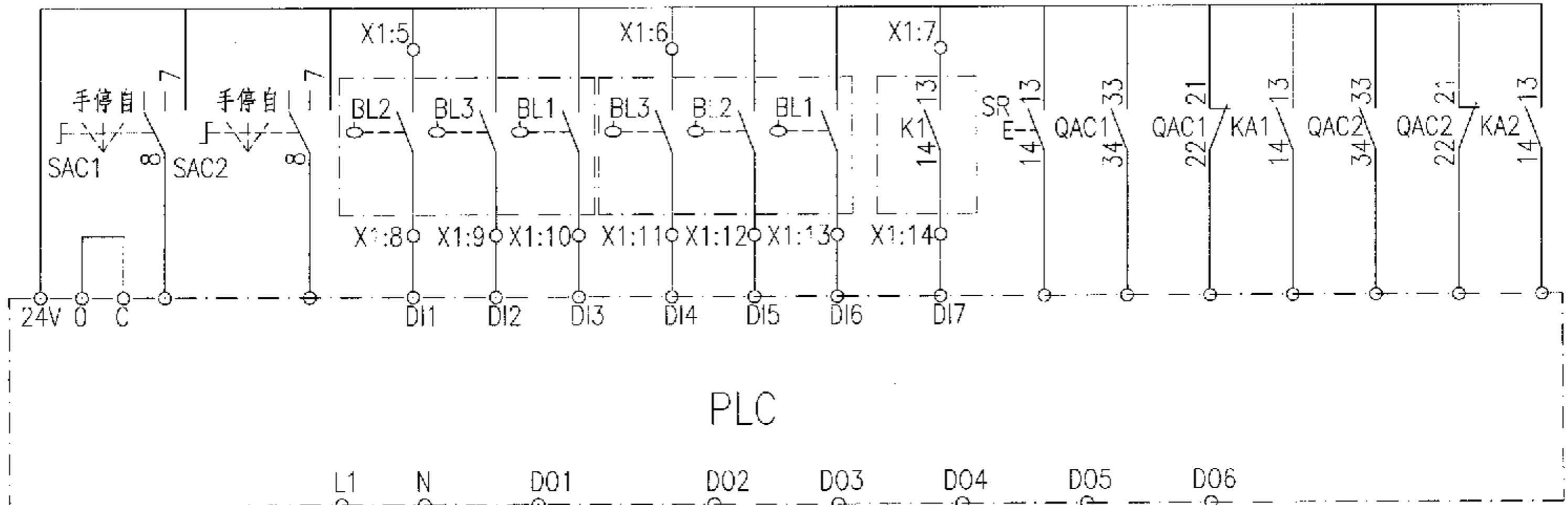
| 1#水泵控制回路 | | | | | | | 2#水泵控制回路 | | | | | | | | |
|----------|------|------|-----|------|------|------|----------|------|------|------|-----|------|------|------|------|
| 控制电源 | 电源指示 | 手动开泵 | 自保持 | 自动开泵 | 过载信号 | 运行信号 | 停运信号 | 控制电源 | 电源指示 | 手动开泵 | 自保持 | 自动开泵 | 过载信号 | 运行信号 | 停运信号 |



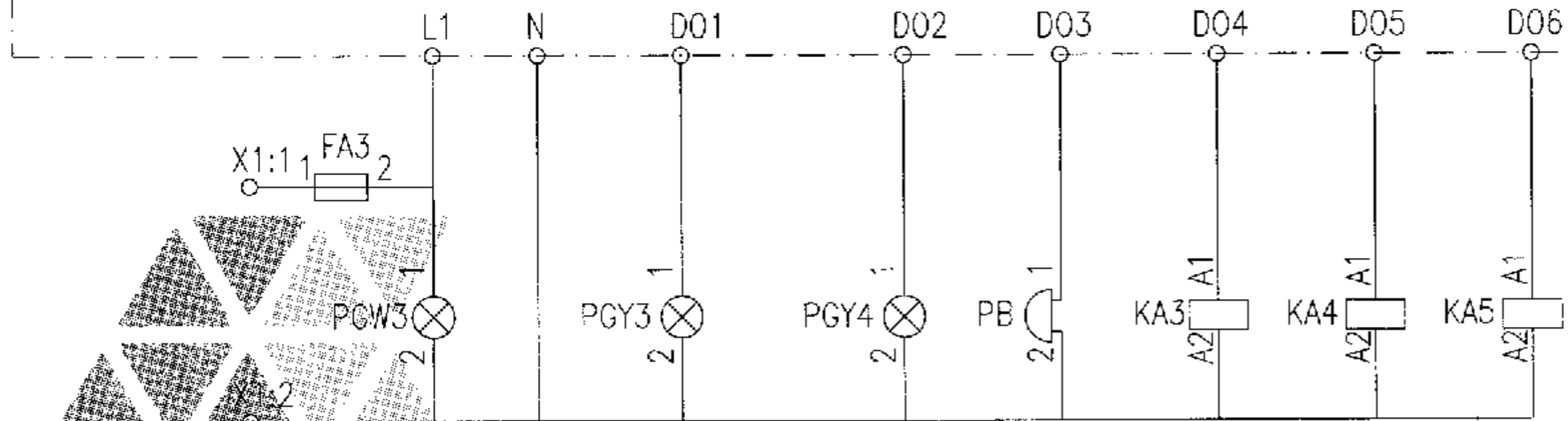
控制电路图

| | | | | | | | | | | | |
|---------------|-----|----|----|----|----|----|----|----|----|-----|----------|
| 两台水泵直接起动控制电路图 | | | | | | | | | | 图集号 | 11D703-1 |
| 审核 | 陆继诚 | 设计 | 袁丁 | 袁丁 | 校对 | 岑雁 | 设计 | 袁丁 | 袁丁 | 页 | 32 |

| 水泵控制回路外部DI信号输入 | | | | | | | 音响报警 解除 | 1#水泵状态信号输入 | | | 2#水泵状态信号输入 | | | |
|----------------|-----------|----------|------|-----|----------|------|------------|-------------|----|----|------------|----|----|----------|
| 1#泵自动控制信号 | 2#泵自动控制信号 | 高位水箱水位信号 | | | 生活水池水位信号 | | | BAS控 制信号 | 运行 | 停止 | 过载 故障 | 运行 | 停止 | 过载 故障 |
| | | 停泵水位 | 开泵水位 | 高水位 | 联锁停泵 | 联锁解除 | 溢流水位 | | | | | | | |



PLC



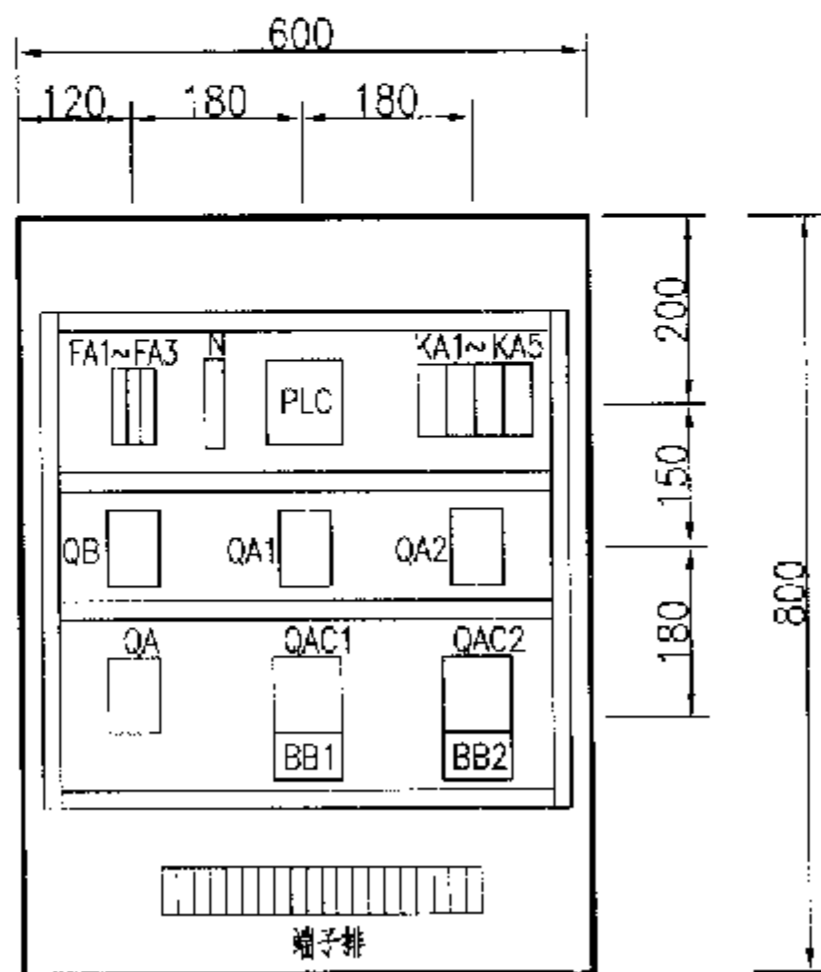
| 电源回路 | | 水泵控制回路DO信号输出 | | | | |
|------|------|--------------|----------|------|--------|--------|
| 控制电源 | 电源指示 | 高位水箱 | 生活水池 | 音响报警 | 1#泵开命令 | 2#泵开命令 |
| | | 高水位报警信号 | 溢流水位报警信号 | | | 联锁停泵 |

- 注：1. 本方案用于高位水箱、生活水池组合供水系统的水位和水泵控制，高位水箱的水位设置采用高水位报警、开停泵水位控制（第13页方案），生活水池的水位设置采用溢流水位报警、联锁停泵水位及联锁停泵解除水位（第17页方案）。水泵采用直接起动。
2. 水泵分手动和自动两种控制方式。手动为面板按钮控制，自动控制采用小型PLC控制器控制。
3. PLC控制器仅列出与水位输入信号相关的端子号，外控信号或联锁信号根据需要接入。

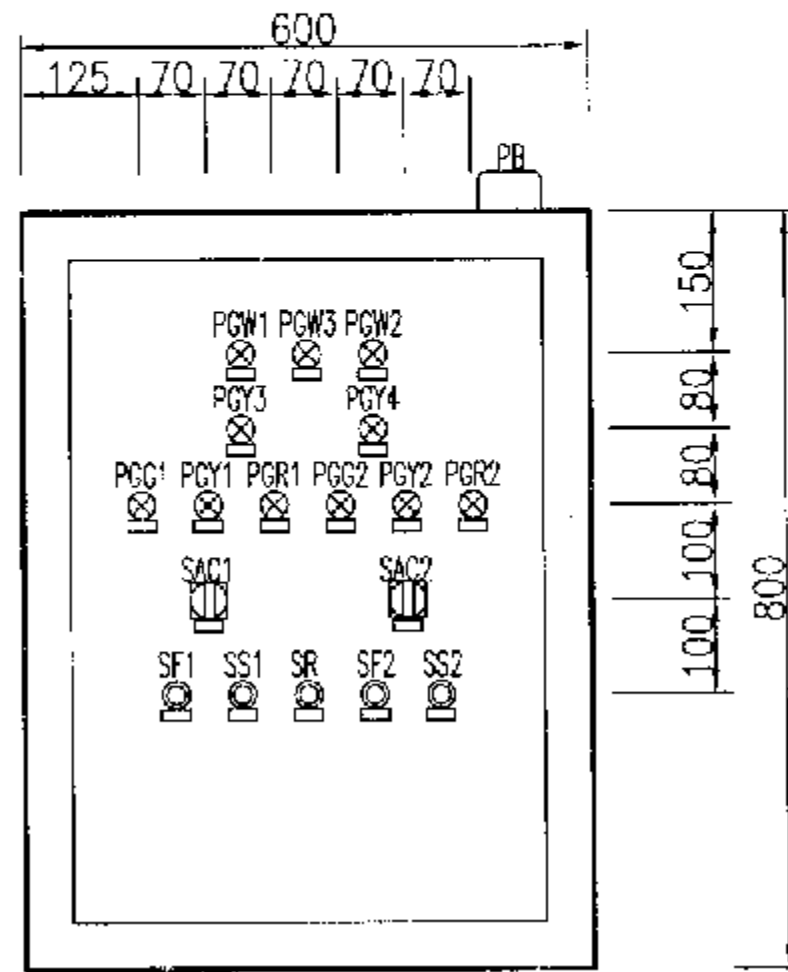
控制电路图

两台水泵直接起动控制电路图

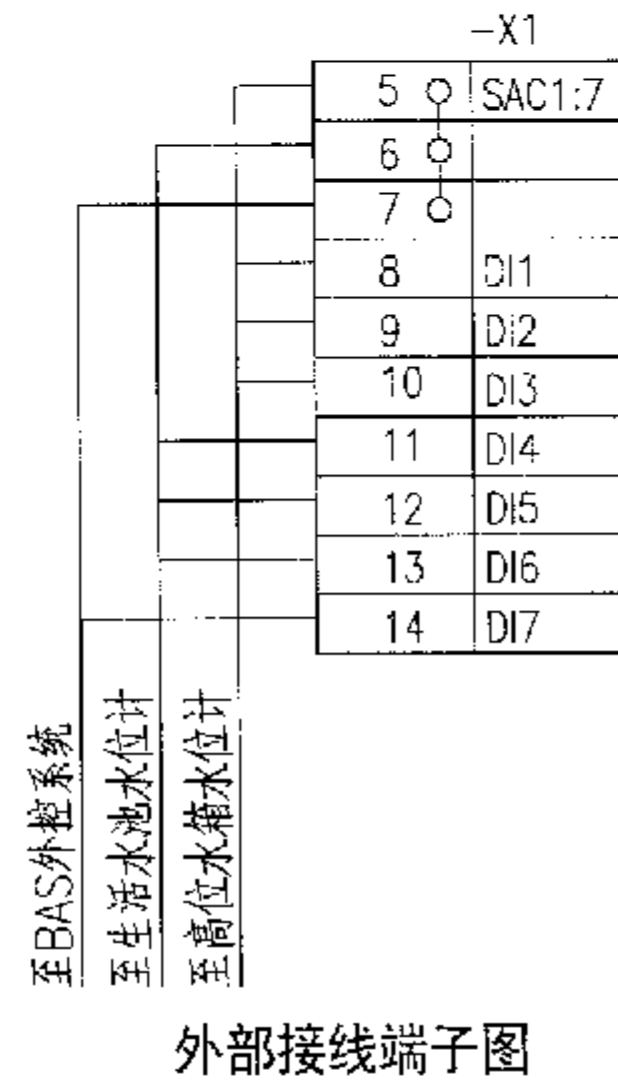
图集号 11D703-1



箱内元件布置图



箱面元件布置图



外部接线端子图

| 符号 | 标字 |
|------|----------|
| PGW1 | 1#水泵电源 |
| PGW2 | 2#水泵电源 |
| PGW3 | PLC控制电源 |
| PGY1 | 1#水泵过载 |
| PGY2 | 2#水泵过载 |
| PGY3 | 高位水箱高水位 |
| PGY4 | 生活水池溢流水位 |
| PGG1 | 1#水泵运行 |
| PGG2 | 2#水泵运行 |
| PGR1 | 1#水泵停止 |
| PGR2 | 2#水泵停止 |
| SAC1 | 1#水泵选择开关 |
| SAC2 | 2#水泵选择开关 |
| SF1 | 1#水泵起动按钮 |
| SS1 | 1#水泵停止按钮 |
| SF2 | 2#水泵起动按钮 |
| SS2 | 2#水泵停止按钮 |
| SR | 音响报警解除按钮 |

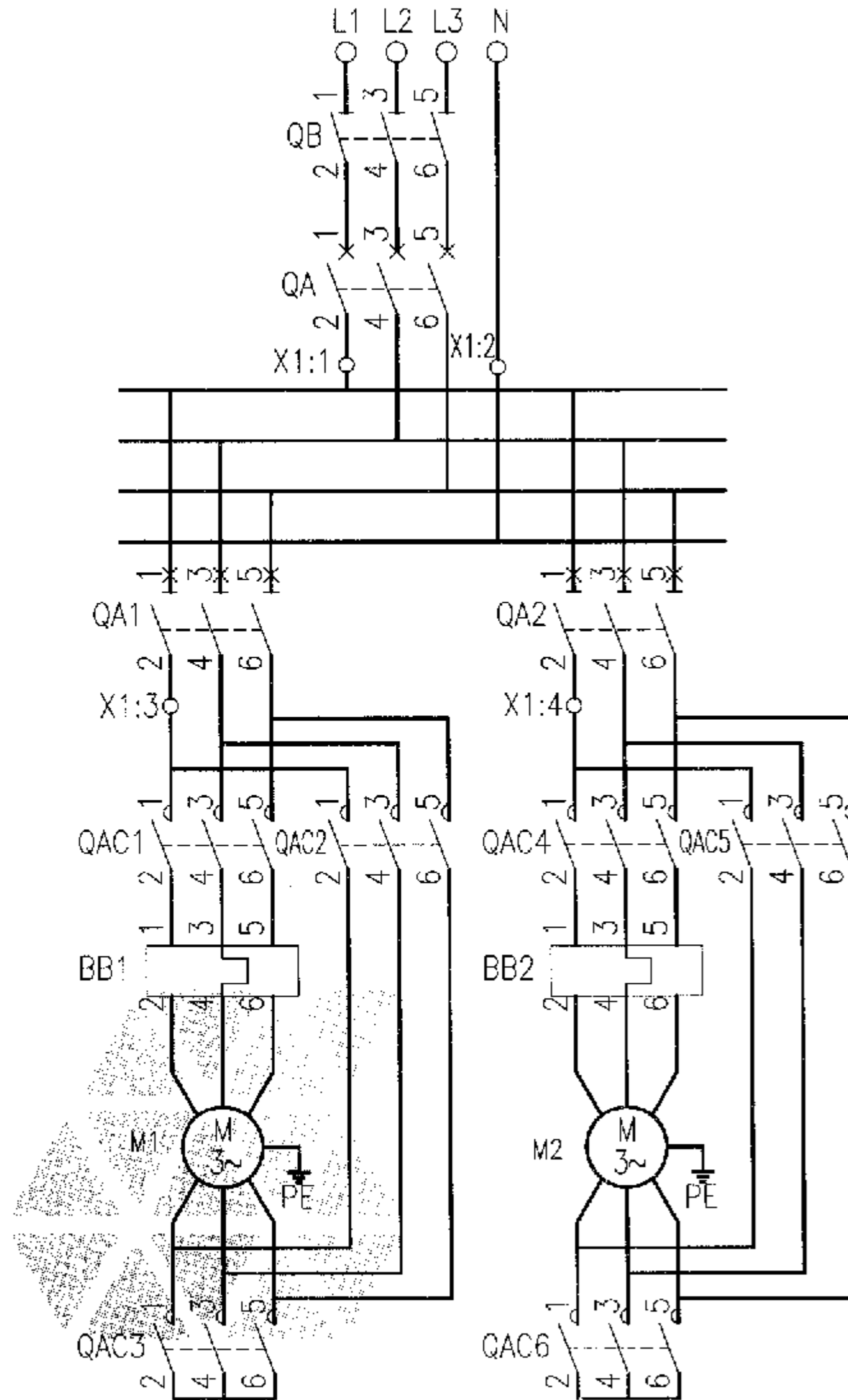
两台水泵直接起动控制箱图

图集号 11D703-1

选择开关LW42A2-2026连接表

| 位置 | 端子的互相连接 | | | | | | | |
|-------|---------|---|---|---|---|---|---|---|
| | 1 | 2 | 3 | 4 | 5 | 6 | 7 | 8 |
| 1(自动) | | | × | × | | | × | × |
| 0(停止) | | | | | | | | |
| 2(手动) | × | × | | | × | × | | |

注:×—×表示在该位置的端子相互连接。



主回路系统图

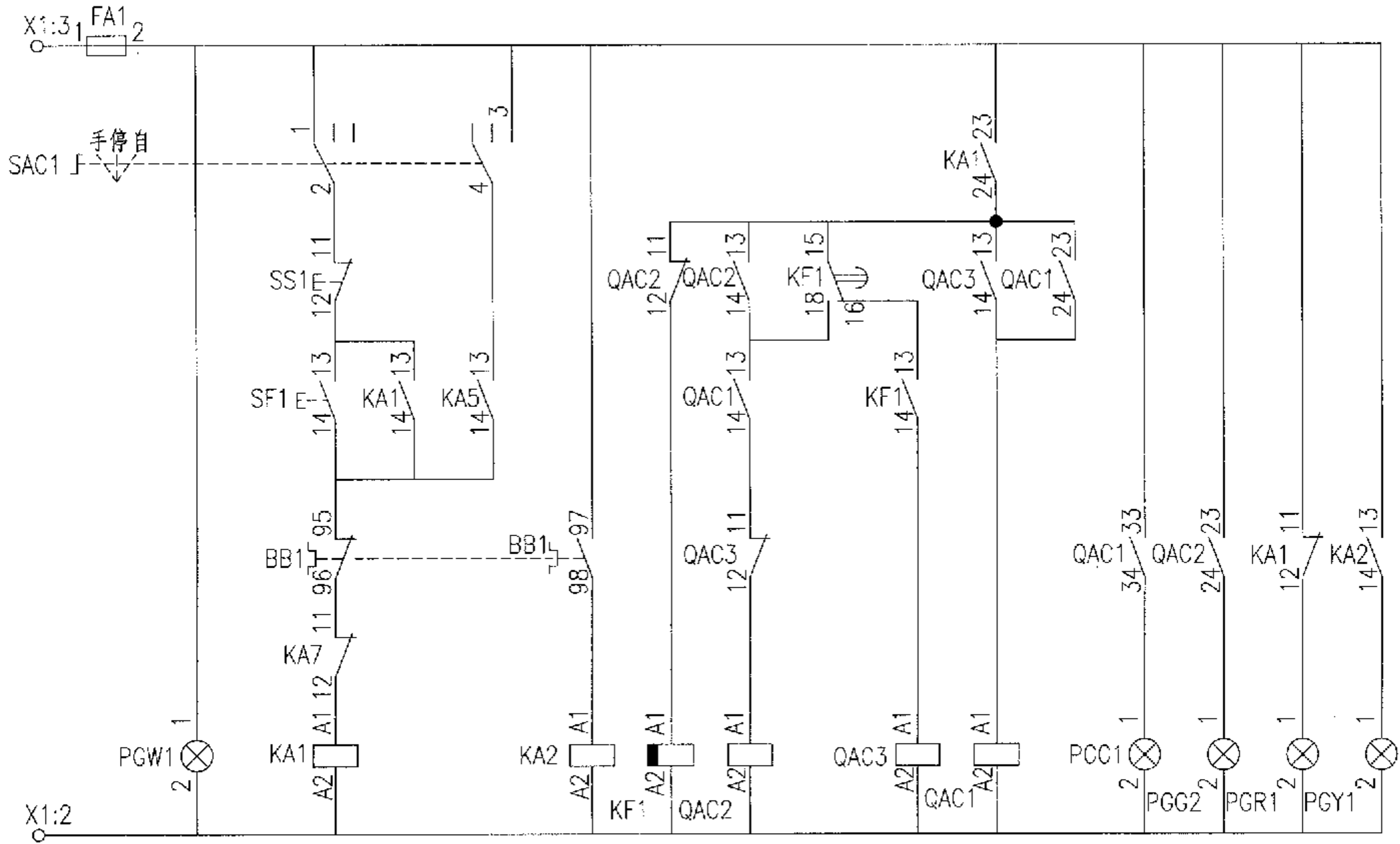
| 编号 | 符号 | 名称 | 型号及规格 | 单位 | 数量 | 备注 |
|----|--------|-----------|-----------------|----|----|--------|
| 1 | QB | 隔离开关 | 工程选定 | 个 | 1 | - |
| 2 | QA | 低压断路器 | 工程选定 | 个 | 1 | - |
| 3 | QA1、2 | 低压断路器 | 工程选定 | 个 | 2 | - |
| 4 | QAC1~6 | 交流接触器 | 工程选定 | 个 | 6 | - |
| 5 | BB1、2 | 热继电器 | 工程选定 | 个 | 2 | - |
| 6 | FA1~3 | 熔断器 | RL6-25/4 | 个 | 3 | - |
| 7 | SAC1、2 | 选择开关 | LW42A2-2026 | 个 | 2 | - |
| 8 | SS1、2 | 停止按钮 | LA42P-22/~220V | 个 | 2 | 红色 |
| 9 | SF1、2 | 起动按钮 | LA42P-22/~220V | 个 | 2 | 绿色 |
| 10 | SR | 复位按钮 | LA42P-22/~220V | 个 | 1 | 黑色 |
| 11 | KA1~7 | 中间继电器 | JZC2-62 0A/9 | 个 | 7 | - |
| 12 | KF1、2 | 时间继电器 | JS23-52/1 ~220V | 个 | 2 | 带瞬动触点 |
| 13 | PGW1~3 | 白色信号灯 | AD17-22/~220V | 个 | 3 | - |
| 14 | PGY1~4 | 黄色信号灯 | AD17-22/~220V | 个 | 4 | - |
| 15 | PGR1、2 | 红色信号灯 | AD17-22/~220V | 个 | 2 | - |
| 16 | PGG1~4 | 绿色信号灯 | AD17-22/~220V | 个 | 4 | - |
| 17 | PLC | PLC控制器 | 工程选定 | 套 | 1 | - |
| 18 | PB | 报警电铃 | ~220V | 个 | 1 | - |
| 19 | BL1~3 | 干簧管式浮球水位计 | GSK | 套 | 1 | 装在高位水箱 |
| 20 | BL1~3 | 干簧管式浮球水位计 | GSK | 套 | 1 | 装在生活水池 |

两台水泵星/三角起动控制电路图

图集号

11D703-1

| 1#水泵控制回路 | | | | | | | | | | | | | |
|----------|------|------|-----|------|------|------------|----------|------|------|------|------|------|------|
| 控制电源 | 电源指示 | 手动开泵 | 自保持 | 自动开泵 | 过载保护 | 降压起 动延时 | 全压 运行 | 星点控制 | 降压起动 | 降压起动 | 全压运行 | 水泵停运 | 过载故障 |

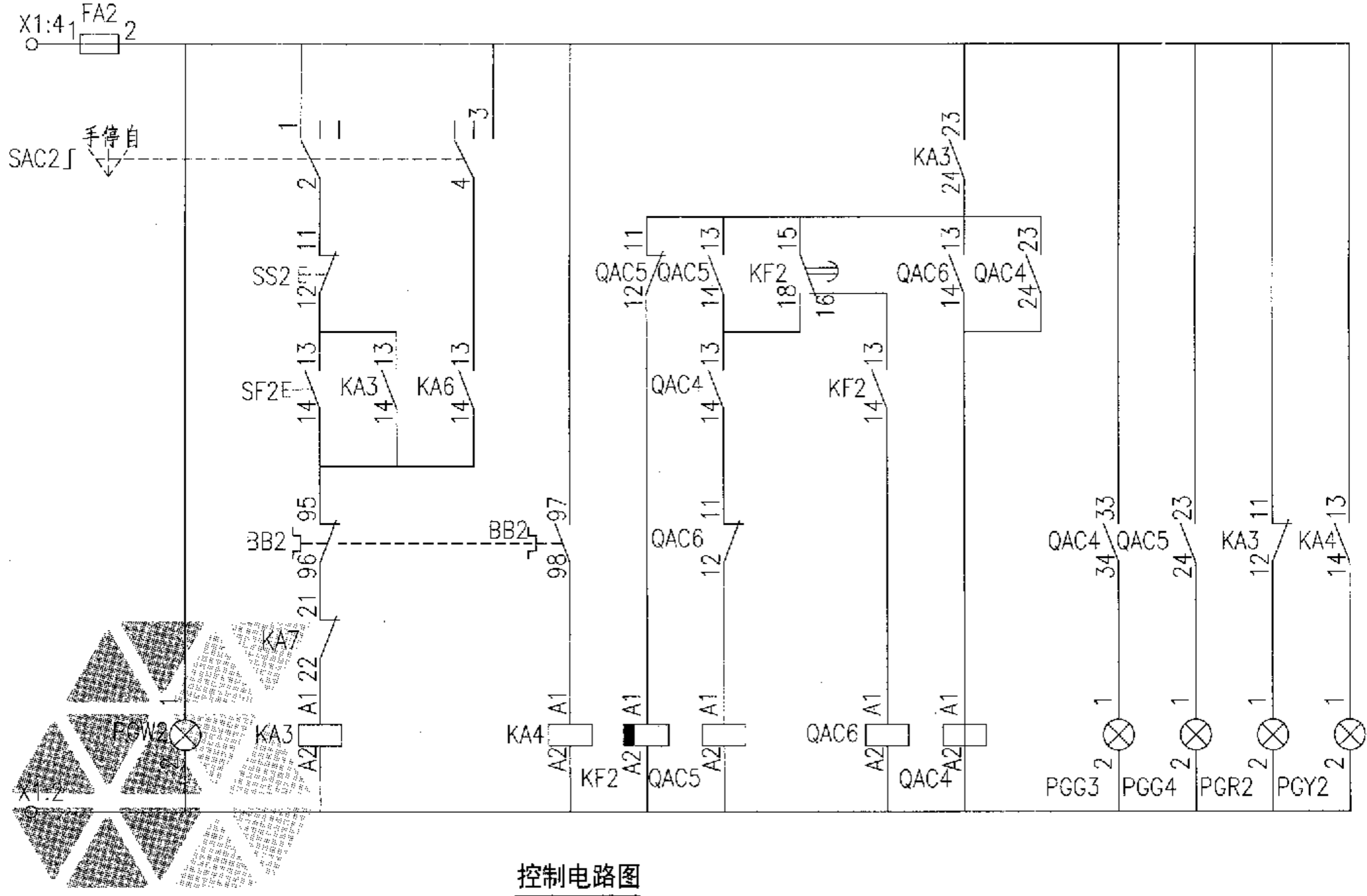


控制电路图

两台水泵星/三角起动控制电路图

图集号 11D703-1

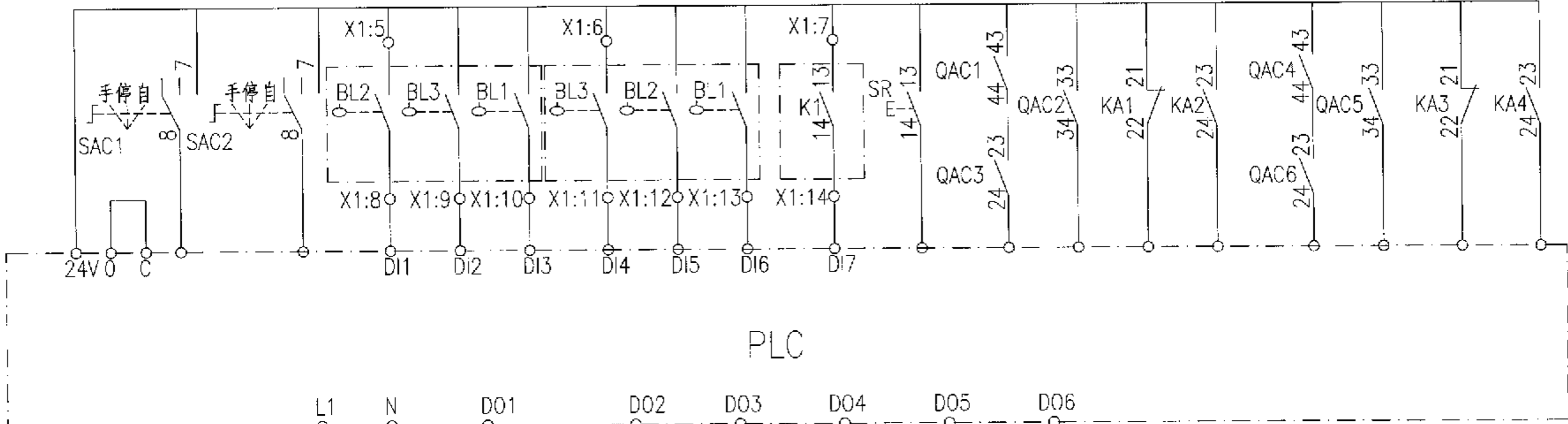
| 2#水泵控制回路 | | | | | | | | | | | | | |
|----------|------|------|-----|------|------|------------|----------|------|------|------|------|------|------|
| 控制电源 | 电源指示 | 手动开泵 | 自保持 | 自动开泵 | 过载保护 | 降压起 动延时 | 全压 运行 | 星点控制 | 降压启动 | 降压启动 | 全压运行 | 水泵停运 | 过载故障 |



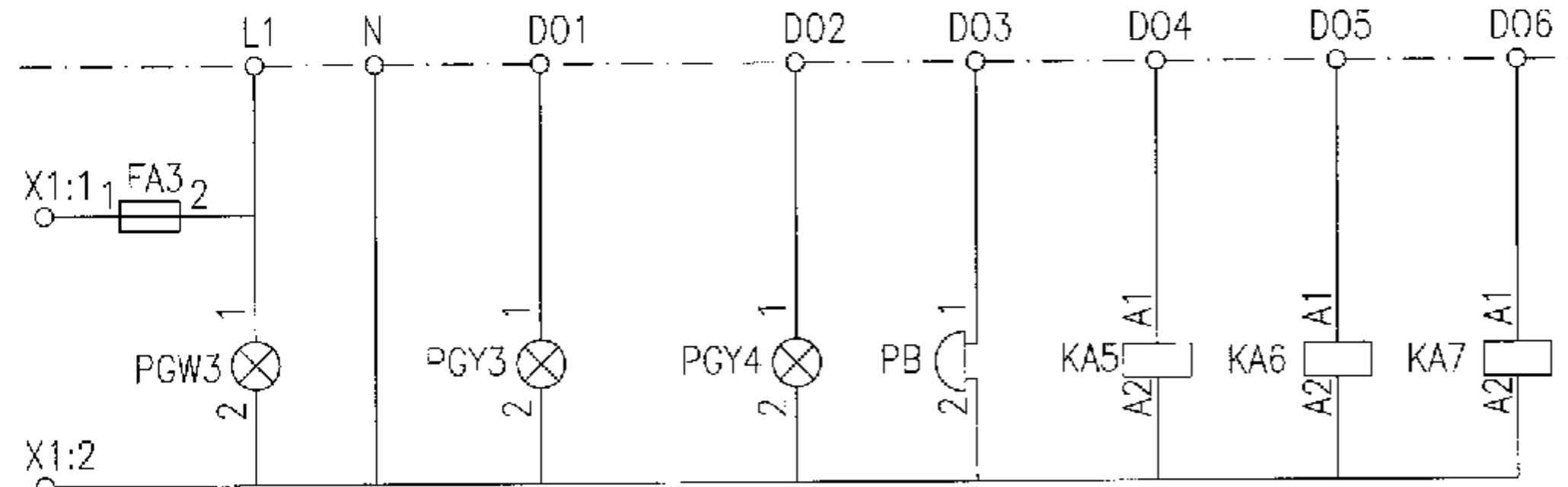
控制电路图

| | | | | | | | | | |
|-----------------|-----|----|----|----|----|----|----|-----|----------|
| 两台水泵星/三角启动控制电路图 | | | | | | | | 图集号 | 11D703-1 |
| 审核 | 陆继诚 | 校对 | 岑雁 | 设计 | 袁丁 | 袁丁 | 袁丁 | 页 | 37 |

| 水泵控制回路外部DI信号输入 | | | | | | 音响报警解除 | 1#水泵状态信号输入 | | | | 2#水泵状态信号输入 | | | | | |
|----------------|-----------|----------|------|-----|----------|--------|------------|---------|------|------|------------|------|------|------|------|------|
| 1#泵自动控制信号 | 2#泵自动控制信号 | 高位水箱水位信号 | | | 生活水池水位信号 | | | BAS控制信号 | 水泵起动 | 全压运行 | 水泵停运 | 水泵故障 | 水泵起动 | 全压运行 | 水泵停运 | 水泵故障 |
| | | 停泵水位 | 开泵水位 | 高水位 | 联锁停泵 | 联锁解除 | 溢流水位 | | | | | | | | | |



PLC



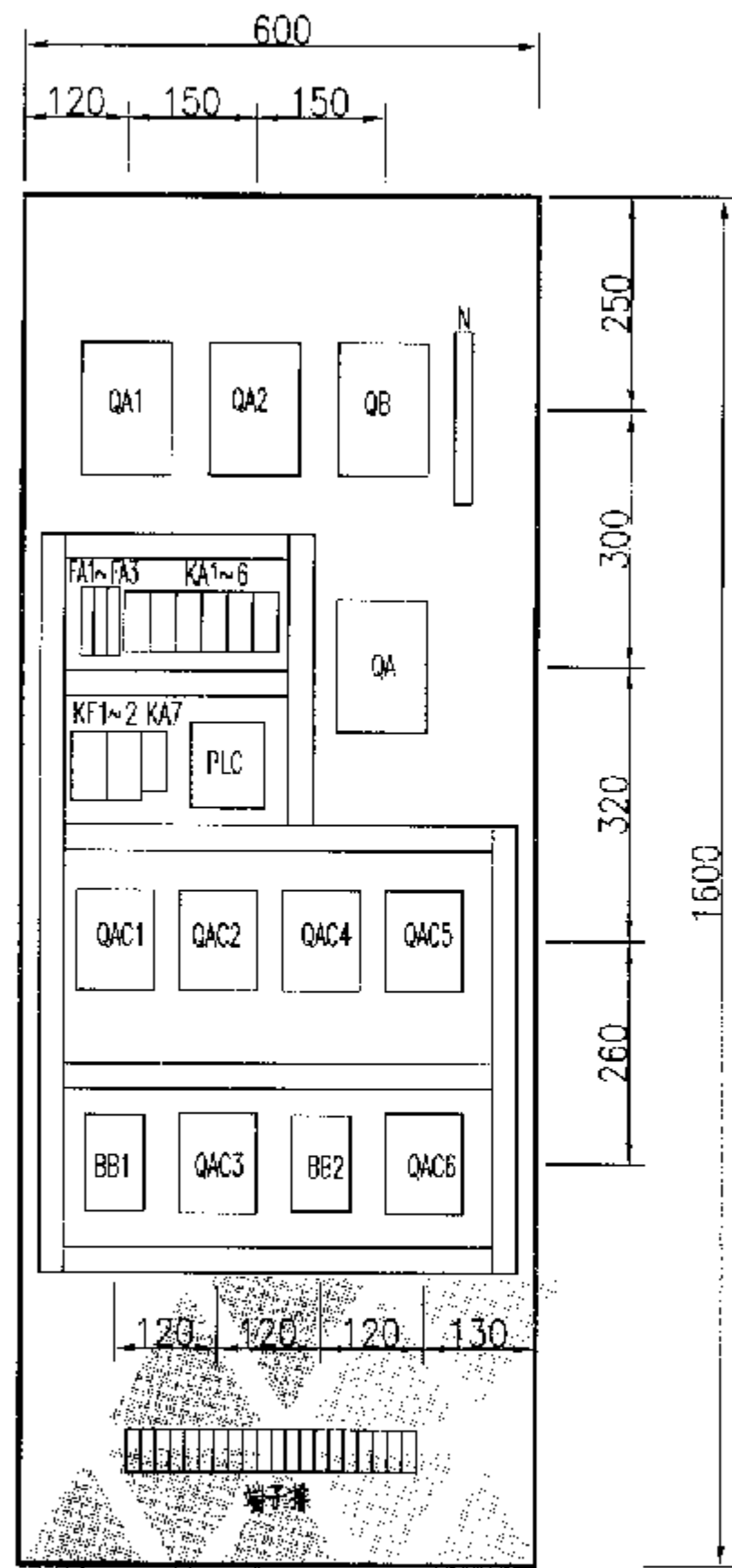
| 电源回路 | | 水泵控制回路DO信号输出 | | | | | |
|------|------|--------------|----------|------|--------|--------|------|
| 控制电源 | 电源指示 | 高位水箱 | 生活水池 | 音响报警 | 1#开泵命令 | 2#开泵命令 | 联锁停泵 |
| | | 高水位报警信号 | 溢流水位报警信号 | | | | |

- 注：1. 本方案用于高位水箱、生活水池组合供水系统的水位和水泵控制，高位水箱的水位设置采用高水位报警、开停泵水位控制（第13页方案），生活水池的水位设置采用溢流水位报警、联锁停泵水位及联锁停泵解除水位（第17页方案）。水泵采用星/三角起动。
2. 水泵分手动和自动两种控制方式。手动为面板按钮控制，自动控制采用小型PLC控制器控制。
3. PLC控制器仅列出与水位输入信号相关的端子号，外控信号或联锁信号根据需要接入。

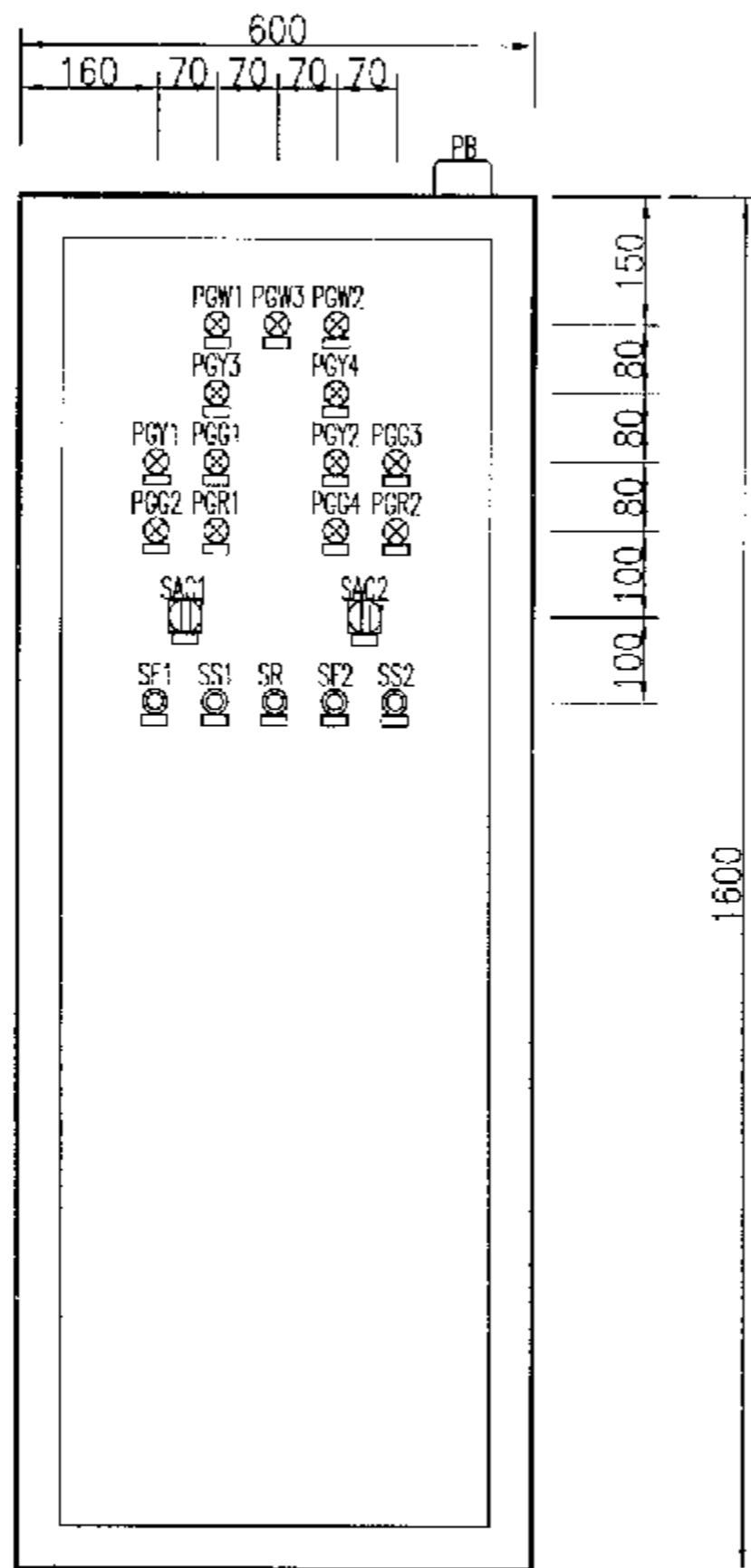
控制电路图

两台水泵星/三角起动控制电路图

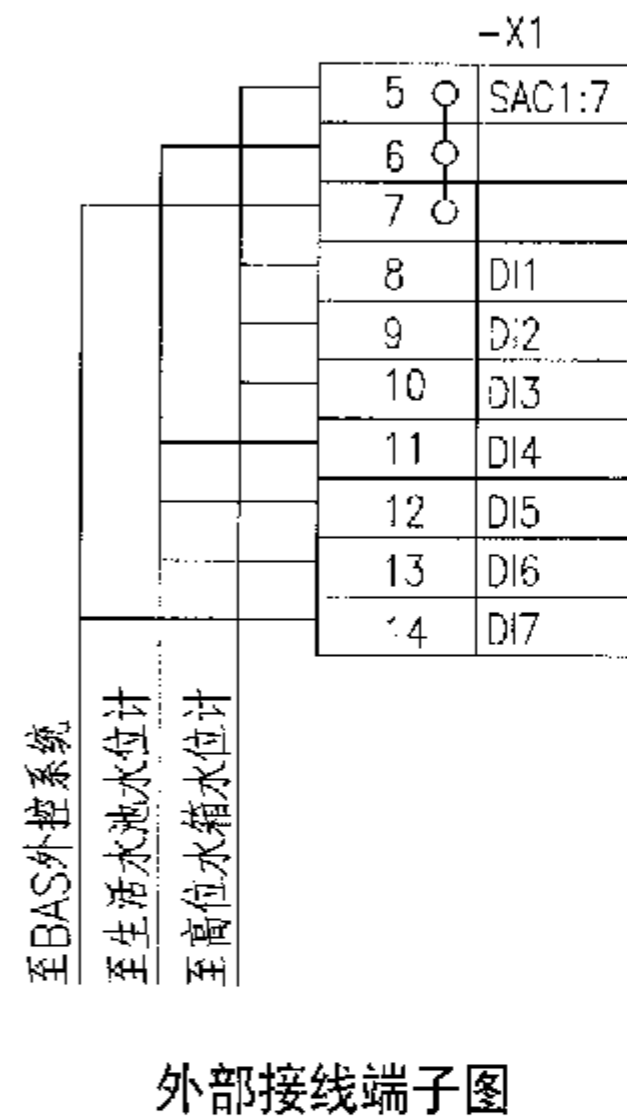
图集号 11D703-1



箱内元件布置图



箱面元件布置图



外部接线端子图

| 符号 | 标字 |
|------|----------|
| PGW1 | 1#水泵电源 |
| PGW2 | 2#水泵电源 |
| PGW3 | PLC控制电源 |
| PGY1 | 1#水泵过载 |
| PGY2 | 2#水泵过载 |
| PGY3 | 高位水箱高水位 |
| PGY4 | 生活水池溢流水位 |
| PGG1 | 1#水泵启动 |
| PGG2 | 1#水泵运行 |
| PGG3 | 2#水泵启动 |
| PGG4 | 2#水泵运行 |
| PGR1 | 1#水泵停止 |
| PGR2 | 2#水泵停止 |
| SAC1 | 1#水泵选择开关 |
| SAC2 | 2#水泵选择开关 |
| SF1 | 1#水泵启动按钮 |
| SS1 | 1#水泵停止按钮 |
| SF2 | 2#水泵启动按钮 |
| SS2 | 2#水泵停止按钮 |
| SR | 音响报警解除按钮 |

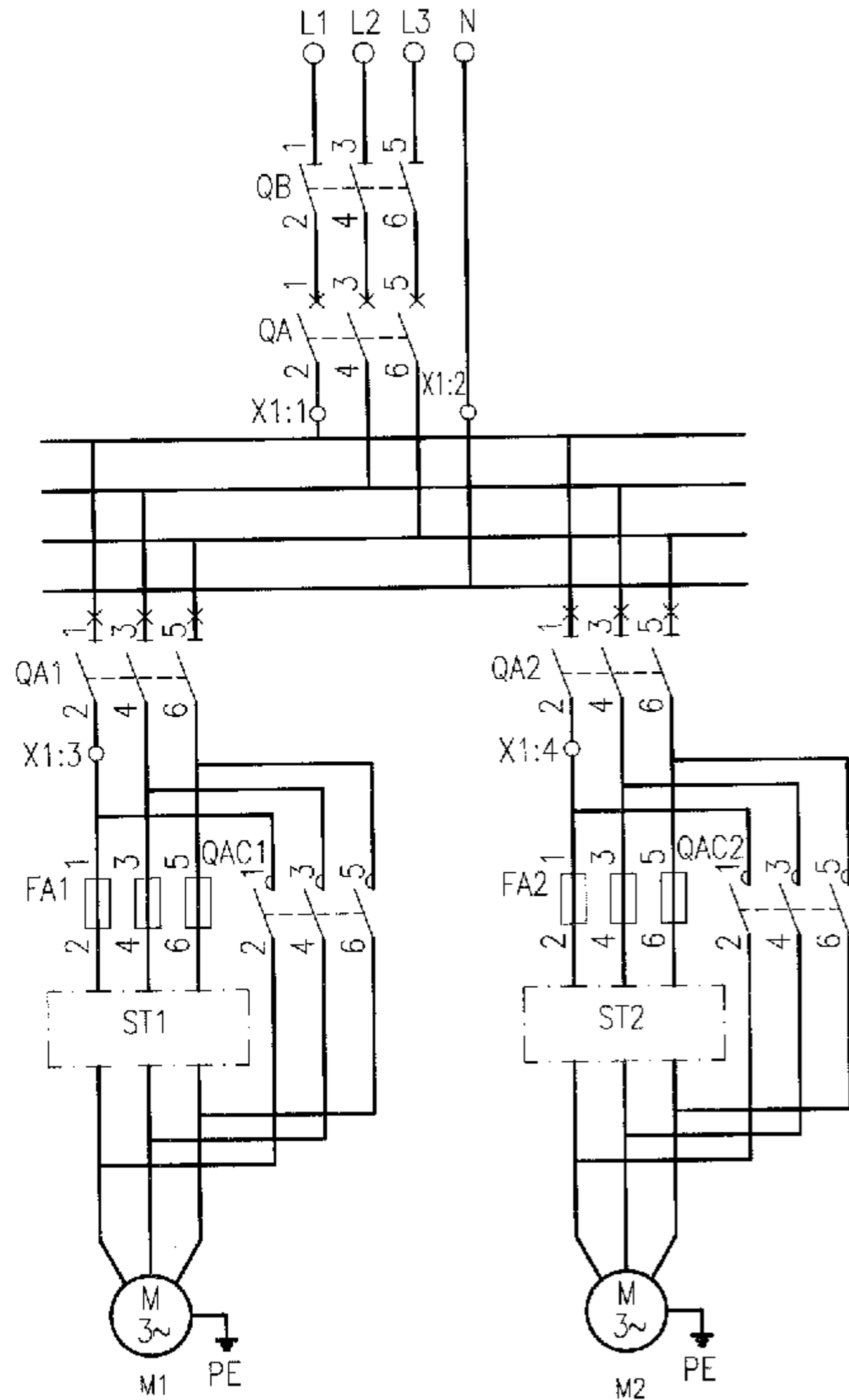
两台水泵星/三角启动控制箱图

图集号 11D703-1

选择开关LW42A2-2026连接表

| 位置 | 端子的互相连接 | | | | | | | |
|-------|---------|---|---|---|---|---|---|---|
| | 1 | 2 | 3 | 4 | 5 | 6 | 7 | 8 |
| 1(自动) | | | × | × | | | × | × |
| 0(停止) | | | | | | | | |
| 2(手动) | × | × | | | × | × | | |

注: ×—×表示在该位置的端子相互连接。



主回路系统图

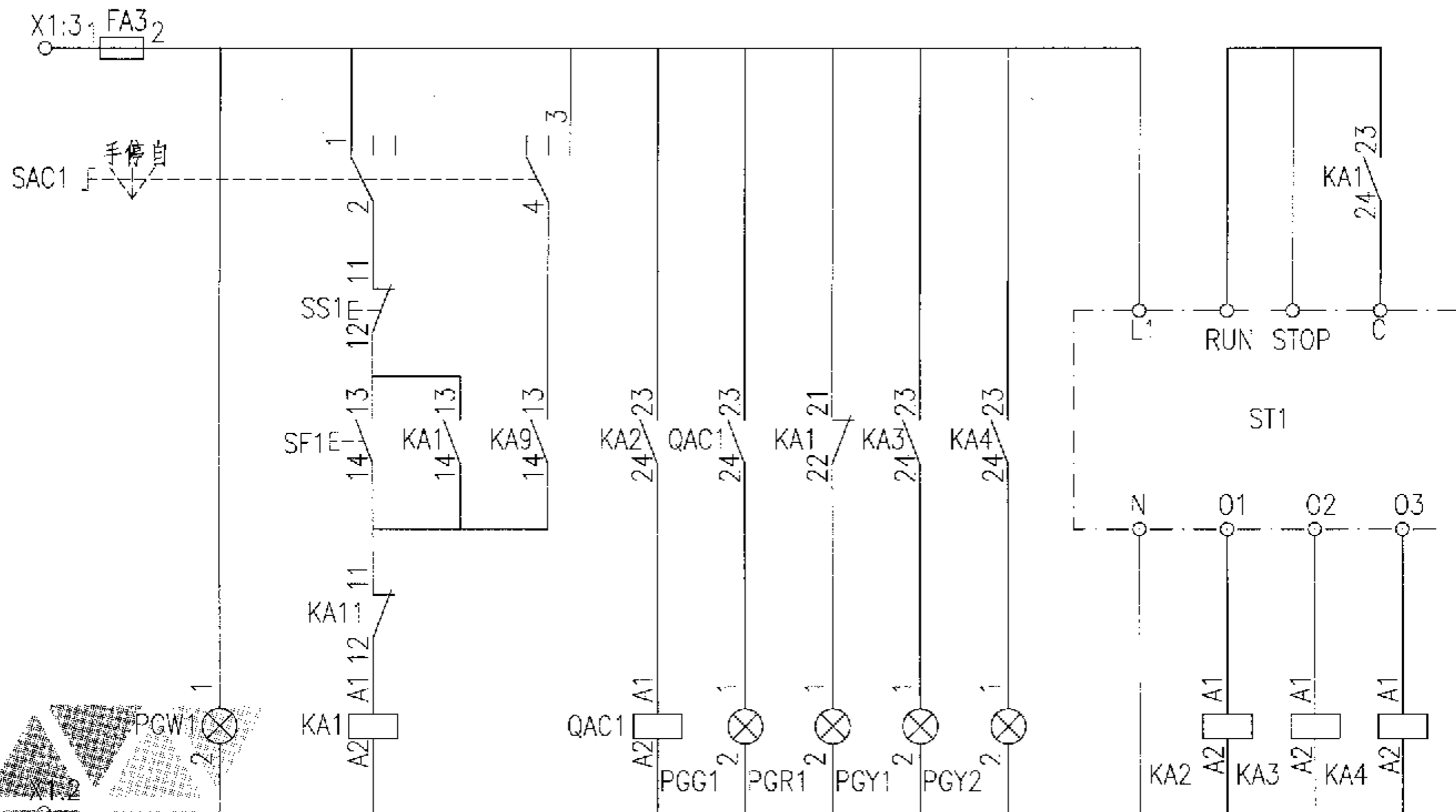
| 编号 | 符号 | 名称 | 型号及规格 | 单位 | 数量 | 备注 |
|----|--------|-----------|----------------|----|----|--------|
| 1 | QB | 隔离开关 | 工程选定 | 个 | 1 | — |
| 2 | QA | 低压断路器 | 工程选定 | 个 | 1 | — |
| 3 | QA1、2 | 低压断路器 | 工程选定 | 个 | 2 | — |
| 4 | QAC1、2 | 交流接触器 | 工程选定 | 个 | 2 | — |
| 5 | ST1、2 | 软起动器 | 工程选定 | 个 | 2 | — |
| 6 | FA1、2 | 熔断器 | 工程选定 | 个 | 6 | — |
| 7 | FA3~5 | 熔断器 | RL6-25/4 | 个 | 3 | — |
| 8 | SAC1、2 | 选择开关 | LW42A2-2026 | 个 | 2 | — |
| 9 | SS1、2 | 停止按钮 | LA42P-22/~220V | 个 | 2 | 红色 |
| 10 | SF1、2 | 起动按钮 | LA42P-22/~220V | 个 | 2 | 绿色 |
| 11 | SR | 复位按钮 | LA42P-22/~220V | 个 | 1 | 黑色 |
| 12 | KA1~11 | 中间继电器 | JZC2-62 0A/9 | 个 | 11 | — |
| 13 | PGW1~3 | 白色信号灯 | AD17-22/~220V | 个 | 3 | — |
| 14 | PGY1~6 | 黄色信号灯 | AD17-22/~220V | 个 | 6 | — |
| 15 | PGR1、2 | 红色信号灯 | AD17-22/~220V | 个 | 2 | — |
| 16 | PGG1、2 | 绿色信号灯 | AD17-22/~220V | 个 | 2 | — |
| 17 | PLC | PLC控制器 | 工程选定 | 套 | 1 | — |
| 18 | PB | 报警电铃 | ~220V | 个 | 1 | — |
| 19 | BL1~3 | 干簧管式浮球水位计 | GSK | 套 | 1 | 装在高位水箱 |
| 20 | BL1~3 | 干簧管式浮球水位计 | GSK | 套 | 1 | 装在生活水池 |

两台水泵软起动控制电路图

图集号

11D703-1

| 1#水泵控制回路 | | | | | | | | | | |
|----------|------|------|-----|------|------|------|------|------|------|-----|
| 控制电源 | 电源指示 | 手动开泵 | 自保持 | 自动开泵 | 全压运行 | 停运信号 | 软起故障 | 过载故障 | 软起电源 | 软起动 |



控制电路图

| | | |
|----|----|----|
| 全压 | 软起 | 过载 |
| 运行 | 故障 | 故障 |

两台水泵软起动控制电路图

图集号

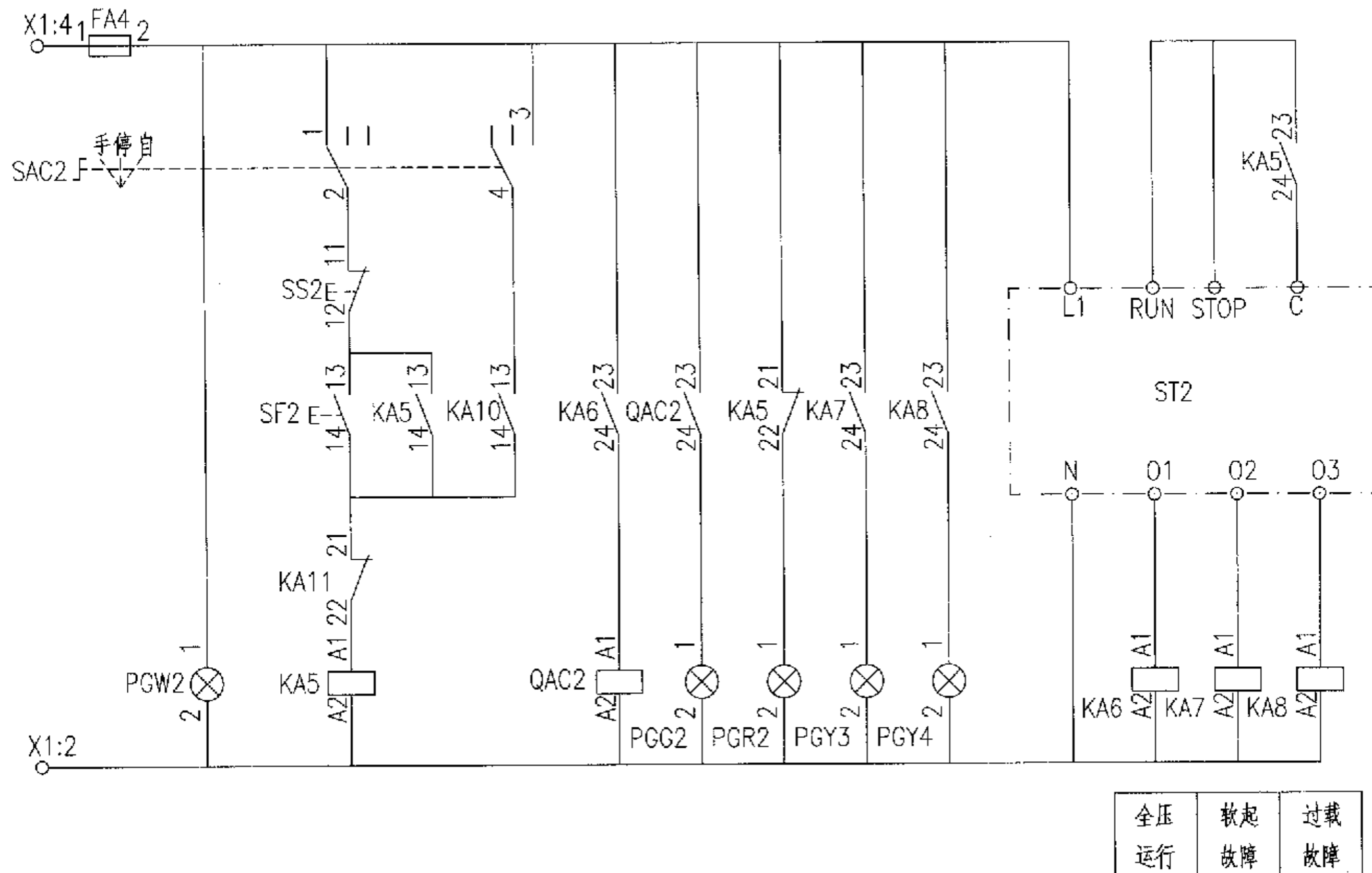
11D703-1

审核 陆继诚 校对 岑雁 设计 袁丁 袁丁

页

41

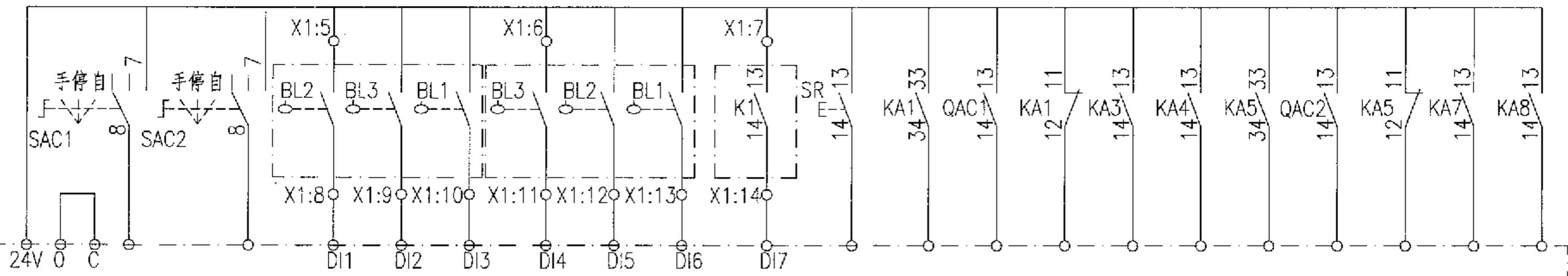
| 2#水泵控制回路 | | | | | | | | | | |
|----------|------|------|-----|------|------|------|------|------|------|-----|
| 控制电源 | 电源指示 | 手动开泵 | 自保持 | 自动开泵 | 全压运行 | 停运信号 | 软起故障 | 过载故障 | 软起电源 | 软启动 |



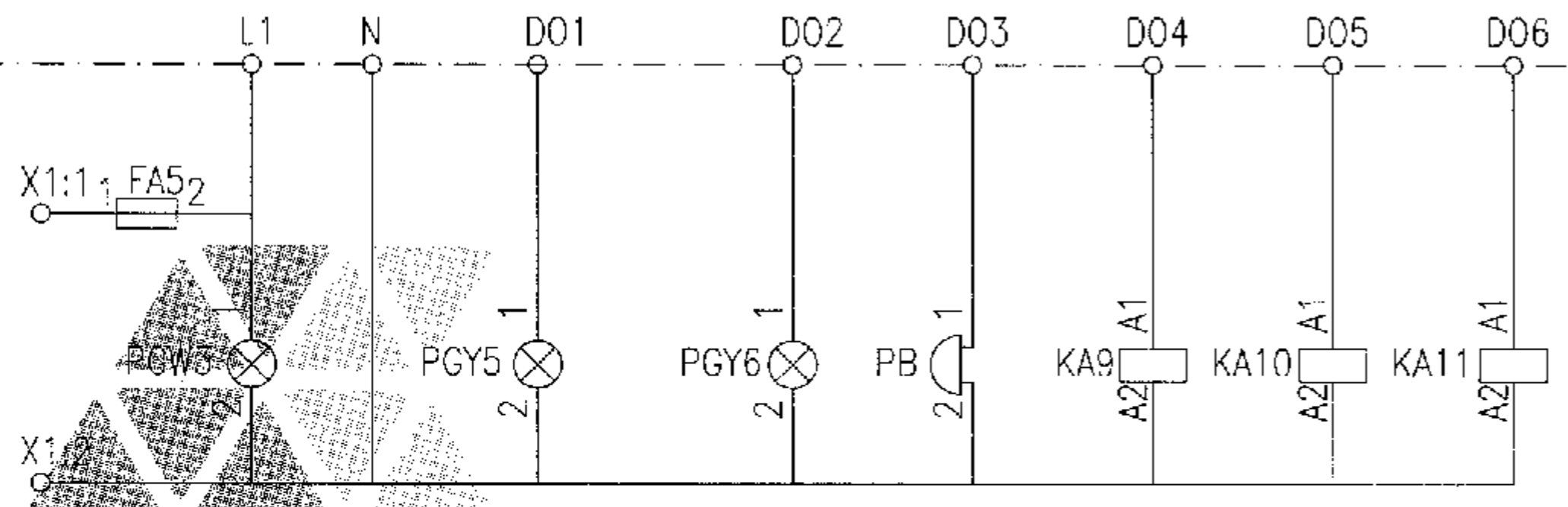
控制电路图

| | | | | | | | | | |
|--------------|-----|----|----|----|----|----|---|-----|----------|
| 两台水泵软启动控制电路图 | | | | | | | | 图集号 | 11D703-1 |
| 审核 | 陆继诚 | 校对 | 岑雁 | 设计 | 袁丁 | 袁丁 | 页 | 42 | |

| 水泵控制回路外部DI信号输入 | | | | | | | 音响报警解除 | 1#水泵状态信号输入 | | | | | 2#水泵状态信号输入 | | | | | |
|----------------|------------|----------|--|--|----------|--|--------|------------|------|------|------|------|------------|------|------|------|------|------|
| 1#水泵自动控制信号 | 2#水泵自动控制信号 | 高位水箱水位信号 | | | 生活水池水位信号 | | | BAS控制信号 | 水泵软起 | 全压运行 | 停运信号 | 软启故障 | 过载故障 | 水泵软起 | 全压运行 | 停运信号 | 软启故障 | 过载故障 |



PLC

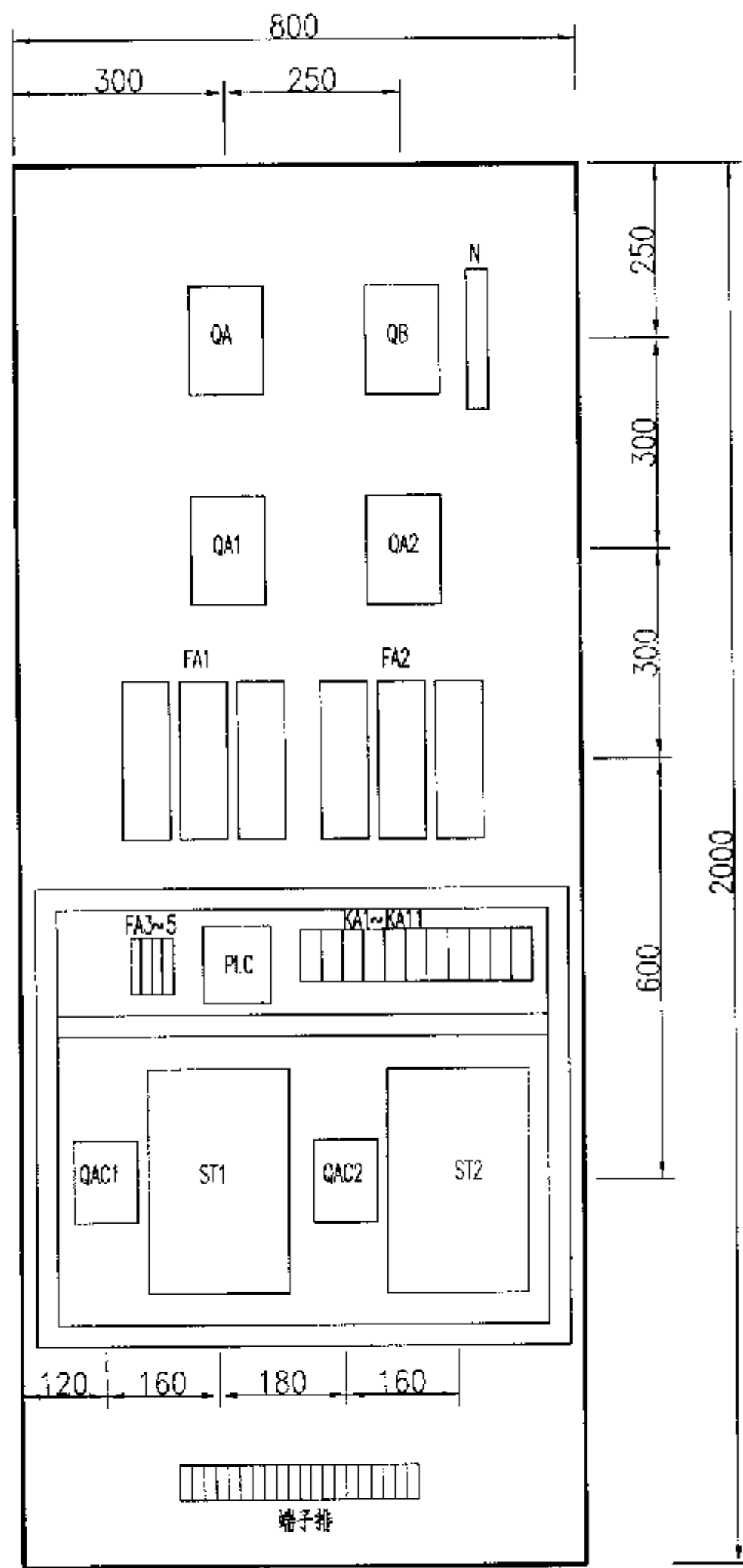


| 电源回路 | | | | | | | |
|------|------|---------|----------|------|--------|--------|------|
| 控制电源 | 电源指示 | 高位水箱 | 生活水池 | 音响报警 | 1#开泵命令 | 2#开泵命令 | 联锁停泵 |
| | | 高水位报警信号 | 溢流水位报警信号 | | | | |

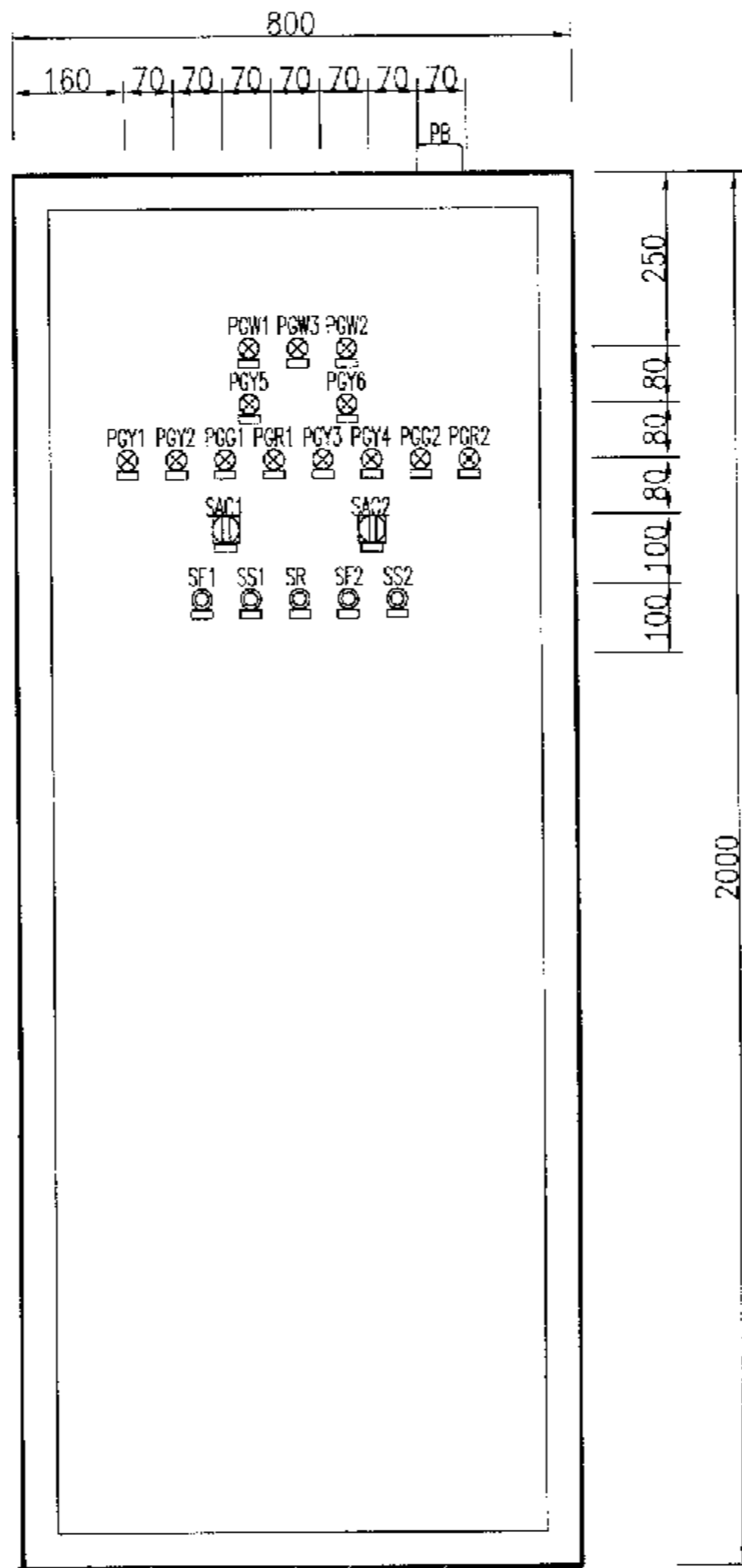
- 注：1. 本方案用于高位水箱、生活水池组合供水系统的水位和水泵控制，高位水箱的水位设置采用高水位报警、开停泵水位控制（第13页方案），生活水池的水位设置采用溢流水位报警、联锁停泵水位及联锁停泵解除水位（第17页方案）。水泵采用软起动。
2. 水泵分手动和自动两种控制方式。手动为面板按钮控制，自动控制采用小型PLC控制器控制。
3. PLC控制器仅列出与水位输入信号相关的端子号，外控信号或联锁信号根据需要接入。

控制电路图

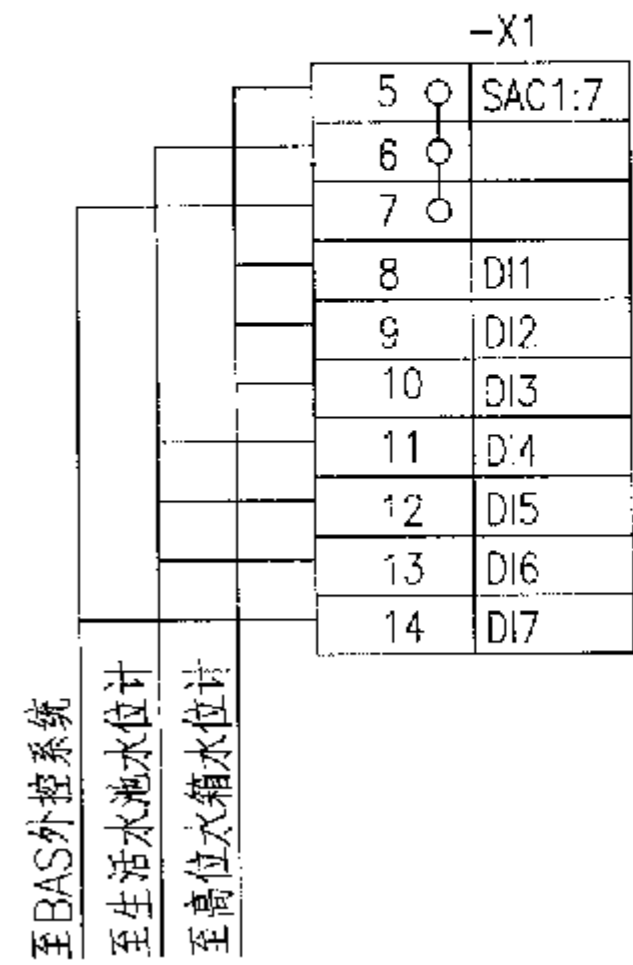
| | | | | | | | | |
|--------------|-----|----|----|----|----|----|-----|----------|
| 两台水泵软起动控制电路图 | | | | | | | 图集号 | 11D703-1 |
| 审核 | 陆继诚 | 设计 | 袁丁 | 校对 | 岑雁 | 袁丁 | 页 | 43 |



箱内元件布置图



箱面元件布置图



外部接线端子图

| 符号 | 标字 |
|------|----------|
| PGW1 | 1#水泵电源 |
| PGW2 | 2#水泵电源 |
| PGW3 | PLC控制电源 |
| PGY1 | 1#水泵软起故障 |
| PGY2 | 1#水泵过载 |
| PGY3 | 2#水泵软起故障 |
| PGY4 | 2#水泵过载 |
| PGY5 | 高位水箱高水位 |
| PGY6 | 生活水池溢流水位 |
| PGG1 | 1#水泵运行 |
| PGG2 | 2#水泵运行 |
| PGR1 | 1#水泵停止 |
| PGR2 | 2#水泵停止 |
| SAC1 | 1#水泵选择开关 |
| SAC2 | 2#水泵选择开关 |
| SF1 | 1#水泵起动按钮 |
| SS1 | 1#水泵停止按钮 |
| SF2 | 2#水泵起动按钮 |
| SS2 | 2#水泵停止按钮 |
| SR | 音响报警解除按钮 |

两台水泵软起动控制箱图

图集号 11D703-1

审核 陆继诚 校对 岑雁 设计 袁丁

页 44

KQK系列电气控制柜(箱)选型表

控制水泵台数

- 1—表示控制一台水泵
- 2—表示控制两台水泵
- 3—表示控制三台水泵
- 4—表示控制四台水泵
- 5—表示控制五台水泵

主、备泵运行方式(注: X2型或单泵控制柜型号中运行方式代号可省略)

- H—表示手动交替
- Ac—表示自动交替
- As—表示定时交替

控制特征(自动起停时)

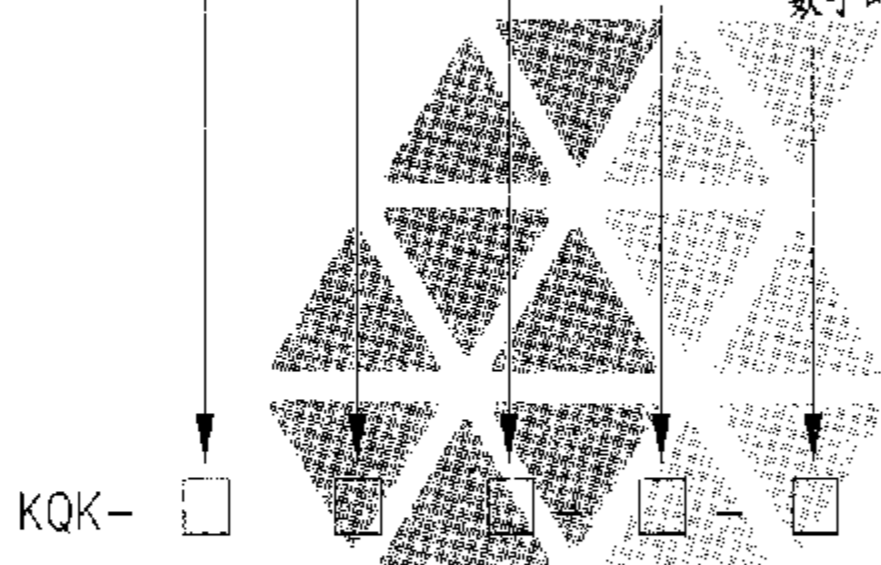
- N—通用型(液位控制、压力控制、循环系统远程控制等)
- B—潜水式排污泵专用型(液位控制或远程控制)
- X2—特殊专用型(DC24V起停、远程起停、压力开关等)
- Z—定制产品(特殊功能)

电机起动方式

- 无(省略)—直接起动方式
- JY—星—三角降压起动方式
- JY(Z)—自耦降压起动方式
- R2/□—软起动方式
- (“□”用数字表示控制柜中软起动器的数量)

电机功率

数字即代表单泵功率, 单位为kW



KQK系列电控柜(箱)外形尺寸、安装方式及防护等级

| 外形尺寸 尺寸代号 | 外形尺寸 | | | 安装方式 | 防护等级 |
|--------------|------|-----|------|------|------|
| | L | W | H | | |
| A | 300 | 200 | 400 | 挂壁式 | IP54 |
| C | 400 | 200 | 600 | 挂壁式 | IP54 |
| D | 500 | 200 | 700 | 挂壁式 | IP54 |
| E | 600 | 250 | 800 | 挂壁式 | IP54 |
| G | 600 | 400 | 1400 | 落地式 | IP41 |
| H | 600 | 400 | 1600 | 落地式 | IP41 |
| K | 800 | 600 | 1800 | 落地式 | IP41 |
| L | 800 | 600 | 2000 | 落地式 | IP41 |
| M | 800 | 600 | 2200 | 落地式 | IP41 |
| N | 1000 | 600 | 2200 | 落地式 | IP41 |

KQK系列电控柜(箱)外形尺寸代号

| 控制数量及 起动方式 功率 (kW) 尺寸 代号 | 控制一台泵 | | | | 控制二台泵 | | | | 控制三台泵 | | | |
|---|----------|-----------------|----------------|-----|----------|-----------------|----------------|-----|----------|-----------------|----------------|-----|
| | 直接 起动 | 星三角 降压 起动 | 自耦 降压 起动 | 软起动 | 直接 起动 | 星三角 降压 起动 | 自耦 降压 起动 | 软起动 | 直接 起动 | 星三角 降压 起动 | 自耦 降压 起动 | 软起动 |
| 0.25~15 | A | — | — | — | C | — | — | — | D | — | — | — |
| 11~22 | — | D | G | E | — | D | H | H | — | H | K | K |
| 30~55 | — | E | H | H | — | H | K | K | — | K | L | M |
| 75~110 | — | H | K | K | — | K | L | M | — | M | N | N |
| 132~315 | — | — | M | M | — | — | N | N | — | — | 2N | 3M |

注: 第45~47页根据上海凯泉泵业(集团)有限公司提供的技术资料编制。

KQK系列电气控制柜选型表

KQK系列电气控制柜用于控制风机、水泵选型表

| 序号 | 型号 | 功率范围 (kW) | 起动方式 | 控制水泵 台数 | 主、备泵运行方式 | | 自动工作控制特征 |
|----|---------------------|--------------|---------|------------|------------|------|---|
| | | | | | 正常工作时 | 故障时 | |
| 1 | KQK-1N-□ | 0.25~15 | 直接起动 | 单泵 | — | 自动报警 | 可采用液位控制、压力控制或用于循环系统远程控制,具有短路、缺相、过载等保护。 |
| 2 | KQK-1N-JY-□ | 11~110 | 星三角降压起动 | 单泵 | — | 自动报警 | |
| 3 | KQK-1N-JY(Z)-□ | 11~315 | 自耦降压起动 | 单泵 | — | 自动报警 | |
| 4 | KQK-1N-R2/1-□ | 11~315 | 一拖一软起动 | 单泵 | — | 自动报警 | |
| 5 | KQK-1B-□ | 0.75~15 | 直接起动 | 单泵 | — | 自动报警 | 潜水泵专用控制柜,采用液位控制或远程控制,除短路、缺相、过载等保护外,还具有对泵内渗漏、电机绕组过热及泵内轴承超温等综合保护。 |
| 6 | KQK-1B-JY-□ | 11~110 | 星三角降压起动 | 单泵 | — | 自动报警 | |
| 7 | KQK-1B-JY(Z)-□ | 11~315 | 自耦降压起动 | 单泵 | — | 自动报警 | |
| 8 | KQK-1B-R2/1-□ | 11~315 | 一拖一软起动 | 单泵 | — | 自动报警 | |
| 9 | KQK-2H(Ac)N-□ | 0.25~15 | 直接起动 | 一用一备 | 手动交替(自动交替) | 自动切换 | 可采用液位控制、压力控制或用于循环系统远程控制,具有短路、缺相、过载等保护。 |
| 10 | KQK-2H(Ac)N-JY-□ | 11~110 | 星三角降压起动 | 一用一备 | 手动交替(自动交替) | 自动切换 | |
| 11 | KQK-2H(Ac)N-JY(Z)-□ | 11~315 | 自耦降压起动 | 一用一备 | 手动交替(自动交替) | 自动切换 | |
| 12 | KQK-2H(Ac)N-R2/1-□ | 11~315 | 一拖二软起动 | 一用一备 | 手动交替(自动交替) | 自动切换 | |
| 13 | KQK-2H(Ac)N-R2/2-□ | 11~315 | 一拖一软起动 | 一用一备 | 手动交替(自动交替) | 自动切换 | |
| 14 | KQK-2H(Ac)B-□ | 0.75~15 | 直接起动 | 一用一备 | 手动交替(自动交替) | 自动切换 | 潜水泵专用控制柜,采用液位控制或远程控制,除短路、缺相、过载等保护外,还具有对泵内渗漏、电机绕组过热及泵内轴承超温等综合保护。 |
| 15 | KQK-2H(Ac)B-JY-□ | 11~110 | 星三角降压起动 | 一用一备 | 手动交替(自动交替) | 自动切换 | |
| 16 | KQK-2H(Ac)B-JY(Z)-□ | 11~315 | 自耦降压起动 | 一用一备 | 手动交替(自动交替) | 自动切换 | |
| 17 | KQK-2H(Ac)B-R2/1-□ | 11~315 | 一拖二软起动 | 一用一备 | 手动交替(自动交替) | 自动切换 | |
| 18 | KQK-2H(Ac)B-R2/2-□ | 11~315 | 一拖一软起动 | 一用一备 | 手动交替(自动交替) | 自动切换 | |

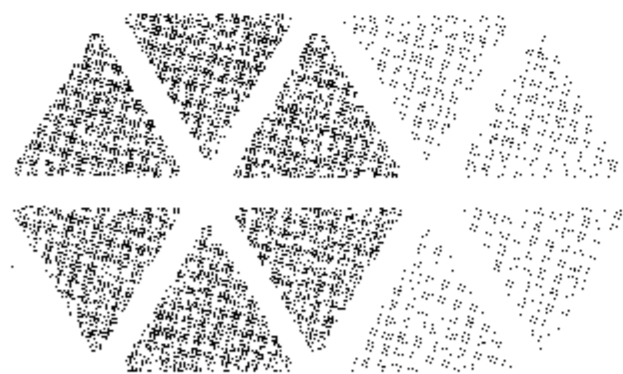
KQK系列电气控制柜
用于控制风机、水泵选型表

图集号 11D703-1

页 46

KQK系列电气控制柜用于控制风机、水泵选型表

| 序号 | 型号 | 功率范围 (kW) | 起动方式 | 控制水泵 台数 | 主、备泵运行方式 | | 自动工作控制特征 |
|----|---------------------|--------------|---------|------------|------------|------|--|
| | | | | | 正常工作时 | 故障时 | |
| 19 | KQK-3H(Ac)N-□ | 0.25~15 | 直接起动 | 二用一备 | 手动交替(自动交替) | 自动切换 | 可采用液位控制、压力控制或用于循环系统远程控制,具有短路、缺相、过载等保护。 |
| 20 | KQK-3H(Ac)N-JY-□ | 11~110 | 星三角降压起动 | 二用一备 | 手动交替(自动交替) | 自动切换 | |
| 21 | KQK-3H(Ac)N-JY(Z)-□ | 11~315 | 自耦降压起动 | 二用一备 | 手动交替(自动交替) | 自动切换 | |
| 22 | KQK-3H(Ac)N-R2/1-□ | 11~315 | 一拖三软起动 | 二用一备 | 手动交替(自动交替) | 自动切换 | |
| 23 | KQK-3H(Ac)N-R2/3-□ | 11~315 | 一拖一软起动 | 二用一备 | 手动交替(自动交替) | 自动切换 | |
| 24 | KQK-3H(Ac)B-□ | 0.75~15 | 直接起动 | 二用一备 | 手动交替(自动交替) | 自动切换 | 潜水泵专用控制柜,采用液位控制或远程控制,除短路、缺相、过载等保护外还具有对泵内渗漏、电机绕组过热及泵内轴承超温等综合保护。 |
| 25 | KQK-3H(Ac)B-JY-□ | 11~110 | 星三角降压起动 | 二用一备 | 手动交替(自动交替) | 自动切换 | |
| 26 | KQK-3H(Ac)B-JY(Z)-□ | 11~315 | 自耦降压起动 | 二用一备 | 手动交替(自动交替) | 自动切换 | |
| 27 | KQK-3H(Ac)B-R2/1-□ | 11~315 | 一拖三软起动 | 二用一备 | 手动交替(自动交替) | 自动切换 | |
| 28 | KQK-3H(Ac)B-R2/3-□ | 11~315 | 一拖一软起动 | 二用一备 | 手动交替(自动交替) | 自动切换 | |
| 29 | KQK-2X2-□ | 0.75~15 | 直接起动 | 一用一备 | 手动交替 | 自动切换 | DC24V控制起停,远程起停或压力开关起停,除短路、缺相、过载等保护外还具有自动巡检功能。 |
| 30 | KQK-2X2-JY-□ | 11~110 | 星三角降压起动 | 一用一备 | 手动交替 | 自动切换 | |
| 31 | KQK-2X2-JY(Z)-□ | 11~315 | 自耦降压起动 | 一用一备 | 手动交替 | 自动切换 | |
| 32 | KQK-2X2-R2/1-□ | 11~315 | 一拖二软起动 | 一用一备 | 手动交替 | 自动切换 | |
| 33 | KQK-2X2-R2/2-□ | 11~315 | 一拖一软起动 | 一用一备 | 手动交替 | 自动切换 | |



| 水位控制器型式 | 图集中的符号 | 触头动作原理 | 触点特点 | 触点形式及数量 | 适用的被控介质 | 水位控制范围 (mm) |
|----------------|---|--|--|---|-----------------------|----------------|
| JY-2A水位控制器 |  | 内置触头机构，利用液体浮力使浮球随液面上升、下降而自动翻转，其内部触头发生通、断的状态变换。 | 浮球上浮与水平面超过40°~45°时接黑色线的动触头和接棕色线的触头闭合，浮球下浮与水平面超过40°~45°时接黑色线的动触头和接蓝色线的触头闭合。 | 一套浮球只提供一副常开常闭转换触点，可根据设计要求选用。 | 含有固体、半固体漂浮物的液体和黏稠状液体。 | 20~800 |
| GSK系列干簧管式水位控制器 |  | 恒磁浮球随水位上升、下降。至干簧管处时触点受磁场作用闭合或断开，离开干簧管处时复位。 | 恒磁浮球到达干簧管处相应触点动作，恒磁浮球离开干簧管处触点复位。 | 最多提供4组，超高水位、高水位、低水位、超低水位触点。触点形式可根据设计要求选用。 | 清水、生活污水、酸碱溶液、绝缘液体。 | 100~6000 |
| UQK-61系列水位控制器 |  | 内置触头机构，利用液体浮力使浮球随液面上升、下降而自动翻转，其内部触头发生通、断的状态变换。 | 每个浮球上浮或下降与水平面超过40°~45°触头动作，能承受较高耐压。 | 最多提供12组常开、常闭转换触点。 | 含有固体、半固体漂浮物的液体和黏稠状液体。 | 100~15000 |
| PD-76AB系列水位控制器 |  | 接线端子与控制电路串联，调整好浮球的连接长度，并将水位控制在双浮球1/2处，接通电源，当水位下浮至下浮球的1/2处时开始（停止）工作，上升到上浮球的1/2处时停止（开始）工作。 | 能承受较高耐压，反应灵敏，控制准确。 | 一套控制器只提供一组常开或常闭点。 | 清水、生活污水、酸碱溶液、绝缘液体。 | 30~5000 |

注：本页内容根据上海精士自动化成套设备有限公司提供的技术资料编制。

水位控制器选型

图集号 11D703-1

页 48

参编企业、联系人及电话

参编企业

上海凯泉泵业（集团）有限公司

王 锋

021-69590571

以下企业作为本图集的协编单位，在本图集的编制过程中，提供了相关的技术资料，对图集的编制工作给予了很大支持，特表示感谢。

上海精士自动化成套设备有限公司

021-51087776-8016